



Temperaturbegrenzer
PTC-Thermistoren

Marcel Peter Hofsaess

Geschäftsführer Thermik
1992 – 2001

Gründung Mamitec GmbH
2002
Fusion mit Thermik 2006

Gründer & Geschäftsführer
Ellipson Gruppe
2003 – 2006
Fusion mit Thermik 2011

Gründung Hofsaess Holding 2006
Übernahme Thermik

Inhaber & alleiniger Geschäftsführer
Thermik Gruppe
Seit 2006

Über 700 patentierte Erfindungen



Sehr geehrte Kunden, liebe Leserinnen und Leser,

Ihnen die Technik von Thermik zum Greifen nahe zu bringen ist eines der Hauptanliegen dieser Edition. Zum ersten Mal legt ein Hersteller von Temperaturbegrenzern den Blick frei in das Innerste seiner Produkte. Derart ausführlich und doch so einfach beschrieben, dass sowohl Ingenieure wie Kaufleute gleichermaßen nachvollziehen können, was eigentlich genau in einem Schaltwerk stattfindet. Warum wir das tun? Zum einen, weil es an der Zeit ist, dass mit der Funktion die qualitativen Unterschiede auch für Anwender transparent gemacht werden und zum anderen, damit sich diese nicht mehr zwischen Black-Box-Systemen entscheiden müssen. Mit dieser neuen Ausgabe wird Thermik abermals seiner progressiven Rolle als Marktführer gerecht.

Aber auch rein produktbezogen werden Sie hierin auf Innovationen treffen, die derzeit konkurrenzlos sind. Neben den zwei neuen Produkten **SSM** sowie **TPR** aus dem Bereich der PTC-Thermistoren, wird die **SMD**-Variante, als neuartige Version der bereits existierenden Baureihe 01 vorgestellt. Letztere ermöglicht zum ersten Mal in der Geschichte die vollautomatische Bestückung von Leiterplatten ohne Steckverbindung. Eine Revolution für die Leiterplattenmontage. Und dies wird arrondiert von einem Standardprogramm, das die weltweit größte Produktpalette an Temperaturbegrenzern offeriert. In einem Sortiment von über **20.000 Artikeln** findet sich fast immer die passende Lösung...

Ein erfahrenes **IP-Management** und eine junge, zukunftsorientierte Organisation schaffen bislang allgemein selten übertriebene Synergien: Seit der Eröffnung des neuen Headquarters 2011 konnten wir mehr als dreimal so viele nationale und internationale Patente anmelden wie in den 10 Jahren zuvor! Und das obwohl wir auch auf diesem Gebiet schon führend waren. Auch unser neuartiges, selbst entwickeltes **Materialplanungssystem** hat sich seit 2011 bestens etabliert. Eine von Marktschwankungen unabhängige Methode, die wesentlich kürzere Durchlauf- und die damit einhergehend **stabilsten Lieferzeiten** in der Firmenhistorie gewährleistet.

Kontinuierlich weiter entwickelt sich auch unser Anteil an **kundenspezifischen Lösungen**. Viele namhafte Marktführer schaffen sich durch Sonderapplikationen ihren individuellen Marktvorteil gegenüber herkömmlichen Produkten.

Was wir unseren Kunden und Partnern heute zu bieten haben, bestätigt sich durch die drei wichtigsten Auszeichnungen, die wir auch 2019 in ununterbrochener Reihenfolge verliehen bekamen:

1) Zum 10. Mal hintereinander erhielten wir den **Top-100-Innovationspreis** des deutschen Mittelstands, der nur an die 100 innovativsten Unternehmen in Deutschland verliehen wird.

2) Die wiederholte Aufnahme ins **Lexikon der Weltmarktführer**. Die Bedingung dafür ist eine alleinige und unangefochtene, marktführende Spitzenstellung innerhalb einer Branche – national und international. Auch einige unserer Top-Kunden finden sich hier wieder.

3) Das **CrefoZert** der deutschen Creditreform, der größten deutschen Wirtschaftsauskunftei, ist ein Wirtschaftsranking unter allen deutschen Unternehmen. Wer es erhält, gehört zu den 1,7 Prozent der Firmen mit der größten wirtschaftlichen Stabilität, dem geringsten Ausfallrisiko und der besten Bonität in Deutschland. Es wurde an Thermik zum 7. Mal in Folge verliehen. Das zu erreichen ist nicht allein unser Verdienst, sondern den Ansprüchen unserer Kunden nach höchster Qualität, verbunden mit dem bestmöglichen Preis-Leistungs-Verhältnis, zu verdanken. Sie gaben und geben uns durch ihr nachhaltiges Vertrauen die Gelegenheit wachsende Anforderungen mit unserem Know-how zu verbinden und darüber hinaus eigene Anforderungen an uns zu entwickeln, die dem aktuellen Stand der Technik voraus sind. Damit das Beste über das Gute kommen kann. Ganz so, wie wir es immer schon von uns verlangt haben.

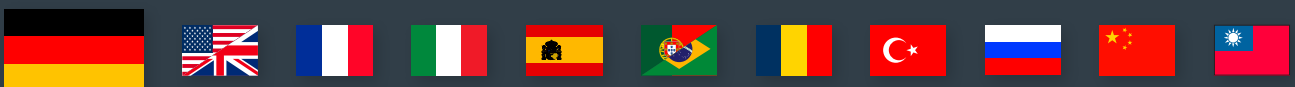
4) Laut der Rating-Agentur Plimsoll ist unser Unternehmen nicht nur das erfolgreichste und beständigste in der Branche, sondern gehört darüber hinaus sogar zur **Avantgarde der erfolgreichsten Mittelstandsunternehmen** in Europa.

Unsere permanenten Anstrengungen in allen Bereichen, insbesondere aber in der Forschung und Entwicklung, werden dafür Sorge tragen, dass wir auch in Zukunft an der innovativen Spitze stehen und weiterhin die höchste Preisstabilität sowie die niedrigste Reklamationsquote aller Anbieter gewährleisten können. Damit Sie bei uns auch weiterhin in guten Händen sind.

Ihr Marcel P. Hofsaess

Inhaltsverzeichnis

Avantgarde & Tradition	4
Produkt & Technik.	6
Temperaturbegrenzer 1,6 A – 7,5 A.	8
Temperaturbegrenzer 4,0 A – 25,0 A	25
Temperaturbegrenzer 13,5 A – 42,0 A	38
Temperaturbegrenzer 25,0 A – 75,0 A	41
Thermistoren.	44
Kundenspezifische Sonderlösungen	46
Thermik international	48
Forschung & Entwicklung.	50
Qualitätsmanagement.	51
Referenzen	52
Abkürzungsverzeichnis	53
Stichwortverzeichnis.	54
Produktübersicht	58



Einer muss immer vorangehen. Einer muss immer zuerst sein Können in bessere Ideen investieren. Denn vor dem Erfolg steht der Mut. Nur so ist es möglich, Fortschritt zu unternehmen.

Thermik Gerätebau GmbH wurde 1968 von Peter Hofsaess in Pforzheim gegründet. Diesem Erfinder (192 Patente) gelang es zuerst, das Problem der Stromeigenerwärmung bei Bimetallschaltern zu lösen. Fortan war es sein Ziel, die besten und zuverlässigsten Temperaturbegrenzer der Welt zu bauen. Heute sind bereits über 3,5 Milliarden davon im weltweiten Einsatz.

Seit 1992 haben die Nachfolger des Gründers dieses Ziel systematisch weiterentwickelt und Thermik als den technisch führenden und auch ökonomisch erfolgreichsten Anbieter etabliert – mit einem Unternehmensgründer an der Spitze, der selbst durch zahlreiche Erfindungen innovative Akzente setzte und mehrfach von Deutschlands größter und bedeutendster Wirtschaftsprüfungsgesellschaft als einer der 75 effizientesten mittelständischen Unternehmer gelistet wurde. *



Unternehmensgründer
Peter Hofsaess 1941 – 1992

Inzwischen ist Thermik eine international aufgestellte Firmengruppe mit über 600 Mitarbeitern und 4 Produktionsstandorten auf 3 Kontinenten. Die Produktionsflächen betragen insgesamt über 17.000 m². Das Unternehmen verfügt über die größte und modernste Produktpalette auf dem Markt. Mehrere Neuentwicklungen kommen jährlich hinzu. Thermik hält heute auf dem Gebiet von Temperaturbegrenzern mehr Patente und Schutzrechte als alle seine Wettbewerber zusammen genommen. Dafür wurde Thermik mehrfach ausgezeichnet und zählt aktuell zu den 100 innovativsten mittelständischen Unternehmen in Deutschland. **

Heute sind alle Produktionswerke mit äquivalenten Fertigungslinien ausgestattet. Dadurch kann jedes Thermik-Produkt von jedem Thermik-Standort produziert und geliefert werden. Das entspricht dem Maximum an Logistik und Liefersicherheit. Nicht ohne Grund schreiben zahlreiche Marktführer den Einsatz von Thermik-Produkten nicht nur vor, sondern beziehen 100 % ihres Bedarfs nur bei Thermik.

Anforderungen und Wünschen besser gerecht zu werden als andere – täglich auf's Neue, Jahr für Jahr – hat Thermik zu dem gemacht, was es heute ist: der Innovations- und Qualitätsmarktführer für Temperaturbegrenzer weltweit!

* Ernst & Young: Entrepreneur des Jahres
(siehe Referenzen auf S. 52)

** TOP 100 (siehe Referenzen auf S. 52)

Das heißt für uns, beständig neue Ziele auszumachen und zu erreichen. Weil wir wissen, dass für jeden neuen Tag, der kommt, eine alte Idee geht und eine neue entsteht. Weil Fortschritt niemals ruht. Das bedeutet für uns Vorangehen.



Herkömmliche Systeme in Temperaturbegrenzern

Einfache Bimetalltemperaturbegrenzer werden üblicherweise als Zungenschalter realisiert (Abb. 1). Das temperaturempfindliche Bimetall hat dann die Form einer einseitig beweglichen Zunge und verfügt über einen aufgeschweißten Schaltkontakt. Weil sich die Bimetallzunge relativ frei bewegen kann, ändert sich die Andruckkraft des Kontakts kontinuierlich mit der Temperatur. Damit ergibt sich prinzipbedingt eine Temperaturabhängigkeit des Kontaktwiderstandes im geschlossenen Zustand. Unter Umständen kann die Andruckkraft schon vor Erreichen der Abschalttemperatur so weit abnehmen, dass sich infolge des hohen Kontaktwiderstandes ein Lichtbogen (Abb. 3) ausbildet. Dadurch kann sich der Temperaturbegrenzer so stark erhitzen, dass er vorzeitig abschaltet. Im ungünstigsten Fall können die Kontakte miteinander verschweißen, sodass der Temperaturbegrenzer nicht mehr öffnet und die Schutzfunktion dauerhaft und unbemerkt außer Kraft gesetzt ist. Aus diesem Grund bieten diese einfachen Bimetallschaltsysteme im Überhitzungs- bzw. Fehlerfall einen weniger zuverlässigen Schutz als Temperaturbegrenzer mit nichtstromführendem Bimetall.

In jedem Fall weist der Zungenschalter eine erhöhte Vibrationsempfindlichkeit in der Nähe der Nennschalttemperaturen auf. Ursachen hierfür sind das prinzipbedingte Andruckkraftminimum zum Zeitpunkt des Schaltens sowie der kontinuierliche Verlauf der Kraft-Weg-Kennlinie (Abb. 4).

Aufgrund der ungünstigen Kontaktwiderstandsverhältnisse ist bei diesen einfachen Temperaturbegrenzern, besonders in Applikationen mit höheren Nennströmen, im Vergleich zu Schaltsystemen zusätzlich eine erhöhte Eigenerwärmung im Bereich der Schalttemperatur zu verzeichnen. Im Ergebnis sinkt die Schalttemperatur im Vergleich zu Schaltsystemen mit zusätzlicher Federscheibe relativ undefiniert.

Bei diesen einfachen Bimetalltemperaturbegrenzern ist in ungünstigen Fällen mit Kontaktverschleiß, enormem Kontaktbrand durch Lichtbogeneinwirkung und vorzeitigem Schalten zu rechnen.

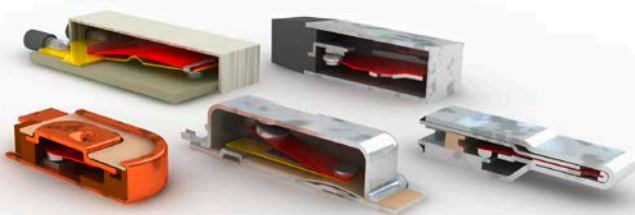


Abb. 1: Systembeispiele automatisch rückstellender und stromsensitiver öffnender Temperaturbegrenzer: einfache Zungenschalter ohne zusätzliche Federscheibe

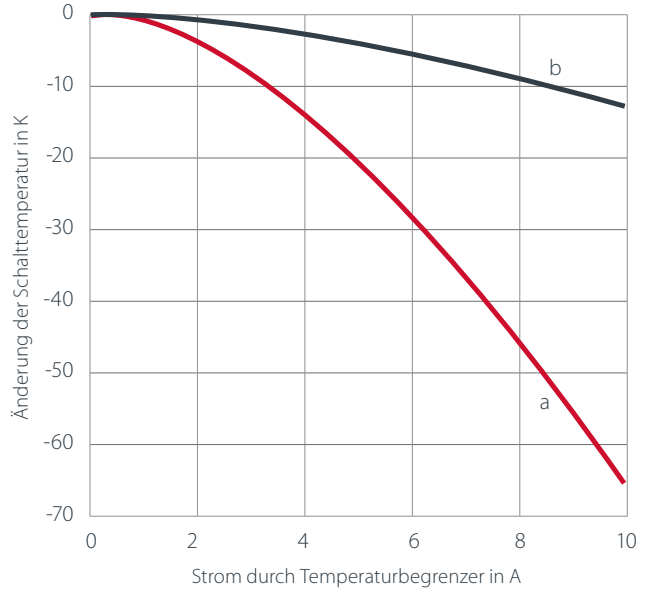


Abb. 2: Stromeigenerwärmung: typisches Verhalten eines stromintensiven Temperaturbegrenzers mit stromdurchflussener Bimetallscheibe (a) im Vergleich zu Temperaturbegrenzern mit nicht stromdurchflussener Bimetallscheibe (b)

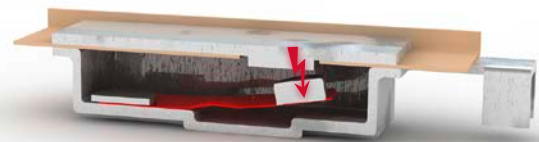


Abb. 3: Temperaturbegrenzer ohne zusätzliche Federscheibe. Dadurch schleichende Kontaktgabe und Lichtbogengefahr.

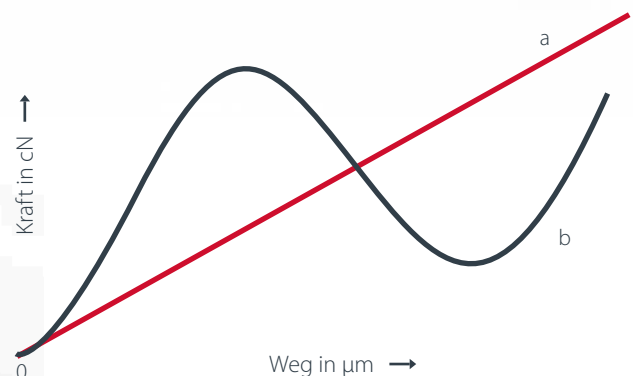


Abb. 4: Kraft-Weg-Diagramm (Kennlinie): a einfache Federscheibe (linearer Verlauf) b Federschnappscheibe (nicht-linearer Verlauf)

Das System Thermik

Das Schaltverhalten von Bimetalltemperaturbegrenzern lässt sich durch das Einfügen einer zusätzlichen Federscheibe erheblich verbessern. Temperaturbegrenzer mit derartigen Schaltwerken zeichnen sich nicht nur durch eine höhere Stromtragfähigkeit aus, sondern weisen auch einen deutlich geringeren Kontaktbrand und damit eine höhere Lebensdauer auf.

Abbildung 5 zeigt beispielhaft die Funktion und das Schaltverhalten eines Temperaturbegrenzers mit zusätzlicher Federscheibe (gelb). Teilabbildung a zeigt den Schalter bei Raumtemperatur; die Federscheibe drückt mit voller Kraft. Teilabbildung b zeigt den Schalter kurz vor Erreichen der Schalttemperatur; die Federscheibe drückt weiterhin ungehindert mit voller Kraft. In Teilabbildung c hat das Bimetall (rot) den Kontakt geöffnet; die Federscheibe wird vom Bimetall unten gehalten und drückt nur mit geringer Kraft gegen das Bimetall. Im abgebildeten Beispiel handelt es sich um eine Federscheibe mit definiertem nichtlinearem Kraftverlauf. Diese Konstruktion setzt voraus, dass die Kraft der Bimetallscheibe beim Umschnappen größer ist als die Gegenkraft der Federscheibe.

Temperaturbegrenzer mit kontinuierlich arbeitender Bimetallscheibe

Bimetallscheiben unterliegen einem Alterungsprozess, der ihre Funktionsparameter abhängig von der Belastung und der Nutzungsdauer verändert und sich nicht vollständig vermeiden lässt. Da anwendungsbedingt nicht die Möglichkeit besteht, die thermische Belastung der Bimetallscheibe im Temperaturbegrenzer zu verringern, kann deren Parameterstabilität nur durch Senken der mechanischen Beanspruchung verbessert werden. Üblicherweise unterliegen kontinuierlich arbeitende Bimetallscheiben (Abb. 6) einer geringeren mechanischen Belastung als nicht kontinuierlich arbeitende Scheiben (Schnappscheiben).



Unverschweißte, d. h. unbeschädigte zentrische Lochscheiben (a) arbeiten aufgrund einer Zusatzmechanik (b, c) kontinuierlich. Werden Bimetallscheiben hingegen verschweißst (d), arbeiten sie immer diskontinuierlich.

Quelle: Die Bibliothek der Technik - Temperaturbegrenzer (Bd. 336). München: Süddeutscher Verlag onpact GmbH.

Verbessertes Schaltverhalten und höhere Lebensdauer

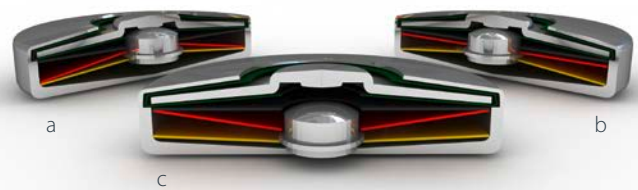


Abb. 5: Funktion und Schaltverhalten eines Temperaturbegrenzers mit zusätzlicher Federscheibe (gelb), wodurch die Bimetallscheibe (rot) kontinuierlich arbeiten kann.



Abb. 6: Automatisch rückstellende und temperatursensitive, öffnende Temperaturbegrenzer mit zusätzlicher Federschnappscheibe (nichtlinearer Verlauf)

Systeme mit kontinuierlich arbeitenden Bimetallscheiben zeichnen sich durch folgende Vorteile aus:

- Hohe Federkraft bei kleinem Federweg
- Höheres Arbeitsvermögen
- Größere Kontaktstabilität / größerer Kontaktdruck
- Bessere Raumnutzung durch Rundbauweise (Miniaturisierung)
- Einfache Geometrie: mechanisch belastbarer
- Kostengünstige Herstellung (unkomplizierte Werkzeuge)
- Längere Lebensdauer
- Bessere Langzeitstabilität
- Geringere Übergangswiderstände
- Präzisere Schaltpunktgenauigkeit
- Kein frühzeitiges Schalten
- Punktgenaue Schaltpunktreaktion auf Umgebungstemperatur
- Geringste Eigenerwärmung

Schutz-Temperaturbegrenzer

Hier finden Sie die gängigsten Varianten der Baureihen:

F1 F2 01 02 K1 Z1 P1 W1

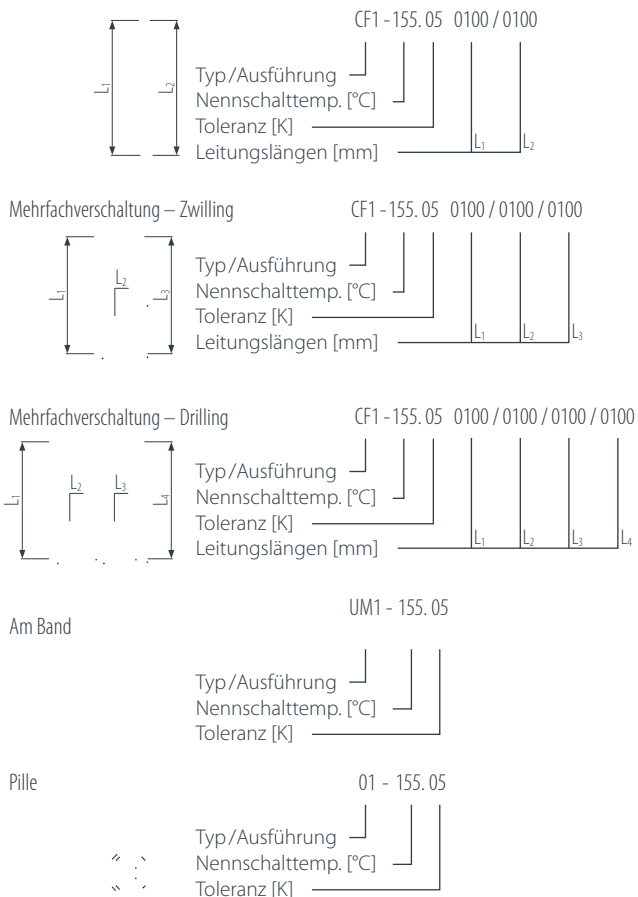
Neben den hier aufgeführten Standardvarianten, gibt es noch zahlreiche andere Modifikationen oder Varianten, die zu unserem Programm gehören. Kundenspezifische Lösungen gehören zu unseren Spezialitäten. Die Thermik-Produktpalette ist die größte und vielfältigste ihrer Art aus eigener Herstellung.

Alle Produkte entsprechen in Konstruktion, Materialauswahl und -komposition dem neuesten Stand der Technik und sind mit zahlreichen nationalen und internationalen Schutzrechten belegt.

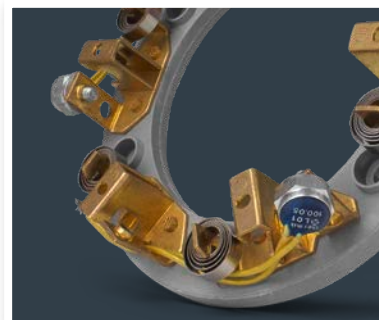
Unser Selbstanspruch reicht bis weit vor die eigene Fertigungstiefe: Nur die anspruchsvollsten Materialien werden verbaut. Aufgrund ihrer überlegenen elektromechanischen Eigenschaften ist bei Thermik-Produkten die Verwendung von Edelmetallen obligatorisch. Die Güte unserer feinwerktechnischen Bezugsteile ist außerhalb Europas erfahrungsgemäß nicht reproduzierbar. Auch deshalb ist dort, wo Thermik draufsteht, nur Thermik drin!

Durch die Anwendung unserer Fabrikate wird gewährleistet, dass unsere Kunden kontinuierlich das Beste und Zuverlässigste an Technik zur Verfügung gestellt bekommen, was weltweit zum Thema Schutz-Temperaturbegrenzer erhältlich ist. In puncto Sicherheit das Maximale. Und für unsere Kunden oft ein entscheidender Wettbewerbsvorsprung.

Bestellanleitung:



Beispiele typischer Applikationen



VDE nach EN 60730



CQC nach GB 14536



UL nach UL 2111 / UL 873 UL 60730



CSA nach C22.2



CB-Report nach IEC 0730



ENEC nach EN 60730



CMJ nach JET



Thermik-Produkte entsprechen den jeweils anzuwendenden EU-Richtlinien /Vorgaben.

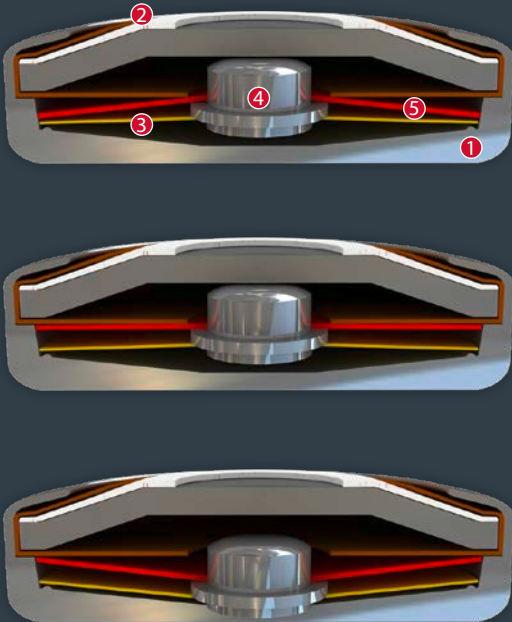
Die aufgeführten Produkte sind ein Auszug aus unserem Standardprogramm. Andere Ausführungen oder Sonderanfertigungen sind auf Anfrage erhältlich.

Baureihe F1



Aufbau und Funktion

Das Schaltwerk der Baureihe F1 ist formschlüssig und selbstausrichtend zwischen dem Boden eines stromleitenden Gehäuses (1) und einem davon isolierten Kontaktdeckel (2) aus Stahl, der dieses knopfzellenartig verschließt, eingespannt. Die das Stromübertragungsglied bildende Federschnappscheibe (3) trägt zugleich den beweglichen Kontakt (4) und entlastet – beständigen, gleichbleibenden Kontaktdruck ausübend – die Bimetallscheibe (5) von Stromdurchfluss und Eigenwärmerwärmung. Die Bimetallscheibe (5) wird an dem durchragenden beweglichen Kontakt (4) gehalten, ohne verschweißt oder eingespannt befestigt werden zu müssen. Sie kann somit freiliegend kontinuierlich arbeiten und reagiert nur auf die Umgebungstemperatur im zu schützenden Gerät. Bei Erreichen der Nennschalttemperatur schnappt die Bimetallscheibe (5) in ihre umgekehrte Lage und drückt die Federschnappscheibe (3) nach unten. Der Kontakt wird schlagartig geöffnet und der Temperaturanstieg des zu schützenden Geräts unterbrochen. Sinkt nun die Umgebungstemperatur, schnappt die Bimetallscheibe (5) bei Erreichen der definierten Rückschalttemperatur in ihre Ausgangslage zurück und der Kontakt ist wieder geschlossen.



CF1

1:1

www.thermik.de/data/CF1



Typ: Öffner; automatisch rückstellend; mit Anschlussleitungen; mit oder ohne Epoxy; ohne Isolierung

Mögliche Nennschalttemperatur in 5 °C Stufen	70 °C – 180 °C	Betriebsspannungsbereich AC	bis 500,0 V AC
Toleranz (Standard)	±2,5 K / ±5 K	Bemessungsspannung AC	250,0 V (VDE) 277,0 V (UL)
Rückschalttemperatur	UL ≥ 35 °C (≤ 80 °C NST)	Bemessungsstrom AC cos φ = 1,0 / Zyklen	2,5 A / 10.000
(definierte RST auf	-35 K ± 15 K (≥ 85 °C ≤ 180 °C NST)	Bemessungsstrom AC cos φ = 0,6 / Zyklen	1,6 A / 10.000
Kundenwunsch möglich)	VDE ≥ 35 °C	Max. Schaltstrom AC cos φ = 1,0 / Zyklen	6,3 A / 3.000
Bauhöhe	ab 3,4 mm	Gesamtprellzeit	< 1 ms
Durchmesser	9,0 mm	Kontaktwiderstand (nach MIL-STD. R5757)	≤ 50 mΩ
Imprägnierbeständigkeit *	geeignet	Vibrationsfestigkeit bei 10 ... 60 Hz	100 m / s ²
Geeignet zum Einbau in Schutzklasse	I		
Druckbeständigkeit des Schaltergehäuses *	150 N		
Standardanschluss	Litze 0,25 mm ² / AWG22		
Verfügbare Approbationen (bitte angeben)	IEC; ENEC; VDE; UL; CSA; CQC		

SF1

1:1

www.thermik.de/data/SF1



Typ: Öffner; automatisch rückstellend; mit Anschlussleitungen; mit oder ohne Epoxy; Isolierung: Mylar®-Nomex®

Mögliche Nennschalttemperatur in 5 °C Stufen	70 °C – 180 °C	Betriebsspannungsbereich AC	bis 500,0 V AC
Toleranz (Standard)	±2,5 K / ±5 K	Bemessungsspannung AC	250,0 V (VDE) 277,0 V (UL)
Rückschalttemperatur	UL ≥ 35 °C (≤ 80 °C NST)	Bemessungsstrom AC cos φ = 1,0 / Zyklen	2,5 A / 10.000
(definierte RST auf	-35 K ± 15 K (≥ 85 °C ≤ 180 °C NST)	Bemessungsstrom AC cos φ = 0,6 / Zyklen	1,6 A / 10.000
Kundenwunsch möglich)	VDE ≥ 35 °C	Max. Schaltstrom AC cos φ = 1,0 / Zyklen	6,3 A / 3.000
Bauhöhe	ab 3,8 mm	Hochspannungsfestigkeit	2,0 kV
Durchmesser	9,5 mm	Gesamtprellzeit	< 1 ms
Länge der Isolationskappe	14,0 mm	Kontaktwiderstand (nach MIL-STD. R5757)	≤ 50 mΩ
Imprägnierbeständigkeit *	geeignet	Vibrationsfestigkeit bei 10 ... 60 Hz	100 m / s ²
Geeignet zum Einbau in Schutzklasse	I + II		
Druckbeständigkeit des Schaltergehäuses *	150 N		
Standardanschluss	Litze 0,25 mm ² / AWG22		
Verfügbare Approbationen (bitte angeben)	IEC; ENEC; VDE; UL; CSA; CQC		

Temperaturbegrenzer 1,6 A – 7,5 A

UM1



www.thermik.de/data/UM1



Typ: Öffner; automatisch rückstellend; mit Crimp-/Lötanschlüssen (auch kundenspezifisch); ohne Isolierung

Mögliche Nennschalttemperatur in 5 °C Stufen	70 °C – 180 °C	Betriebsspannungsbereich AC	bis 500,0 V AC
Toleranz (Standard)	±2,5 K / ±5 K	Bemessungsspannung AC	250,0 V (VDE) 277,0 V (UL)
Rückschalttemperatur UL (definierte RST auf Kundenwunsch möglich)	≥ 35 °C (≤ 80 °C NST) -35 K ± 15 K (≥ 85 °C ≤ 180 °C NST)	Bemessungsstrom AC cos φ = 1,0 / Zyklen	2,5 A / 10.000
VDE	≥ 35 °C	Bemessungsstrom AC cos φ = 0,6 / Zyklen	1,6 A / 10.000
Bauhöhe	ab 3,3 mm	Max. Schaltstrom AC cos φ = 1,0 / Zyklen	6,3 A / 3.000
Durchmesser	10,2 mm	Gesamtprellzeit	< 1 ms
Gehäuselänge	11,5 mm	Kontaktwiderstand (nach MIL-STD. R5757)	≤ 50 mΩ
Imprägnierbeständigkeit *	geeignet	Vibrationsfestigkeit bei 10 ... 60 Hz	100 m / s ²
Geeignet zum Einbau in Schutzklasse	I		
Druckbeständigkeit des Schaltergehäuses *	150 N		
Standardanschluss	Crimp		
Verfügbare Approbationen (bitte angeben)	IEC; ENEC; VDE; UL; CQC		

PM1



www.thermik.de/data/PM1



Typ: Öffner; automatisch rückstellend; mit Steckanschlüssen (auch kundenspezifisch); ohne Isolierung

Mögliche Nennschalttemperatur in 5 °C Stufen	70 °C – 180 °C	Betriebsspannungsbereich AC	bis 500,0 V AC
Toleranz (Standard)	±2,5 K / ±5 K	Bemessungsspannung AC	250,0 V (VDE) 277,0 V (UL)
Rückschalttemperatur UL (definierte RST auf Kundenwunsch möglich)	≥ 35 °C (≤ 80 °C NST) -35 K ± 15 K (≥ 85 °C ≤ 180 °C NST)	Bemessungsstrom AC cos φ = 1,0 / Zyklen	2,5 A / 10.000
VDE	≥ 35 °C	Bemessungsstrom AC cos φ = 0,6 / Zyklen	1,6 A / 10.000
Bauhöhe	ab 3,3 mm	Max. Schaltstrom AC cos φ = 1,0 / Zyklen	6,3 A / 3.000
Durchmesser	10,2 mm	Gesamtprellzeit	< 1 ms
Gehäuselänge	11,5 mm	Kontaktwiderstand (nach MIL-STD. R5757)	≤ 50 mΩ
Imprägnierbeständigkeit *	geeignet	Vibrationsfestigkeit bei 10 ... 60 Hz	100 m / s ²
Geeignet zum Einbau in Schutzklasse	I		
Druckbeständigkeit des Schaltergehäuses *	150 N		
Standardanschluss	Pins		
Verfügbare Approbationen (bitte angeben)	IEC; ENEC; VDE; UL; CQC		

CM1



www.thermik.de/data/CM1



Typ: Öffner; automatisch rückstellend; mit Anschlussleitungen; ohne Isolierung

Mögliche Nennschalttemperatur in 5 °C Stufen	70 °C – 180 °C	Betriebsspannungsbereich AC	bis 500,0 V AC
Toleranz (Standard)	±2,5 K / ±5 K	Bemessungsspannung AC	250,0 V (VDE) 277,0 V (UL)
Rückschalttemperatur UL (definierte RST auf Kundenwunsch möglich)	≥ 35 °C (≤ 80 °C NST) -35 K ± 15 K (≥ 85 °C ≤ 180 °C NST)	Bemessungsstrom AC cos φ = 1,0 / Zyklen	2,5 A / 10.000
VDE	≥ 35 °C	Bemessungsstrom AC cos φ = 0,6 / Zyklen	1,6 A / 10.000
Bauhöhe	ab 3,3 mm	Max. Schaltstrom AC cos φ = 1,0 / Zyklen	6,3 A / 3.000
Durchmesser	10,2 mm	Gesamtprellzeit	< 1 ms
Gehäuselänge	11,5 mm	Kontaktwiderstand (nach MIL-STD. R5757)	≤ 50 mΩ
Imprägnierbeständigkeit *	geeignet	Vibrationsfestigkeit bei 10 ... 60 Hz	100 m / s ²
Geeignet zum Einbau in Schutzklasse	I		
Druckbeständigkeit des Schaltergehäuses *	150 N		
Standardanschluss	Litze 0,25 mm ² / AWG22		
Verfügbare Approbationen (bitte angeben)	IEC; ENEC; VDE; UL; CQC		

SM1



www.thermik.de/data/SM1



Typ: Öffner; automatisch rückstellend; mit Anschlussleitungen; Isolierung: Mylar®-Nomex®

Mögliche Nennschalttemperatur in 5 °C Stufen	70 °C – 180 °C	Betriebsspannungsbereich AC	bis 500,0 V AC
Toleranz (Standard)	±2,5 K / ±5 K	Bemessungsspannung AC	250,0 V (VDE) 277,0 V (UL)
Rückschalttemperatur UL (definierte RST auf Kundenwunsch möglich)	≥ 35 °C (≤ 80 °C NST) -35 K ± 15 K (≥ 85 °C ≤ 180 °C NST)	Bemessungsstrom AC cos φ = 1,0 / Zyklen	2,5 A / 10.000
VDE	≥ 35 °C	Bemessungsstrom AC cos φ = 0,6 / Zyklen	1,6 A / 10.000
Bauhöhe	ab 4,0 mm	Max. Schaltstrom AC cos φ = 1,0 / Zyklen	6,3 A / 3.000
Durchmesser	10,6 mm	Hochspannungsfestigkeit	2,0 kV
Länge der Isolationskappe	21,0 mm	Gesamtprellzeit	< 1 ms
Imprägnierbeständigkeit *	geeignet	Kontaktwiderstand (nach MIL-STD. R5757)	≤ 50 mΩ
Geeignet zum Einbau in Schutzklasse	I + II	Vibrationsfestigkeit bei 10 ... 60 Hz	100 m / s ²
Druckbeständigkeit des Schaltergehäuses *	150 N		
Standardanschluss	Litze 0,25 mm ² / AWG22		
Verfügbare Approbationen (bitte angeben)	IEC; ENEC; VDE; UL; CQC		

Die aufgeführten Produkte sind ein Auszug aus unserem Standardprogramm. Andere Ausführungen oder Sonderanfertigungen sind auf Anfrage erhältlich.

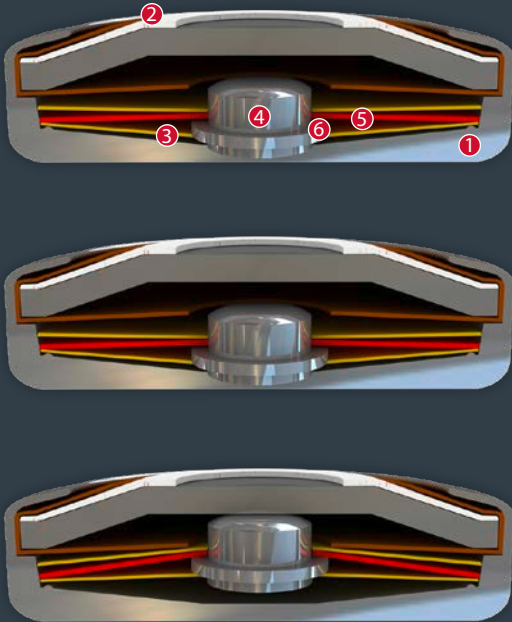
1,6 A – 7,5 A Temperaturbegrenzer

Baureihe F2



Aufbau und Funktion

Das Schaltwerk der Baureihe F2 ist formschlüssig und selbstausrichtend zwischen dem Boden eines stromleitfähigen Gehäuses (1) und einem davon isolierten Kontaktdeckel (2) aus Stahl, der dieses knopfzellenartig verschließt, eingespannt. Eine Bimetallscheibe (5) drückt mittels einer Stellkraft den sie mittig durchragenden, beweglichen Kontakt (4) an dessen umlaufender Schulter (6) gegen die den Kontakt (4) ebenfalls umfassende Federschnappscheibe (3). Aufgrund der höheren Stellkraft der Bimetallscheibe (5) bleibt der Schaltkontakt gegen den mechanischen Widerstand der Federschnappscheibe (3) vor Erreichen der Nennschalttemperatur geöffnet. Der Kontakt bleibt auch dann geöffnet, solange die Bimetallscheibe – nur auf die Umgebungstemperatur reagierend – kontinuierlich arbeitet und ihre Form verändert. Erst bei Erreichen der Nennschalttemperatur schnappt die Bimetallscheibe (5) in ihre umgekehrte Lage und durch den schlagartig freiwerdenden Druck der Federschnappscheibe (3) wird der Kontakt geschlossen. Die Federschnappscheibe (3) ist nun Stromübertragungsglied und ermöglicht so, dass die Bimetallscheibe (5) weiterhin kontinuierlich arbeiten kann. Bei Erreichen der Rückschalttemperatur schnappt die Bimetallscheibe in ihre Ausgangslage zurück und der Kontakt ist wieder geöffnet.



CF2 1:1

www.thermik.de/data/CF2

9,0 mm
9,0 mm 3,4 mm 9,0 mm

Typ: Schließer; automatisch rückstellend; mit Anschlussleitungen; mit oder ohne Epoxy; ohne Isolierung

Mögliche Nennschalttemperatur in 5 °C Stufen	70 °C – 180 °C	Betriebsspannungsbereich AC	bis 250,0 V AC
Toleranz (Standard)	±2,5 K / ±5 K	Bemessungsspannung AC	250,0 V (VDE) 277,0 V (UL)
Rückschalttemperatur	UL ≥ 35 °C (≤ 80 °C NST)	Bemessungsstrom AC cos φ = 1,0 / Zyklen	2,5 A / 10.000
(definierte RST auf	-35 K ± 15 K (≥ 85 °C ≤ 180 °C NST)	Bemessungsstrom AC cos φ = 0,6 / Zyklen	1,6 A / 10.000
Kundenwunsch möglich)	VDE ≥ 35 °C	Gesamtprellzeit	< 1 ms
Bauhöhe	ab 3,4 mm	Kontaktwiderstand (nach MIL-STD. R5757)	≤ 50 mΩ
Durchmesser	9,0 mm	Vibrationsfestigkeit bei 10 ... 60 Hz	100 m / s ²
Imprägnierbeständigkeit *	geeignet		
Geeignet zum Einbau in Schutzklasse	I		
Druckbeständigkeit des Schaltergehäuses *	150 N		
Standardanschluss	Litze 0,25 mm ² / AWG22		
Verfügbare Approbationen (bitte angeben)	IEC; ENEC; VDE		

SF2 1:1

www.thermik.de/data/SF2

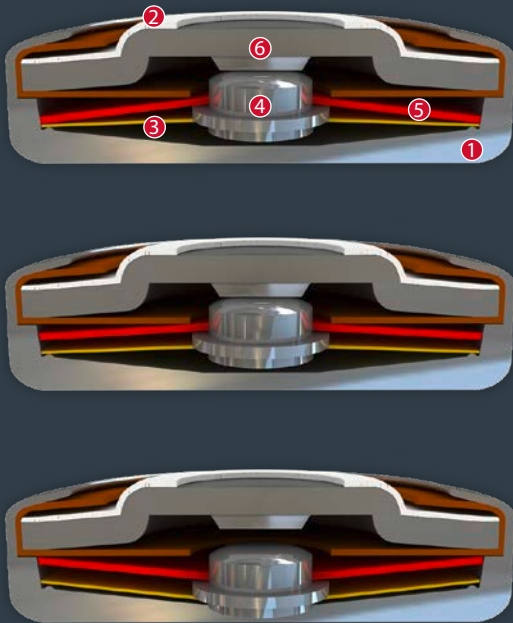
14,0 mm
9,5 mm 3,8 mm

Typ: Schließer; automatisch rückstellend; mit Anschlussleitungen; mit oder ohne Epoxy; Isolierung: Mylar®-Nomex®

Mögliche Nennschalttemperatur in 5 °C Stufen	70 °C – 180 °C	Betriebsspannungsbereich AC	bis 250,0 V AC
Toleranz (Standard)	±2,5 K / ±5 K	Bemessungsspannung AC	250,0 V (VDE) 277,0 V (UL)
Rückschalttemperatur	UL ≥ 35 °C (≤ 80 °C NST)	Bemessungsstrom AC cos φ = 1,0 / Zyklen	2,5 A / 10.000
(definierte RST auf	-35 K ± 15 K (≥ 85 °C ≤ 180 °C NST)	Bemessungsstrom AC cos φ = 0,6 / Zyklen	1,6 A / 10.000
Kundenwunsch möglich)	VDE ≥ 35 °C	Hochspannungsfestigkeit	2,0 kV
Bauhöhe	ab 3,8 mm	Gesamtprellzeit	< 1 ms
Durchmesser	9,5 mm	Kontaktwiderstand (nach MIL-STD. R5757)	≤ 50 mΩ
Länge der Isolationskappe	14,0 mm	Vibrationsfestigkeit bei 10 ... 60 Hz	100 m / s ²
Imprägnierbeständigkeit *	geeignet		
Geeignet zum Einbau in Schutzklasse	I + II		
Druckbeständigkeit des Schaltergehäuses *	150 N		
Standardanschluss	Litze 0,25 mm ² / AWG22		
Verfügbare Approbationen (bitte angeben)	IEC; ENEC; VDE		

*nach Thermik Test - Besondere Testverfahren vorgeschrieben, die von unseren Standards abweichen, werden nicht auf Applikationsfähigkeit und/oder Normenkonformität überprüft. Die Prüfung einer Eignung von Thermik-Produkten für den Einsatz in besonderen Umgebungen obliegt allein dem Verwender. • Geeignigte Maß- / Wertabweichungen in Abhängigkeit von der Produktführung möglich. • Technische Änderungen im Zuge der Weiterentwicklung behalten wir uns vor. • Einzelheiten zu bestimmten Daten, Messmethoden, Applikationen, Approbationen etc. können auf Anfrage nachgereicht werden.

Baureihe 01



Aufbau und Funktion

Das Schaltwerk der Baureihe 01 ist formschlüssig und selbstausrichend zwischen dem Boden eines stromleitfähigen Gehäuses (1) und einem davon isolierten Kontaktdeckel aus Stahl (2) mit integriertem, stationärem Silberkontakt (6), der dieses knopfzellenartig verschließt, eingespannt. Die das Stromübertragungsglied bildende Federschnapscheibe (3) trägt zugleich den beweglichen Kontakt (4) und entlastet – beständigen, gleichbleibenden Kontaktdruck ausübend – die Bimetallscheibe (5) von Stromdurchfluss und Eigenerwärmung. Die Bimetallscheibe (5) wird an dem durchragenden beweglichen Kontakt (4) gehalten, ohne verschweißt oder eingespannt befestigt werden zu müssen. Sie kann somit freiliegend, kontinuierlich arbeiten und reagiert nur auf die Umgebungstemperatur im zu schützenden Gerät. Bei Erreichen der Nennschalttemperatur schnappt die Bimetallscheibe (5) in ihre umgekehrte Lage und drückt die Federschnapscheibe (3) nach unten. Der Kontakt wird schlagartig geöffnet und der Temperaturanstieg des zu schützenden Gerätes unterbrochen. Sinkt nun die Umgebungstemperatur, schnappt die Bimetallscheibe (5) bei Erreichen einer definierten Rückschalttemperatur in ihre Ausgangslage zurück und der Kontakt ist wieder geschlossen.

01 1:1

www.thermik.de/data/01

Typ: Öffner; automatisch rückstellend; ohne Leitungen; ohne Isolierung; für Klemmkontaktierung; Mindestlosgrößen

Mögliche Nennschalttemperatur in 5 °C Stufen	60 °C – 200 °C	Betriebsspannungsbereich AC / DC	bis 500,0V AC / 14,0V DC
Toleranz (Standard)	±2,5 K / ±5 K	Bemessungsspannung AC	250,0V (VDE) 277,0V (UL)
Rückschalttemperatur (definierte RST auf Kundenwunsch möglich)	UL ≥ 35 °C (≤ 80 °C NST) -35 K ± 15 K (≥ 85 °C ≤ 180 °C NST) VDE -65 K ± 15 K (≥ 185 °C ≤ 200 °C NST) ≥ 35 °C	Bemessungsstrom AC cos φ = 1,0 / Zyklen	2,5 A / 10.000
Bauhöhe	ab 2,9 mm	Bemessungsstrom AC cos φ = 0,6 / Zyklen	1,6 A / 10.000
Durchmesser	9,0 mm	Max. Schaltstrom AC cos φ = 1,0 / Zyklen	6,3 A / 3.000 7,5 A / 300
Imprägnierbeständigkeit *	geeignet	Bemessungsstrom AC cos φ = 0,4 / Zyklen	1,8 A / 10.000
Geeignet zum Einbau in Schutzklasse	I	Max. Schaltstrom AC cos φ = 0,4 / Zyklen	7,2 A / 1.000
Druckbeständigkeit des Schaltergehäuses *	450 N	Bemessungsspannung DC	12,0V
Verfügbare Approbationen (bitte angeben)	approbirt als .01: IEC; ENEC; VDE; UL; CSA; CQC	Max. Schaltstrom DC / Zyklen	40,0 A / 5.000
		Gesamtprellzeit	< 1 ms
		Kontaktwiderstand (nach MIL-STD. R5757)	≤ 50 mΩ
		Vibrationsfestigkeit bei 10 ... 60 Hz	100 m / s ²

01-SMD 1:1

www.thermik.de/data/01-SMD

Typ: Öffner; automatisch rückstellend; ohne Leitungen; ohne Isolierung; Mindestlosgrößen

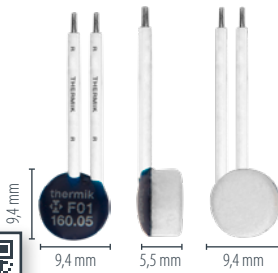
Mögliche Nennschalttemperatur in 5 °C Stufen	70 °C – 150 °C	Betriebsspannungsbereich AC/DC	bis 250,0V AC / 14,0V DC
Toleranz (Standard)	±2,5 K / ±5 K	Bemessungsspannung AC	250,0V (VDE)
Rückschalttemperatur (definierte RST auf Kundenwunsch möglich)	VDE ≥ 35 °C	Bemessungsstrom AC cos φ = 1,0 / Zyklen	2,5 A / 10.000
Bauhöhe	ab 2,5 mm	Bemessungsstrom AC cos φ = 0,6 / Zyklen	1,6 A / 10.000
Durchmesser	9,0 mm	Max. Schaltstrom AC cos φ = 1,0 / Zyklen	6,3 A / 3.000 7,5 A / 300
Imprägnierbeständigkeit *	auf Anfrage	Bemessungsstrom AC cos φ = 0,4 / Zyklen	1,8 A / 10.000
Geeignet zum Einbau in Schutzklasse	I	Max. Schaltstrom AC cos φ = 0,4 / Zyklen	7,2 A / 1.000
Druckbeständigkeit des Schaltergehäuses *	450 N	Bemessungsspannung DC	12,0V
Verfügbare Approbationen (bitte angeben)	IEC; ENEC; VDE	Max. Schaltstrom DC / Zyklen	15,0 A / 10.000
		Gesamtprellzeit	< 1 ms
		Kontaktwiderstand (nach MIL-STD. R5757)	≤ 50 mΩ
		Vibrationsfestigkeit bei 10 ... 60 Hz	100 m / s ²

F01

1:1

Typ: Öffner; automatisch rückstellend; mit Anschlussleitungen; mit Epoxy; voll isoliert in Nomex®-Kappe

www.thermik.de/data/F01



Mögliche Nennschalttemperatur in 5 °C Stufen	60 °C – 200 °C	Betriebsspannungsbereich AC / DC	bis 500,0V AC / 14,0V DC
Toleranz (Standard)	±2,5 K / ±5 K	Bemessungsspannung AC	250,0V (VDE) 277,0V (UL)
Rückschalttemperatur UL	≥ 35 °C (≤ 80 °C NST)	Bemessungsstrom AC cos φ = 1,0 / Zyklen	2,5 A / 10.000
(definierte RST auf	-35 K ± 15 K (≥ 85 °C ≤ 180 °C NST)	Bemessungsstrom AC cos φ = 0,6 / Zyklen	1,6 A / 10.000
Kundenwunsch möglich)	-65 K ± 15 K (≥ 185 °C ≤ 200 °C NST)	Max. Schaltstrom AC cos φ = 1,0 / Zyklen	6,3 A / 3.000
VDE	≥ 35 °C		7,5 A / 300
Bauhöhe	5,5 mm	Bemessungsstrom AC cos φ = 0,4 / Zyklen	1,8 A / 10.000
Durchmesser	9,4 mm	Max. Schaltstrom AC cos φ = 0,4 / Zyklen	7,2 A / 1.000
Imprägnierbeständigkeit *	geeignet	Bemessungsspannung DC	12,0V
Geeignet zum Einbau in Schutzklasse	I + II	Max. Schaltstrom DC / Zyklen	40,0 A / 5.000
Druckbeständigkeit des Schaltergehäuses *	450 N	Hochspannungsfestigkeit	2,0 kV
Standardanschluss	Litze 0,25 mm ² / AWG22	Gesamtprellzeit	< 1 ms
Verfügbare Approbationen (bitte angeben)	IEC; ENEC; VDE; UL; CSA; CQC	Kontaktwiderstand (nach MIL-STD. R5757)	≤ 50 mΩ
		Vibrationsfestigkeit bei 10 ... 60 Hz	100 m / s ²

C01 Pin

1:1

Typ: Öffner; automatisch rückstellend; mit Pins; mit Epoxy; ohne Isolierung

www.thermik.de/data/C01-Pin



Mögliche Nennschalttemperatur in 5 °C Stufen	60 °C – 200 °C	Betriebsspannungsbereich AC / DC	bis 500,0V AC / 14,0V DC
Toleranz (Standard)	±2,5 K / ±5 K	Bemessungsspannung AC	250,0V (VDE) 277,0V (UL)
Rückschalttemperatur UL	≥ 35 °C (≤ 80 °C NST)	Bemessungsstrom AC cos φ = 1,0 / Zyklen	2,5 A / 10.000
(definierte RST auf	-35 K ± 15 K (≥ 85 °C ≤ 180 °C NST)	Bemessungsstrom AC cos φ = 0,6 / Zyklen	1,6 A / 10.000
Kundenwunsch möglich)	-65 K ± 15 K (≥ 185 °C ≤ 200 °C NST)	Max. Schaltstrom AC cos φ = 1,0 / Zyklen	6,3 A / 3.000
VDE	≥ 35 °C		7,5 A / 300
Bauhöhe	ab 3,2 mm	Bemessungsstrom AC cos φ = 0,4 / Zyklen	1,8 A / 10.000
Durchmesser	9,0 mm	Max. Schaltstrom AC cos φ = 0,4 / Zyklen	7,2 A / 1.000
Imprägnierbeständigkeit *	geeignet	Bemessungsspannung DC	12,0V
Geeignet zum Einbau in Schutzklasse	I	Max. Schaltstrom DC / Zyklen	40,0 A / 5.000
Druckbeständigkeit des Schaltergehäuses *	450 N	Gesamtprellzeit	< 1 ms
Standardanschluss	Pins 2,2 mm	Kontaktwiderstand (nach MIL-STD. R5757)	≤ 50 mΩ
Verfügbare Approbationen (bitte angeben)	IEC; ENEC; VDE; UL; CSA; CQC	Vibrationsfestigkeit bei 10 ... 60 Hz	100 m / s ²

C01

1:1

Typ: Öffner; automatisch rückstellend; mit Anschlussleitungen; mit oder ohne Epoxy; ohne Isolierung

www.thermik.de/data/C01



Mögliche Nennschalttemperatur in 5 °C Stufen	60 °C – 200 °C	Betriebsspannungsbereich AC / DC	bis 500,0V AC / 14,0V DC
Toleranz (Standard)	±2,5 K / ±5 K	Bemessungsspannung AC	250,0V (VDE) 277,0V (UL)
Rückschalttemperatur UL	≥ 35 °C (≤ 80 °C NST)	Bemessungsstrom AC cos φ = 1,0 / Zyklen	2,5 A / 10.000
(definierte RST auf	-35 K ± 15 K (≥ 85 °C ≤ 180 °C NST)	Bemessungsstrom AC cos φ = 0,6 / Zyklen	1,6 A / 10.000
Kundenwunsch möglich)	-65 K ± 15 K (≥ 185 °C ≤ 200 °C NST)	Max. Schaltstrom AC cos φ = 1,0 / Zyklen	6,3 A / 3.000
VDE	≥ 35 °C		7,5 A / 300
Bauhöhe	ab 3,9 mm	Bemessungsstrom AC cos φ = 0,4 / Zyklen	1,8 A / 10.000
Durchmesser	9,0 mm	Max. Schaltstrom AC cos φ = 0,4 / Zyklen	7,2 A / 1.000
Imprägnierbeständigkeit *	geeignet	Bemessungsspannung DC	12,0V
Geeignet zum Einbau in Schutzklasse	I	Max. Schaltstrom DC / Zyklen	40,0 A / 5.000
Druckbeständigkeit des Schaltergehäuses *	450 N	Gesamtprellzeit	< 1 ms
Standardanschluss	Litze 0,25 mm ² / AWG22	Kontaktwiderstand (nach MIL-STD. R5757)	≤ 50 mΩ
Verfügbare Approbationen (bitte angeben)	IEC; ENEC; VDE; UL; CSA; CQC; CMJ	Vibrationsfestigkeit bei 10 ... 60 Hz	100 m / s ²

S01

1:1

Typ: Öffner; automatisch rückstellend; mit Anschlussleitungen; mit oder ohne Epoxy; Isolierung: Mylar®-Nomex®

www.thermik.de/data/S01



Mögliche Nennschalttemperatur in 5 °C Stufen	60 °C – 200 °C	Betriebsspannungsbereich AC / DC	bis 500,0V AC / 14,0V DC
Toleranz (Standard)	±2,5 K / ±5 K	Bemessungsspannung AC	250,0V (VDE) 277,0V (UL)
Rückschalttemperatur UL	≥ 35 °C (≤ 80 °C NST)	Bemessungsstrom AC cos φ = 1,0 / Zyklen	2,5 A / 10.000
(definierte RST auf	-35 K ± 15 K (≥ 85 °C ≤ 180 °C NST)	Bemessungsstrom AC cos φ = 0,6 / Zyklen	1,6 A / 10.000
Kundenwunsch möglich)	-65 K ± 15 K (≥ 185 °C ≤ 200 °C NST)	Max. Schaltstrom AC cos φ = 1,0 / Zyklen	6,3 A / 3.000
VDE	≥ 35 °C		7,5 A / 300
Bauhöhe	ab 4,3 mm	Bemessungsstrom AC cos φ = 0,4 / Zyklen	1,8 A / 10.000
Durchmesser	9,5 mm	Max. Schaltstrom AC cos φ = 0,4 / Zyklen	7,2 A / 1.000
Länge der Isolationskappe	15,0 mm	Bemessungsspannung DC	12,0V
Imprägnierbeständigkeit *	geeignet	Max. Schaltstrom DC / Zyklen	40,0 A / 5.000
Geeignet zum Einbau in Schutzklasse	I + II	Hochspannungsfestigkeit	2,0 kV
Druckbeständigkeit des Schaltergehäuses *	450 N	Gesamtprellzeit	< 1 ms
Standardanschluss	Litze 0,25 mm ² / AWG22	Kontaktwiderstand (nach MIL-STD. R5757)	≤ 50 mΩ
Verfügbare Approbationen (bitte angeben)	IEC; ENEC; VDE; UL; CSA; CQC; CMJ	Vibrationsfestigkeit bei 10 ... 60 Hz	100 m / s ²

Temperaturbegrenzer 1,6 A – 7,5 A

C01
HT



Typ: Öffner; Hochtemperaturausführung; automatisch rückstellend; mit Anschlussleitungen; ohne Isolierung

Mögliche Nennschalttemperatur in 5 °C Stufen	205 °C – 250 °C	Betriebsspannungsbereich AC	bis 500,0 V AC
Toleranz (Standard)	±10 K	Bemessungsspannung AC	250,0 V (VDE) 277,0 V (UL)
Rückschalttemperatur (RST) unterhalb NST	UL 120 °C ± 15 K	Bemessungsstrom AC cos φ = 1,0 / Zyklen	2,5 A / 1.000
(definierte RST auf Kundenwunsch möglich)	VDE ≥ 35 °C	Bemessungsstrom AC cos φ = 0,6 / Zyklen	1,6 A / 1.000
Bauhöhe	ab 4,4 mm	Gesamtprellzeit	< 1 ms
Durchmesser	9,0 mm	Kontaktwiderstand (nach MIL-STD. R5757)	≤ 50 mΩ
Imprägnierbeständigkeit *	geeignet	Vibrationsfestigkeit bei 10 ... 60 Hz	100 m / s ²
Geeignet zum Einbau in Schutzklasse	I		
Druckbeständigkeit des Schaltergehäuses *	450 N		
Standardanschluss	Litze 0,25 mm ² / AWG22		
Verfügbare Approbationen (bitte angeben)	IEC; ENEC; VDE; UL (appr. ≤ 230 °C); CQC		

S01
HT



Typ: Öffner; Hochtemperaturausführung; automatisch rückstellend; mit Anschlussleitungen; Isolierung: PTFE

Mögliche Nennschalttemperatur in 5 °C Stufen	205 °C – 250 °C	Betriebsspannungsbereich AC / DC	bis 500,0 V AC
Toleranz (Standard)	±10 K	Bemessungsspannung AC	250,0 V (VDE) 277,0 V (UL)
Rückschalttemperatur (RST) unterhalb NST	UL 120 °C ± 15 K	Bemessungsstrom AC cos φ = 1,0 / Zyklen	2,5 A / 1.000
(definierte RST auf Kundenwunsch möglich)	VDE ≥ 35 °C	Bemessungsstrom AC cos φ = 0,6 / Zyklen	1,6 A / 1.000
Bauhöhe	ab 5,1 mm	Hochspannungsfestigkeit	2,0 kV
Durchmesser	9,7 mm	Gesamtprellzeit	< 1 ms
Länge der Isolationskappe	20,5 mm	Kontaktwiderstand (nach MIL-STD. R5757)	≤ 50 mΩ
Imprägnierbeständigkeit *	geeignet	Vibrationsfestigkeit bei 10 ... 60 Hz	100 m / s ²
Geeignet zum Einbau in Schutzklasse	I + II		
Druckbeständigkeit des Schaltergehäuses *	450 N		
Standardanschluss	Litze 0,25 mm ² / AWG22		
Verfügbare Approbationen (bitte angeben)	IEC; ENEC; VDE; UL (appr. ≤ 230 °C); CQC		

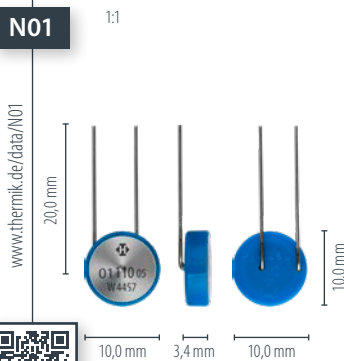
L01



Typ: Öffner; automatisch rückstellend; mit Anschlussleitungen; mit Epoxy; voll isoliert in Anschraubgehäuse

Mögliche Nennschalttemperatur in 5 °C Stufen	60 °C – 200 °C	Betriebsspannungsbereich AC / DC	bis 500,0 V AC / 14,0 V DC
Toleranz (Standard)	±2,5 / ±5 K	Bemessungsspannung AC	250,0 V (VDE) 277,0 V (UL)
Rückschalttemperatur	UL ≥ 35 °C (≤ 80 °C NST)	Bemessungsstrom AC cos φ = 1,0 / Zyklen	2,5 A / 10.000
(definierte RST auf Kundenwunsch möglich)	-35 K ± 15 K (≥ 85 °C ≤ 180 °C NST)	Bemessungsstrom AC cos φ = 0,6 / Zyklen	1,6 A / 10.000
	-65 K ± 15 K (≥ 185 °C ≤ 200 °C NST)	Max. Schaltstrom AC cos φ = 1,0 / Zyklen	6,3 A / 3.000
	VDE ≥ 35 °C		7,5 A / 300
Gehäusehöhe	ab 7,0 mm	Bemessungsstrom AC cos φ = 0,4 / Zyklen	1,8 A / 10.000
Durchmesser	10,0 mm	Max. Schaltstrom AC cos φ = 0,4 / Zyklen	7,2 A / 1.000
Gewinde / Länge	M4 x 5,0 mm	Bemessungsspannung DC	12,0 V
Schlüsselweite / Max. Drehmoment	10,0 mm / 2 Nm	Max. Schaltstrom DC / Zyklen	40,0 A / 5.000
Imprägnierbeständigkeit *	geeignet	Hochspannungsfestigkeit	2,0 kV
Geeignet zum Einbau in Schutzklasse	I + II	Gesamtprellzeit	< 1 ms
Druckbeständigkeit des Schaltergehäuses *	450 N	Kontaktwiderstand (nach MIL-STD. R5757)	≤ 50 mΩ
Standardanschluss	Litze 0,25 mm ² / AWG22	Vibrationsfestigkeit bei 10 ... 60 Hz	100 m / s ²
Verfügbare Approbationen (bitte angeben)	IEC; ENEC; VDE; UL; CSA; CQC		

N01



Typ: Öffner; automatisch rückstellend; mit Anschlussdraht; teilisoliert in Kunststoffkappe

Mögliche Nennschalttemperatur in 5 °C Stufen	60 °C – 200 °C	Betriebsspannungsbereich AC / DC	bis 500,0 V AC / 14,0 V DC
Toleranz (Standard)	±2,5 K / ±5 K	Bemessungsspannung AC	250,0 V (VDE) 277,0 V (UL)
Rückschalttemperatur	UL ≥ 35 °C (≤ 80 °C NST)	Bemessungsstrom AC cos φ = 1,0 / Zyklen	2,5 A / 10.000
(definierte RST auf Kundenwunsch möglich)	-35 K ± 15 K (≥ 85 °C ≤ 180 °C NST)	Bemessungsstrom AC cos φ = 0,6 / Zyklen	1,6 A / 10.000
	-65 K ± 15 K (≥ 185 °C ≤ 200 °C NST)	Max. Schaltstrom AC cos φ = 1,0 / Zyklen	6,3 A / 3.000
	VDE ≥ 35 °C		7,5 A / 300
Gehäusehöhe	ab 3,4 mm	Bemessungsstrom AC cos φ = 0,4 / Zyklen	1,8 A / 10.000
Durchmesser	10,0 mm	Max. Schaltstrom AC cos φ = 0,4 / Zyklen	7,2 A / 1.000
Länge der Anschluss-Pins	14,0 mm / 20,0 mm	Bemessungsspannung DC	12,0 V
Imprägnierbeständigkeit *	geeignet	Max. Schaltstrom DC / Zyklen	40,0 A / 5.000
Geeignet zum Einbau in Schutzklasse	I	Gesamtprellzeit	< 1 ms
Druckbeständigkeit des Schaltergehäuses *	450 N	Kontaktwiderstand (nach MIL-STD. R5757)	≤ 50 mΩ
Standardanschluss	Draht mit d = 0,5 mm	Vibrationsfestigkeit bei 10 ... 60 Hz	100 m / s ²
Verfügbare Approbationen (bitte angeben)	IEC; ENEC; VDE; UL; CSA; CQC		

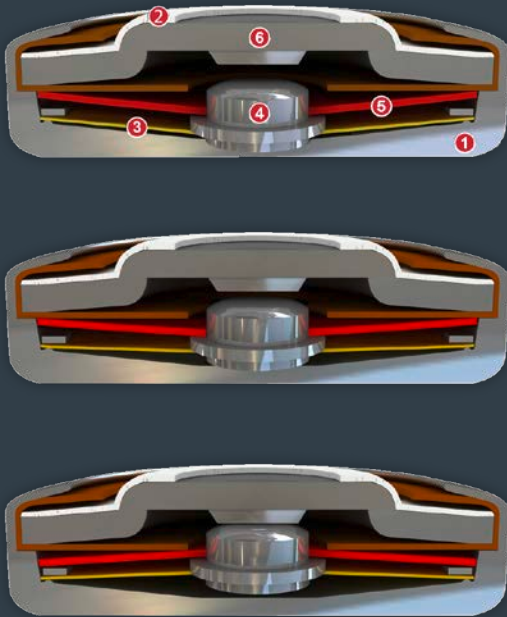
Die aufgeführten Produkte sind ein Auszug aus unserem Standardprogramm. Andere Ausführungen oder Sonderanfertigungen sind auf Anfrage erhältlich.

Baureihe 02



Aufbau und Funktion

Das Schaltwerk der Baureihe 02 ist formschlüssig und selbstausrichtend zwischen dem Boden eines stromleitfähigen Gehäuses (1) und einem davon isolierten Deckel (2) aus Stahl mit integriertem Silberkontakt (6), der dieses knopfzellenartig verschließt, eingespannt. Eine Bimetallschnappscheibe (5) drückt mittels ihrer Stellkraft den sie mittig durchragenden, beweglichen Kontakt (4) an dessen umlaufender Schulter (7) gegen die den Kontakt (4) ebenfalls umfassende Federschnappscheibe (3). Aufgrund der höheren Stellkraft der Bimetallscheibe (5) bleibt der Schaltkontakt gegen den mechanischen Widerstand der Federschnappscheibe (3) vor Erreichen der Nennschalttemperatur geöffnet. Der Kontakt bleibt auch dann geöffnet, solange die Bimetallscheibe (5) – nur auf die Umgebungstemperatur reagierend – kontinuierlich arbeitet und ihre Form verändert. Erst bei Erreichen der Nennschalttemperatur schnappt die Bimetallscheibe (5) in ihre umgekehrte Lage und durch den schlagartig freiwerdenden Druck der Federschnappscheibe (3) wird der Kontakt geschlossen. Die Federschnappscheibe (3) ist nun Stromübertragungsglied und ermöglicht so, dass die Bimetallscheibe (5) weiterhin kontinuierlich arbeiten kann. Bei Erreichen der Rücksprungtemperatur schnappt die Bimetallscheibe in ihre Ausgangslage zurück und der Kontakt ist wieder geöffnet.



C02 Pin

1:1



3,2 mm



9,0 mm

9,0 mm



www.thermik.de/data/C02_Pin

Typ: Schließer; automatisch rückstellend; mit Pins; mit Epoxy; ohne Isolierung

Mögliche Nennschalttemperatur in 5 °C Stufen	60 °C – 200 °C	Betriebsspannungsbereich AC	bis 500,0 V AC
Toleranz (Standard)	±5 K	Bemessungsspannung AC	250,0 V (VDE) 277,0 V (UL)
Rückschalttemperatur (definierte RST auf Kundenwunsch möglich)	UL ≥ 35 °C (≤ 80 °C NST) -35 K ± 15 K (≥ 85 °C ≤ 180 °C NST) VDE -65 K ± 15 K (≥ 185 °C ≤ 200 °C NST) ≥ 35 °C	Bemessungsstrom AC cos φ = 1,0 / Zyklen	2,5 A / 10.000
Bauhöhe	ab 3,2 mm	Bemessungsstrom AC cos φ = 0,6 / Zyklen	1,6 A / 10.000
Durchmesser	9,0 mm	Gesamtpräzisionszeit	< 1 ms
Imprägnierbeständigkeit *	geeignet	Kontaktwiderstand (nach MIL-STD. R5757)	≤ 50 mΩ
Geeignet zum Einbau in Schutzklasse	I	Vibrationsfestigkeit bei 10 ... 60 Hz	100 m / s ²
Druckbeständigkeit des Schaltergehäuses *	450 N		
Standardanschluss	Pins 2,2 mm		
Verfügbare Approbationen (bitte angeben)	IEC; ENEC; VDE; UL; CSA; CQC		

C02

1:1



9,0 mm

9,0 mm

3,9 mm

9,0 mm



www.thermik.de/data/C02

Typ: Schließer; automatisch rückstellend; mit Anschlussleitungen; mit oder ohne Epoxy; ohne Isolierung

Mögliche Nennschalttemperatur in 5 °C Stufen	60 °C – 200 °C	Betriebsspannungsbereich AC	bis 500,0 V AC
Toleranz (Standard)	±5 K	Bemessungsspannung AC	250,0 V (VDE) 277,0 V (UL)
Rückschalttemperatur (definierte RST auf Kundenwunsch möglich)	UL ≥ 35 °C (≤ 80 °C NST) -35 K ± 15 K (≥ 85 °C ≤ 180 °C NST) VDE -65 K ± 15 K (≥ 185 °C ≤ 200 °C NST) ≥ 35 °C	Bemessungsstrom AC cos φ = 1,0 / Zyklen	2,5 A / 10.000
Bauhöhe	ab 3,9 mm	Bemessungsstrom AC cos φ = 0,6 / Zyklen	1,6 A / 10.000
Durchmesser	9,0 mm	Gesamtpräzisionszeit	< 1 ms
Imprägnierbeständigkeit *	geeignet	Kontaktwiderstand (nach MIL-STD. R5757)	≤ 50 mΩ
Geeignet zum Einbau in Schutzklasse	I	Vibrationsfestigkeit bei 10 ... 60 Hz	100 m / s ²
Druckbeständigkeit des Schaltergehäuses *	450 N		
Standardanschluss	Litze 0,25 mm ² / AWG22		
Verfügbare Approbationen (bitte angeben)	IEC; ENEC; VDE; UL; CSA; CQC; CMJ		

Temperaturbegrenzer 1,6 A – 7,5 A

S02

1:1



www.thermik.de/data/S02



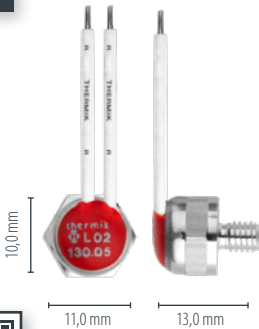
Typ: Schließer; automatisch rückstellend; mit Anschlussleitungen; mit oder ohne Epoxy; Isolierung: Mylar®-Nomex®

Mögliche Nennschalttemperatur in 5 °C Stufen	60 °C – 200 °C
Toleranz (Standard)	±5 K
Rückschalttemperatur	UL ≥ 35 °C (≤ 80 °C NST)
(definierte RST auf	-35 K ± 15 K (≥ 85 °C ≤ 180 °C NST)
Kundenwunsch möglich)	-65 K ± 15 K (≥ 185 °C ≤ 200 °C NST)
	VDE ≥ 35 °C
Bauhöhe	ab 4,7 mm
Durchmesser	9,5 mm
Länge der Isolationskappe	15,0 mm
Imprägnierbeständigkeit *	geeignet
Geeignet zum Einbau in Schutzklasse	I + II
Druckbeständigkeit des Schaltergehäuses *	450 N
Standardanschluss	Litze 0,25 mm ² / AWG22

Verfügbare Approbationen (bitte angeben)	IEC; ENEC; VDE; UL; CSA; CQC; CMJ
Betriebsspannungsbereich AC	bis 500,0 V AC
Bemessungsspannung AC	250,0 V (VDE) 277,0 V (UL)
Bemessungsstrom AC cos φ = 1,0 / Zyklen	2,5 A / 10.000
Bemessungsstrom AC cos φ = 0,6 / Zyklen	1,6 A / 10.000
Hochspannungsfestigkeit	2,0 kV
Gesamtprellzeit	< 1 ms
Kontaktwiderstand (nach MIL-STD. R5757)	≤ 50 mΩ
Vibrationsfestigkeit bei 10 ... 60 Hz	100 m / s ²

L02

1:1



www.thermik.de/data/L02



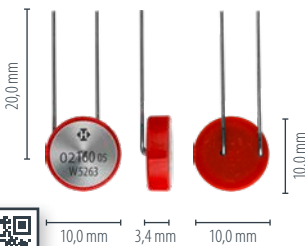
Typ: Schließer; automatisch rückstellend; mit Anschlussleitungen; mit Epoxy; voll isoliert im Anschraubgehäuse

Mögliche Nennschalttemperatur in 5 °C Stufen	60 °C – 200 °C
Toleranz (Standard)	±5 K
Rückschalttemperatur	UL ≥ 35 °C (≤ 80 °C NST)
(definierte RST auf	-35 K ± 15 K (≥ 85 °C ≤ 180 °C NST)
Kundenwunsch möglich)	-65 K ± 15 K (≥ 185 °C ≤ 200 °C NST)
	VDE ≥ 35 °C
Gehäusehöhe	ab 7,0 mm
Bauhöhe	13,00 mm
Durchmesser	10,0 mm
Gewinde / Länge	M4 x 5,0 mm
Schlüsselweite / Max. Drehmoment	10,0 mm / 2 Nm
Imprägnierbeständigkeit *	geeignet
Geeignet zum Einbau in Schutzklasse	I + II
Druckbeständigkeit des Schaltergehäuses *	450 N
Standardanschluss	Litze 0,25 mm ² / AWG22

Verfügbare Approbationen (bitte angeben)	IEC; ENEC; VDE; UL; CSA; CQC
Betriebsspannungsbereich AC	bis 500,0 V AC
Bemessungsspannung AC	250,0 V (VDE) 277,0 V (UL)
Bemessungsstrom AC cos φ = 1,0 / Zyklen	2,5 A / 10.000
Bemessungsstrom AC cos φ = 0,6 / Zyklen	1,6 A / 10.000
Hochspannungsfestigkeit	2,0 kV
Gesamtprellzeit	< 1 ms
Kontaktwiderstand (nach MIL-STD. R5757)	≤ 50 mΩ
Vibrationsfestigkeit bei 10 ... 60 Hz	100 m / s ²

N02

1:1



www.thermik.de/data/N02



Typ: Schließer; automatisch rückstellend; mit Anschlussdraht; teilisoliert in Kunststoffkappe

Mögliche Nennschalttemperatur in 5 °C Stufen	60 °C – 200 °C
Toleranz (Standard)	±5 K
Rückschalttemperatur	UL ≥ 35 °C (≤ 80 °C NST)
(definierte RST auf	-35 K ± 15 K (≥ 85 °C ≤ 180 °C NST)
Kundenwunsch möglich)	-65 K ± 15 K (≥ 185 °C ≤ 200 °C NST)
	VDE ≥ 35 °C
Bauhöhe	ab 3,4 mm
Durchmesser	10,0 mm
Länge der Anschluss-Pins	14,0 mm / 20,0 mm
Imprägnierbeständigkeit *	geeignet
Geeignet zum Einbau in Schutzklasse	I
Druckbeständigkeit des Schaltergehäuses *	450 N
Standardanschluss	Draht mit d = 0,5 mm
Verfügbare Approbationen (bitte angeben)	IEC; ENEC; VDE; CSA; CQC

Betriebsspannungsbereich AC	bis 500,0 V AC
Bemessungsspannung AC	250,0 V (VDE) 277,0 V (UL)
Bemessungsstrom AC cos φ = 1,0 / Zyklen	2,5 A / 10.000
Bemessungsstrom AC cos φ = 0,6 / Zyklen	1,6 A / 10.000
Gesamtprellzeit	< 1 ms
Kontaktwiderstand (nach MIL-STD. R5757)	≤ 50 mΩ
Vibrationsfestigkeit bei 10 ... 60 Hz	100 m / s ²

Die aufgeführten Produkte sind ein Auszug aus unserem Standardprogramm. Andere Ausführungen oder Sonderanfertigungen sind auf Anfrage erhältlich.

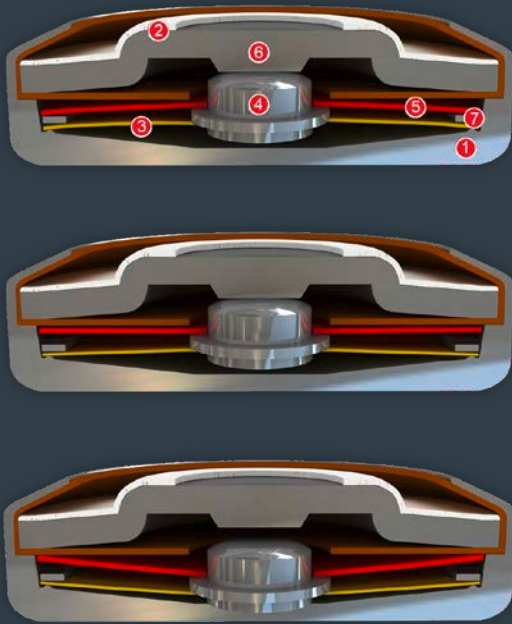
1,6 A – 7,5 A Temperaturbegrenzer

Baureihe K1



Aufbau und Funktion

Das Schaltwerk der Baureihe K1 ist formschlüssig und selbstausrichtend zwischen dem Boden eines stromleitfähigen Gehäuses (1) und einem isolierten Kontaktdeckel aus Stahl (2) mit integriertem, stationärem Silberkontakt (6), der dieses knopfzellenartig verschließt, eingespannt. Die das Stromübertragungsglied bildende Federschnappscheibe (3) trägt zugleich den beweglichen Kontakt (4) und entlastet – beständigen, gleichbleibenden Kontaktdruck ausübend – die Bimetallscheibe (5) von Stromdurchfluss und Eigenerwärmung. Die Bimetallscheibe (5) wird an dem durchragenden beweglichen Kontakt (4) gehalten, ohne verschweißt oder eingespannt befestigt werden zu müssen. Sie kann somit freiliegend kontinuierlich arbeiten und reagiert nur auf die Umgebungstemperatur im zu schützenden Gerät. Zusätzlich befindet sich zwischen der Bimetallscheibe (5) und der Federschnappscheibe (3) ein Zwischenring (7) um in Applikationen mit unkontrollierten, magnetischen Einwirkungen für die Funktion selbst unerhebliche Vibrationsgeräusche durch die schwingende Bimetallscheibe (5) auf der Federschnappscheibe (3) zu unterbinden. Bei Erreichen der Nennschalttemperatur schnappt die Bimetallscheibe (5) in ihre umgekehrte Lage und drückt die Federschnappscheibe (3) nach unten. Der Kontakt wird schlagartig geöffnet und der Temperaturanstieg des zu schützenden Gerätes unterbrochen. Sinkt nun die Umgebungstemperatur, schnappt die Bimetallscheibe (5) bei Erreichen einer definierten Rückschalttemperatur in ihre Ausgangslage zurück und der Kontakt wird wieder geschlossen.



CK1 Pin

1:1



Typ: Öffner; automatisch rückstellend; mit Pins; mit Epoxy; ohne Isolierung

Mögliche Nennschalttemperatur in 5 °C Stufen	60 °C – 200 °C	Betriebsspannungsbereich AC	bis 500,0 V AC (DC auf Anfrage)
Toleranz (Standard)	±5 K	Bemessungsspannung AC	250,0 V (VDE) 277,0 V (UL)
Rückschalttemperatur (definierte RST auf Kundenwunsch möglich)	UL ≥ 35 °C (≤ 80 °C NST) -35 K ± 15 K (≥ 85 °C ≤ 180 °C NST) VDE -65 K ± 15 K (≥ 185 °C ≤ 200 °C NST) ≥ 35 °C	Bemessungsstrom AC cos φ = 1,0 / Zyklen	2,5 A / 10.000
Bauhöhe	ab 3,2 mm	Bemessungsstrom AC cos φ = 0,6 / Zyklen	1,6 A / 10.000
Durchmesser	9,0 mm	Max. Schaltstrom AC cos φ = 1,0 / Zyklen	6,3 A / 3.000 7,5 A / 300
Imprägnierbeständigkeit *	geeignet	Bemessungsstrom AC cos φ = 0,4 / Zyklen	1,8 A / 10.000
Geeignet zum Einbau in Schutzklasse	I	Max. Schaltstrom AC cos φ = 0,4 / Zyklen	7,2 A / 1.000
Druckbeständigkeit des Schaltergehäuses *	450 N	Gesamtprellzeit	< 1 ms
Standardanschluss	Pins 2,2 mm	Kontaktwiderstand (nach MIL-STD. R5757)	≤ 50 mΩ
Verfügbare Approbationen (bitte angeben)	IEC; ENEC; VDE; UL; CSA; CQC	Vibrationsfestigkeit bei 10 ... 60 Hz	100 m / s ²

CK1

1:1



Typ: Öffner; automatisch rückstellend; mit Anschlussleitungen; mit oder ohne Epoxy; ohne Isolierung

Mögliche Nennschalttemperatur in 5 °C Stufen	60 °C – 200 °C	Betriebsspannungsbereich AC	bis 500,0 V AC (DC auf Anfrage)
Toleranz (Standard)	±5 K	Bemessungsspannung AC	250,0 V (VDE) 277,0 V (UL)
Rückschalttemperatur (definierte RST auf Kundenwunsch möglich)	UL ≥ 35 °C (≤ 80 °C NST) -35 K ± 15 K (≥ 85 °C ≤ 180 °C NST) VDE -65 K ± 15 K (≥ 185 °C ≤ 200 °C NST) ≥ 35 °C	Bemessungsstrom AC cos φ = 1,0 / Zyklen	2,5 A / 10.000
Bauhöhe	ab 4,0 mm	Bemessungsstrom AC cos φ = 0,6 / Zyklen	1,6 A / 10.000
Durchmesser	9,0 mm	Max. Schaltstrom AC cos φ = 1,0 / Zyklen	6,3 A / 3.000 7,5 A / 300
Imprägnierbeständigkeit *	geeignet	Bemessungsstrom AC cos φ = 0,4 / Zyklen	1,8 A / 10.000
Geeignet zum Einbau in Schutzklasse	I	Max. Schaltstrom AC cos φ = 0,4 / Zyklen	7,2 A / 1.000
Druckbeständigkeit des Schaltergehäuses *	450 N	Gesamtprellzeit	< 1 ms
Standardanschluss	Litze 0,25 mm ² / AWG22	Kontaktwiderstand (nach MIL-STD. R5757)	≤ 50 mΩ
Verfügbare Approbationen (bitte angeben)	IEC; ENEC; VDE; UL; CSA; CQC	Vibrationsfestigkeit bei 10 ... 60 Hz	100 m / s ²

*nach Thermik Test - Besondere Testverfahren sind anzuwenden, die von unseren Standards abweichen, werden nicht auf Applikationsfähigkeit und/oder Normenkonformität überprüft. Die Prüfung einer Eignung von thermik-Produkten für den vorgesehenen Verwendungszweck liegt allein dem Verwender. • Geeignete Maß- / Wertabweichungen in Abhängigkeit von der Produktführung möglich. • Technische Änderungen im Zuge der Weiterentwicklung behalten wir uns vor. • Einzelheiten zu bestimmten Daten, Messmethoden, Applikationen, Approbationen etc. können auf Anfrage nachgereicht werden.

Temperaturbegrenzer 1,6 A – 7,5 A

SK1

1:1

www.thermik.de/data/SK1



Typ: Öffner; automatisch rückstellend; mit Anschlussleitungen; mit oder ohne Epoxy; Isolierung: Mylar®-Nomex®

Mögliche Nennschalttemperatur in 5 °C Stufen	60 °C – 200 °C
Toleranz (Standard)	±5 K
Rückschalttemperatur UL	≥ 35 °C (≤ 80 °C NST)
(definierte RST auf	-35 K ± 15 K (≥ 85 °C ≤ 180 °C NST)
Kundenwunsch möglich)	-65 K ± 15 K (≥ 185 °C ≤ 200 °C NST)
VDE	≥ 35 °C
Bauhöhe	ab 4,3 mm
Durchmesser	9,5 mm
Länge der Isolationskappe	15,0 mm
Imprägnierbeständigkeit *	geeignet
Geeignet zum Einbau in Schutzklasse	I + II
Druckbeständigkeit des Schaltergehäuses *	450 N
Standardanschluss	Litze 0,25 mm ² / AWG22
Verfügbare Approbationen (bitte angeben)	IEC; ENEC; VDE; UL; CSA; CQC

Betriebsspannungsbereich AC	bis 500,0 V AC
(DC auf Anfrage)	
Bemessungsspannung AC	250,0 V (VDE) 277,0 V (UL)
Bemessungsstrom AC cos φ = 1,0 / Zyklen	2,5 A / 10.000
Bemessungsstrom AC cos φ = 0,6 / Zyklen	1,6 A / 10.000
Max. Schaltstrom AC cos φ = 1,0 / Zyklen	6,3 A / 3.000
	7,5 A / 300
Bemessungsstrom AC cos φ = 0,4 / Zyklen	1,8 A / 10.000
Max. Schaltstrom AC cos φ = 0,4 / Zyklen	7,2 A / 1.000
Hochspannungsfestigkeit	2,0 kV
Gesamtprellzeit	< 1 ms
Kontaktwiderstand (nach MIL-STD. R5757)	≤ 50 mΩ
Vibrationsfestigkeit bei 10 ... 60 Hz	100 m / s ²

LK1

1:1

www.thermik.de/data/LK1



Typ: Öffner; automatisch rückstellend; voll isoliert im Anschraubgehäuse; mit Epoxy; mit Anschlussleitungen

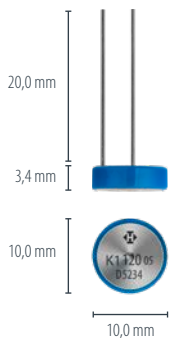
Mögliche Nennschalttemperatur in 5 °C Stufen	60 °C – 200 °C
Toleranz (Standard)	±5 K
Rückschalttemperatur UL	≥ 35 °C (≤ 80 °C NST)
(definierte RST auf	-35 K ± 15 K (≥ 85 °C ≤ 180 °C NST)
Kundenwunsch möglich)	-65 K ± 15 K (≥ 185 °C ≤ 200 °C NST)
VDE	≥ 35 °C
Gehäusehöhe	ab 7,0 mm
Bauhöhe	13,0 mm
Durchmesser	10,0 mm
Gewinde / Länge	M4 x 5,0 mm
Schlüsselweite / Max. Drehmoment	10,0 mm / 2 Nm
Imprägnierbeständigkeit *	geeignet
Geeignet zum Einbau in Schutzklasse	I + II
Druckbeständigkeit des Schaltergehäuses *	450 N
Standardanschluss	Litze 0,25 mm ² / AWG22
Verfügbare Approbationen (bitte angeben)	IEC; ENEC; VDE; UL; CQC

Betriebsspannungsbereich AC	bis 500,0 V AC
(DC auf Anfrage)	
Bemessungsspannung AC	250,0 V (VDE) 277,0 V (UL)
Bemessungsstrom AC cos φ = 1,0 / Zyklen	2,5 A / 10.000
Bemessungsstrom AC cos φ = 0,6 / Zyklen	1,6 A / 10.000
Max. Schaltstrom AC cos φ = 1,0 / Zyklen	6,3 A / 3.000
	7,5 A / 300
Bemessungsstrom AC cos φ = 0,4 / Zyklen	1,8 A / 10.000
Max. Schaltstrom AC cos φ = 0,4 / Zyklen	7,2 A / 1.000
Hochspannungsfestigkeit	2,0 kV
Gesamtprellzeit	< 1 ms
Kontaktwiderstand (nach MIL-STD. R5757)	≤ 50 mΩ
Vibrationsfestigkeit bei 10 ... 60 Hz	100 m / s ²

NK1

1:1

www.thermik.de/data/NK1



Typ: Öffner; automatisch rückstellend; mit Anschlussdraht; teilisoliert in Kunststoffkappe

Mögliche Nennschalttemperatur in 5 °C Stufen	60 °C – 200 °C
Toleranz (Standard)	±5 K
Rückschalttemperatur UL	≥ 35 °C (≤ 80 °C NST)
(definierte RST auf	-35 K ± 15 K (≥ 85 °C ≤ 180 °C NST)
Kundenwunsch möglich)	-65 K ± 15 K (≥ 185 °C ≤ 200 °C NST)
VDE	≥ 35 °C
Bauhöhe	ab 3,4 mm
Durchmesser	10,0 mm
Länge der Anschluss-Pins	14,0 mm / 20,0 mm
Imprägnierbeständigkeit *	geeignet
Geeignet zum Einbau in Schutzklasse	I
Druckbeständigkeit des Schaltergehäuses *	450 N
Standardanschluss	Draht mit d = 0,5 mm
Verfügbare Approbationen (bitte angeben)	IEC; ENEC; VDE; UL; CQC

Betriebsspannungsbereich AC	bis 500,0 V AC
(DC auf Anfrage)	
Bemessungsspannung AC	250,0 V (VDE) 277,0 V (UL)
Bemessungsstrom AC cos φ = 1,0 / Zyklen	2,5 A / 10.000
Bemessungsstrom AC cos φ = 0,6 / Zyklen	1,6 A / 10.000
Max. Schaltstrom AC cos φ = 1,0 / Zyklen	6,3 A / 3.000
	7,5 A / 300
Bemessungsstrom AC cos φ = 0,4 / Zyklen	1,8 A / 10.000
Max. Schaltstrom AC cos φ = 0,4 / Zyklen	7,2 A / 1.000
Gesamtprellzeit	< 1 ms
Kontaktwiderstand (nach MIL-STD. R5757)	≤ 50 mΩ
Vibrationsfestigkeit bei 10 ... 60 Hz	100 m / s ²

Die aufgeführten Produkte sind ein Auszug aus unserem Standardprogramm. Andere Ausführungen oder Sonderanfertigungen sind auf Anfrage erhältlich.

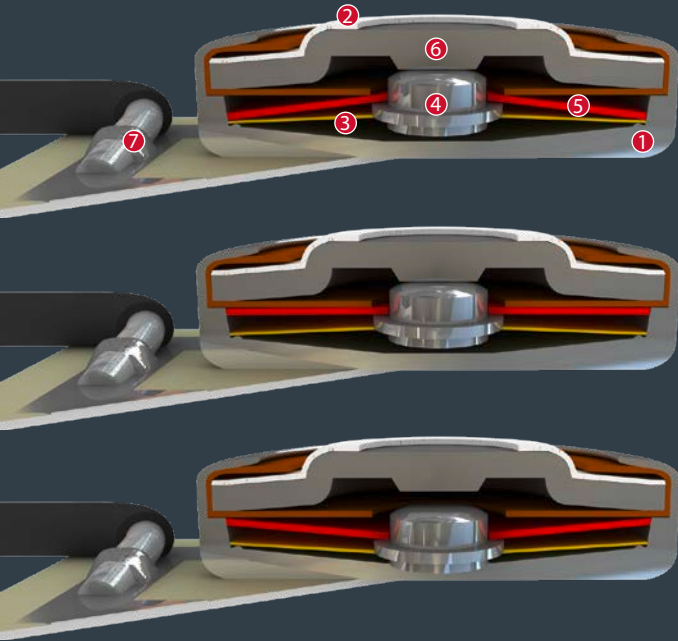
1,6 A – 7,5 A Temperaturbegrenzer

Baureihe Z1



Aufbau und Funktion

Das Schaltwerk der Baureihe Z1 ist formschlüssig und selbstausrichtend zwischen dem Boden eines stromleitfähigen Gehäuses (1) und einem isolierten Kontaktdeckel aus Stahl (2) mit integriertem, stationären Silberkontakt (6), der dieses knopfzellenartig verschließt, eingespannt. Die das Stromübertragungsglied bildende Federschnappscheibe (3) trägt zugleich den beweglichen Kontakt (4) und entlastet – beständigen, gleichbleibenden Kontaktdruck ausübend – die Bimetallscheibe (5) von Stromdurchfluss und Eigenerwärmung. Die Bimetallscheibe (5) wird an dem durchragenden beweglichen Kontakt (4) gehalten, ohne verschweißt oder eingespannt befestigt werden zu müssen. Sie kann somit freiliegend kontinuierlich arbeiten. Bei Erreichen der Nennschalttemperatur schnappt die Bimetallscheibe (5) in ihre umgekehrte Lage und drückt die Federschnappscheibe (3) nach unten. Der Kontakt wird schlagartig geöffnet und der Temperaturanstieg des zu schützenden Gerätes unterbrochen. Sinkt nun die Temperatur, schnappt die Bimetallscheibe (5) bei Erreichen einer definierten Rückschalttemperatur in ihre Ausgangslage zurück und der Kontakt ist wieder geschlossen. Durch den in Reihe geschalteten Halbleiter auf Aluminium-Oxyd-Basis (7) mit definiertem Vorwiderstand wird das Schaltwerk in Abhängigkeit zum Betriebsstrom von außen beheizt und zur Abschaltung gebracht. Durch diese Konstruktion wird es nicht mehr notwendig, den Temperaturbegrenzer an die potentielle Hitzequelle des zu schützenden Gerätes anzukoppeln. Solche Temperaturbegrenzer werden oft gleichwirksam an anderen Stellen im zu schützenden Gerät appliziert.



CZ1

1:1



Typ: Öffner; automatisch rückstellend; definiert stromempfindlich; mit oder ohne Epoxy; mit Anschlussleitungen; ohne Isolierung

Mögliche Nennschalttemperatur in 5 °C Stufen	70 °C – 160 °C	Betriebsspannungsbereich	bis 500,0 V AC (DC auf Anfrage)
Toleranz (Standard)	±5K	Bemessungsspannung AC	250,0 V (VDE) 277,0 V (UL)
Rückschalttemperatur (RST) unterhalb NST (definierte RST auf Kundenwunsch möglich)	UL ≥ 35 °C VDE ≥ 35 °C	Bemessungsstrom AC cos φ = 1,0 / Zyklen	2,0 A / 3.000
Bauhöhe	ab 4,5 mm	Bemessungsstrom AC cos φ = 0,6 / Zyklen	1,6 A / 3.000
Durchmesser	9,0 mm	Max. Schaltstrom AC cos φ = 1,0 / Zyklen	4,0 A / 3.000
Imprägnierbeständigkeit *	geeignet	Gesamtprellzeit	< 1 ms
Vorwiderstände zur Einstellung der Stromempfindlichkeit	von 0,12 Ω bis 70,0 Ω	Kontaktwiderstand (nach MIL-STD. R5757)	≤ 50 mΩ
Geeignet zum Einbau in Schutzklasse	I	Vibrationsfestigkeit bei 10 ... 60 Hz	100 m / s ²
Standardanschluss	Litze 0,25 mm ² / AWG22		
Verfügbare Approbationen (bitte angeben)	IEC; ENEC; VDE; UL (NST 70 °C - 130 °C)		

www.thermik.de/data/CZ1



SZ1

1:1



Typ: Öffner; automatisch rückstellend; definiert stromempfindlich; mit oder ohne Epoxy; mit Anschlussleitungen; Isolierung; Mylar®-Nomex®

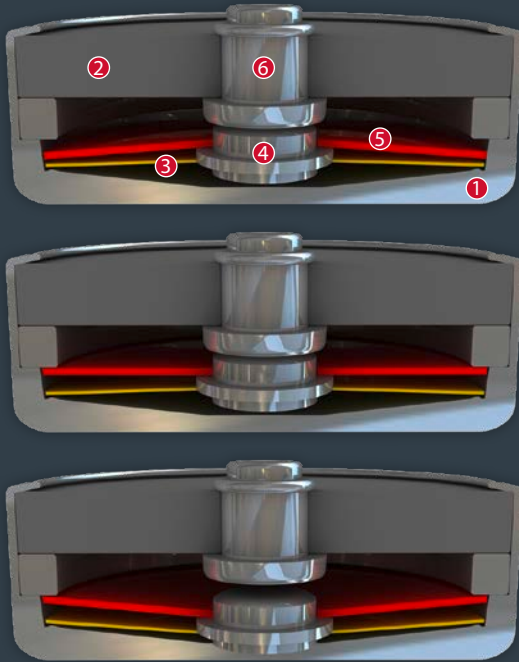
Mögliche Nennschalttemperatur in 5 °C Stufen	70 °C – 160 °C	Betriebsspannungsbereich AC	bis 500,0 V AC (DC auf Anfrage)
Toleranz (Standard)	±5K	Bemessungsspannung AC	250,0 V (VDE) 277,0 V (UL)
Rückschalttemperatur (RST) unterhalb NST (definierte RST auf Kundenwunsch möglich)	UL ≥ 35 °C VDE ≥ 35 °C	Bemessungsstrom AC cos φ = 1,0 / Zyklen	2,0 A / 3.000
Bauhöhe	ab 5,0 mm	Bemessungsstrom AC cos φ = 0,6 / Zyklen	1,6 A / 3.000
Durchmesser	9,5 mm	Max. Schaltstrom AC cos φ = 1,0 / Zyklen	4,0 A / 3.000
Länge der Isolationskappe	18,0 mm	Hochspannungsfestigkeit	2,0 kV
Imprägnierbeständigkeit *	geeignet	Gesamtprellzeit	< 1 ms
Vorwiderstände zur Einstellung der Stromempfindlichkeit	von 0,12 Ω bis 70,0 Ω	Kontaktwiderstand (nach MIL-STD. R5757)	≤ 50 mΩ
Geeignet zum Einbau in Schutzklasse	I + II	Vibrationsfestigkeit bei 10 ... 60 Hz	100 m / s ²
Standardanschluss	Litze 0,25 mm ² / AWG22		
Verfügbare Approbationen (bitte angeben)	IEC; ENEC; VDE; UL (NST 70 °C - 130 °C)		

www.thermik.de/data/SZ1



*nach Thermik Test - Besondere Testverfahren sind möglich, die von unseren Standards abweichen, werden nicht auf Applikationsfähigkeit und/oder Normenkonformität überprüft. Die Prüfung einer Eignung von Thermik-Produkten für den jeweiligen Verwendungszweck erfolgt allein durch den Verwender. • Geeignete Maß-/Wertabweichungen in Abhängigkeit von der Produktanwendung möglich. • Technische Änderungen im Zuge der Weiterentwicklung behalten wir uns vor. • Einzelheiten zu bestimmten Daten, Messmethoden, Applikationen, Approbationen etc. können auf Anfrage nachgereicht werden.

Baureihe P1



Aufbau und Funktion

Das Schaltwerk der Baureihe P1 ist formschlüssig und selbstausrichtend zwischen dem Boden eines stromleitenden Gehäuses (1) und einem PTC-Deckel aus Barium-Titanat (2), der von einem stationären Silberkontakt (6) durchragt wird, eingespannt. Die das Stromübertragungsglied bildende Federschnappscheibe (3) trägt zugleich den beweglichen Kontakt (4) und entlastet die Bimetallscheibe (5) vom Stromdurchfluss und Eigenerwärmung. Die Bimetallscheibe (5) wird an dem durchragenden beweglichen Kontakt (4) gehalten, ohne verschweißt oder eingespannt befestigt werden zu müssen. Sie kann somit freiliegend kontinuierlich arbeiten. Bei Erreichen der Nennschalttemperatur schnappt die Bimetallscheibe (5) in ihre umgekehrte Lage und drückt die Federschnappscheibe (3) nach unten. Der Kontakt wird schlagartig geöffnet und der Temperaturanstieg des zu schützenden Gerätes unterbrochen. Der parallel geschaltete PTC-Widerstand (2) hält nun die Betriebsspannung und entfaltet unabhängig von der Umgebungstemperatur eine definierte elektrische Heizleistung auf die Bimetallscheibe (5) und hält sie dauerhaft oberhalb ihrer Rücksprungtemperatur, so dass das Schaltwerk nicht zurückschalten kann. Der Kontakt bleibt geöffnet. Erst nach Wegfall der externen Betriebsspannung bzw. Netztrennung kann der Temperaturbegrenzer wieder abkühlen und in den ursprünglichen Schließzustand schalten.

P1 1:1

www.thermik.de/data/P1

9,0 mm
3,5 mm
9,0 mm
P1 170 05 D7425

Typ: Öffner; nicht automatisch rückstellend; spannungsgelassen; ohne Isolierung; für Klemmkontaktierung; Mindestlosgrößen

Mögliche Nennschalttemperatur in 5 °C Stufen	60 °C – 180 °C	Betriebsspannungsbereich AC	Von 115,0V bis 250,0V AC
Toleranz (Standard)	±5K	Bemessungsspannung AC	250,0V (VDE) 277,0V (UL)
Rückschalttemperatur (RST) unterhalb NST (definierte RST auf Kundenwunsch möglich)	UL ≥ 35 °C VDE ≥ 35 °C	Bemessungsstrom AC cos φ = 1,0 / Zyklen	2,5 A / 1.000
Bauhöhe	ab 3,5 mm	Bemessungsstrom AC cos φ = 0,6 / Zyklen	1,6 A / 1.000
Durchmesser	9,0 mm	Max. Schaltstrom AC cos φ = 1,0 / Zyklen	10,0 A / 1.000
Geeignet zum Einbau in Schutzklasse	I	Max. Schaltstrom AC cos φ = 0,6 / Zyklen	6,3 A / 1.000
Standardanschluss	Klemmkontaktierung	Gesamtprellzeit	< 1 ms
Verfügbare Approbationen (bitte angeben)	IEC; VDE; UL; CSA; CQC	Kontaktwiderstand (nach MIL-STD. R5757)	≤ 50 mΩ
		Vibrationsfestigkeit bei 10 ... 60 Hz	100 m / s ²

CP1 Pin 1:1

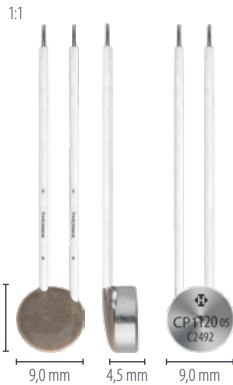
www.thermik.de/data/CP1-Pin

9,0 mm
4,1 mm
9,0 mm
P1 170 05 W4467

Typ: Öffner; nicht automatisch rückstellend; spannungsgelassen; mit Anschlusspins; ohne Isolierung

Mögliche Nennschalttemperatur in 5 °C Stufen	60 °C – 180 °C	Betriebsspannungsbereich AC	Von 115,0V bis 250,0V AC
Toleranz (Standard)	±5K	Bemessungsspannung AC	250,0V (VDE) 277,0V (UL)
Rückschalttemperatur (RST) unterhalb NST (definierte RST auf Kundenwunsch möglich)	UL ≥ 35 °C VDE ≥ 35 °C	Bemessungsstrom AC cos φ = 1,0 / Zyklen	2,5 A / 1.000
Bauhöhe	ab 4,1 mm	Bemessungsstrom AC cos φ = 0,6 / Zyklen	1,6 A / 1.000
Durchmesser	9,0 mm	Max. Schaltstrom AC cos φ = 1,0 / Zyklen	10,0 A / 1.000
Geeignet zum Einbau in Schutzklasse	I	Max. Schaltstrom AC cos φ = 0,6 / Zyklen	6,3 A / 1.000
Standardanschluss	Pins 2,2 mm	Gesamtprellzeit	< 1 ms
Verfügbare Approbationen (bitte angeben)	IEC; VDE; UL; CSA; CQC	Kontaktwiderstand (nach MIL-STD. R5757)	≤ 50 mΩ
		Vibrationsfestigkeit bei 10 ... 60 Hz	100 m / s ²

CP1



Typ: Öffner; nicht automatisch rückstellend; spannungsgelasten; mit Anschlussleitungen; ohne Isolierung

Mögliche Nennschalttemperatur in 5 °C Stufen	60 °C – 180 °C	Betriebsspannungsbereich AC	Von 115,0 V bis 250,0 V AC
Toleranz (Standard)	±5K	Bemessungsspannung AC	250,0 V (VDE) 277,0 V (UL)
Rückschalttemperatur (RST) unterhalb NST	UL ≥ 35 °C	Bemessungsstrom AC cos φ = 1,0 / Zyklen	2,5 A / 1.000
(definierte RST auf Kundenwunsch möglich)	VDE ≥ 35 °C	Bemessungsstrom AC cos φ = 0,6 / Zyklen	1,6 A / 1.000
Bauhöhe	ab 4,5 mm	Max. Schaltstrom AC cos φ = 1,0 / Zyklen	10,0 A / 1.000
Durchmesser	9,0 mm	Max. Schaltstrom AC cos φ = 0,6 / Zyklen	6,3 A / 1.000
Imprägnierbeständigkeit *	geeignet	Gesamtprellzeit	< 1 ms
Geeignet zum Einbau in Schutzklasse	I	Kontaktwiderstand (nach MIL-STD. R5757)	≤ 50 mΩ
Standardanschluss	Litze 0,25 mm ² / AWG22	Vibrationsfestigkeit bei 10 ... 60 Hz	100 m / s ²
Verfügbare Approbationen (bitte angeben)	IEC; VDE; UL; CSA; CQC		

www.thermik.de/data/CP1



SP1



Typ: Öffner; nicht automatisch rückstellend; spannungsgelasten; mit Anschlussleitungen; Isolierung: Mylar®-Nomex®

Mögliche Nennschalttemperatur in 5 °C Stufen	60 °C – 180 °C	Betriebsspannungsbereich AC	Von 115,0 V bis 250,0 V AC
Toleranz (Standard)	±5K	Bemessungsspannung AC	250,0 V (VDE) 277,0 V (UL)
Rückschalttemperatur (RST) unterhalb NST	UL ≥ 35 °C	Bemessungsstrom AC cos φ = 1,0 / Zyklen	2,5 A / 1.000
(definierte RST auf Kundenwunsch möglich)	VDE ≥ 35 °C	Bemessungsstrom AC cos φ = 0,6 / Zyklen	1,6 A / 1.000
Bauhöhe	ab 5,0 mm	Max. Schaltstrom AC cos φ = 1,0 / Zyklen	10,0 A / 1.000
Durchmesser	9,5 mm	Max. Schaltstrom AC cos φ = 0,6 / Zyklen	6,3 A / 1.000
Länge der Isolationskappe	15,0 mm	Hochspannungsfestigkeit	2,0 kV
Imprägnierbeständigkeit *	geeignet	Gesamtprellzeit	< 1 ms
Geeignet zum Einbau in Schutzklasse	I + II	Kontaktwiderstand (nach MIL-STD. R5757)	≤ 50 mΩ
Standardanschluss	Litze 0,25 mm ² / AWG22	Vibrationsfestigkeit bei 10 ... 60 Hz	100 m / s ²
Verfügbare Approbationen (bitte angeben)	IEC; VDE; UL; CSA; CQC		

www.thermik.de/data/SP1



SP1 600 N



Typ: Öffner; nicht automatisch rückstellend; spannungsgelasten; druckstabil; mit Anschlussleitungen; Isolierung: Mylar®-Nomex®

Mögliche Nennschalttemperatur in 5 °C Stufen	60 °C – 180 °C	Betriebsspannungsbereich AC	Von 115,0 V bis 250,0 V AC
Toleranz (Standard)	±5K	Bemessungsspannung AC	250,0 V (VDE) 277,0 V (UL)
Rückschalttemperatur (RST) unterhalb NST	UL ≥ 35 °C	Bemessungsstrom AC cos φ = 1,0 / Zyklen	2,5 A / 1.000
(definierte RST auf Kundenwunsch möglich)	VDE ≥ 35 °C	Bemessungsstrom AC cos φ = 0,6 / Zyklen	1,6 A / 1.000
Bauhöhe	ab 6,6 mm	Max. Schaltstrom AC cos φ = 1,0 / Zyklen	10,0 A / 1.000
Durchmesser	11,0 mm	Max. Schaltstrom AC cos φ = 0,6 / Zyklen	6,3 A / 1.000
Länge der Isolationskappe	16,5 mm	Hochspannungsfestigkeit	2,0 kV
Imprägnierbeständigkeit *	geeignet	Gesamtprellzeit	< 1 ms
Geeignet zum Einbau in Schutzklasse	I + II	Kontaktwiderstand (nach MIL-STD. R5757)	≤ 50 mΩ
Druckbeständigkeit des Schaltergehäuses *	600 N	Vibrationsfestigkeit bei 10 ... 60 Hz	100 m / s ²
Standardanschluss	Litze 0,25 mm ² / AWG22		
Verfügbare Approbationen (bitte angeben)	IEC; VDE; UL; CSA; CQC		

www.thermik.de/data/SP1-600



KP1



Typ: Öffner; nicht automatisch rückstellend; spannungsgelasten; mit Anschlussleitungen; Isolierung: Mylar®-Nomex®

Mögliche Nennschalttemperatur in 5 °C Stufen	60 °C – 180 °C	Betriebsspannungsbereich AC	Von 115,0 V bis 250,0 V AC
Toleranz (Standard)	±5K	Bemessungsspannung AC	250,0 V (VDE) 277,0 V (UL)
Rückschalttemperatur (RST) unterhalb NST	UL ≥ 35 °C	Bemessungsstrom AC cos φ = 1,0 / Zyklen	2,5 A / 1.000
(definierte RST auf Kundenwunsch möglich)	VDE ≥ 35 °C	Bemessungsstrom AC cos φ = 0,6 / Zyklen	1,6 A / 1.000
Bauhöhe	ab 4,9 mm	Max. Schaltstrom AC cos φ = 1,0 / Zyklen	10,0 A / 1.000
Durchmesser	9,5 mm	Max. Schaltstrom AC cos φ = 0,6 / Zyklen	6,3 A / 1.000
Länge der Isolationskappe	13,0 mm	Hochspannungsfestigkeit	2,0 kV
Imprägnierbeständigkeit *	geeignet	Gesamtprellzeit	< 1 ms
Geeignet zum Einbau in Schutzklasse	I + II	Kontaktwiderstand (nach MIL-STD. R5757)	≤ 50 mΩ
Standardanschluss	Litze 0,25 mm ² / AWG22	Vibrationsfestigkeit bei 10 ... 60 Hz	100 m / s ²
Verfügbare Approbationen (bitte angeben)	IEC; VDE; UL; CSA; CQC		

www.thermik.de/data/KP1



*nach Thermik Test - Besondere Testverfahren sind vorgesehen, die von unseren Standards abweichen, werden nicht auf Applikationsfähigkeit und/oder Normenkonformität überprüft. Die Prüfung einer Erlegung von Thermik-Produkten für denartige Verwendungen obliegt allein dem Verwender. • Geeignigte Maß- / Wertabweichungen in Abhängigkeit von der Produktionsführung möglich. • Technische Änderungen im Zuge der Weiterentwicklung behalten wir uns vor. • Einzelheiten zu bestimmten Daten, Messmethoden, Applikationen, Approbationen etc. können auf Anfrage nachgereicht werden.

Temperaturbegrenzer 1,6 A – 7,5 A

CPK

1:1



Typ: Öffner; nicht automatisch rückstellend; spannungsgehalten; mit Anschlussleitungen; mit K1-Ausführung; ohne Isolierung

Mögliche Nennschalttemperatur in 5 °C Stufen	60 °C – 180 °C	Betriebsspannungsbereich AC	Von 115,0V bis 250,0 V AC
Toleranz (Standard)	±5K	Bemessungsspannung AC	250,0V (VDE) 277,0V (UL)
Rückschalttemperatur (RST) unterhalb NST (definierte RST auf Kundenwunsch möglich)	UL ≥ 35 °C VDE ≥ 35 °C	Bemessungsstrom AC cos φ = 1,0 / Zyklen	2,5 A / 1.000
Bauhöhe	ab 4,5 mm	Bemessungsstrom AC cos φ = 0,6 / Zyklen	1,6 A / 1.000
Durchmesser	9,0 mm	Max. Schaltstrom AC cos φ = 1,0 / Zyklen	10,0 A / 1.000
Imprägnierbeständigkeit *	geeignet	Max. Schaltstrom AC cos φ = 0,6 / Zyklen	6,3 A / 1.000
Geeignet zum Einbau in Schutzklasse	I	Gesamtprellzeit	< 1 ms
Standardanschluss	Litze 0,25 mm ² / AWG22	Kontaktwiderstand (nach MIL-STD. R5757)	≤ 50 mΩ
Verfügbare Approbationen (bitte angeben)	IEC; VDE; UL; CSA	Vibrationsfestigkeit bei 10 ... 60 Hz	100 m / s ²

www.thermik.de/data/CPK



SPK

1:1



Typ: Öffner; nicht automatisch rückstellend; spannungsgehalten; mit Anschlussleitungen; mit K1-Ausführung; Isolierung: Mylar®-Nomex®

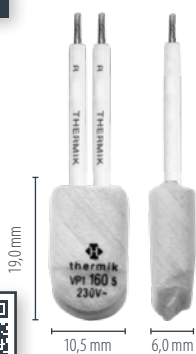
Mögliche Nennschalttemperatur in 5 °C Stufen	60 °C – 180 °C	Betriebsspannungsbereich AC	Von 115,0V bis 250,0 V AC
Toleranz (Standard)	±5K	Bemessungsspannung AC	250,0V (VDE) 277,0V (UL)
Rückschalttemperatur (RST) unterhalb NST (definierte RST auf Kundenwunsch möglich)	UL ≥ 35 °C VDE ≥ 35 °C	Bemessungsstrom AC cos φ = 1,0 / Zyklen	2,5 A / 1.000
Bauhöhe	ab 4,9 mm	Bemessungsstrom AC cos φ = 0,6 / Zyklen	1,6 A / 1.000
Durchmesser	9,5 mm	Max. Schaltstrom AC cos φ = 1,0 / Zyklen	10,0 A / 1.000
Länge der Isolationskappe	15,0 mm	Max. Schaltstrom AC cos φ = 0,6 / Zyklen	6,3 A / 1.000
Imprägnierbeständigkeit *	geeignet	Hochspannungsfestigkeit	2,0 kV
Geeignet zum Einbau in Schutzklasse	I + II	Gesamtprellzeit	< 1 ms
Standardanschluss	Litze 0,25 mm ² / AWG22	Kontaktwiderstand (nach MIL-STD. R5757)	≤ 50 mΩ
Verfügbare Approbationen (bitte angeben)	IEC; VDE; UL; CSA	Vibrationsfestigkeit bei 10 ... 60 Hz	100 m / s ²

www.thermik.de/data/SPK



VP1

1:1



Typ: Öffner; nicht automatisch rückstellend; spannungsgehalten; mit Anschlussleitungen; voll vergossen in Isolierkappe Mylar®-Nomex®

Mögliche Nennschalttemperatur in 5 °C Stufen	60 °C – 180 °C	Betriebsspannungsbereich AC	Von 115,0V bis 250,0 V AC
Toleranz (Standard)	±5K	Bemessungsspannung AC	250,0V (VDE) 277,0V (UL)
Rückschalttemperatur (RST) unterhalb NST (definierte RST auf Kundenwunsch möglich)	UL ≥ 35 °C VDE ≥ 35 °C	Bemessungsstrom AC cos φ = 1,0 / Zyklen	2,5 A / 1.000
Bauhöhe	ab 6,0 mm	Bemessungsstrom AC cos φ = 0,6 / Zyklen	1,6 A / 1.000
Durchmesser	10,5 mm	Max. Schaltstrom AC cos φ = 1,0 / Zyklen	10,0 A / 1.000
Länge der Isolationskappe	19,0 mm	Max. Schaltstrom AC cos φ = 0,6 / Zyklen	6,3 A / 1.000
Imprägnierbeständigkeit *	geeignet	Hochspannungsfestigkeit	2,0 kV
Geeignet zum Einbau in Schutzklasse	I + II	Gesamtprellzeit	< 1 ms
Standardanschluss	Litze 0,25 mm ² / AWG22	Kontaktwiderstand (nach MIL-STD. R5757)	≤ 50 mΩ
Verfügbare Approbationen (bitte angeben)	IEC; VDE	Vibrationsfestigkeit bei 10 ... 60 Hz	100 m / s ²

www.thermik.de/data/VP1



Die aufgeführten Produkte sind ein Auszug aus unserem Standardprogramm. Andere Ausführungen oder Sonderanfertigungen sind auf Anfrage erhältlich.

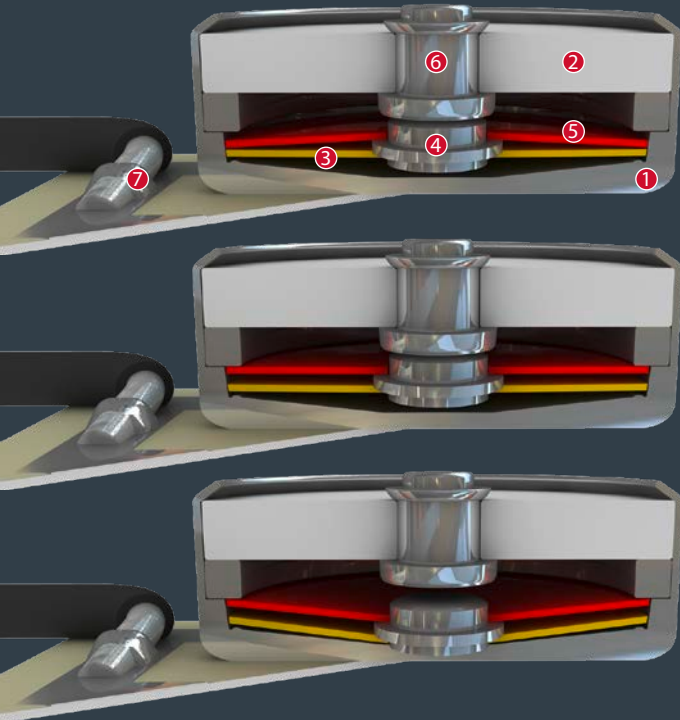
1,6 A – 7,5 A Temperaturbegrenzer

Baureihe W1



Aufbau und Funktion

Das Schaltwerk der Reihe W1 ist formschlüssig und selbstausrichtend zwischen dem Boden eines stromleitfähigen Gehäuses (1) und einem PTC-Deckel (2) aus Barium-Titanat, der von einem stationären Silberkontakt (6) durchragt wird, eingespannt. Die das Stromübertragungsglied bildende Federschnappscheibe (3) trägt zugleich den beweglichen Kontakt (4) und entlastet die Bimetallscheibe (5) von Stromdurchfluss und Eigenerwärmung. Die Bimetallscheibe (5) wird von dem durchragenden beweglichen Kontakt (4) gehalten, ohne verschweißt oder eingespannt befestigt werden zu müssen. Sie kann somit freiliegend kontinuierlich arbeiten. Bei Erreichen der Nennschalttemperatur schnappt die Bimetallscheibe (5) in ihre umgekehrte Lage und drückt die Federschnappscheibe (3) nach unten. Der Kontakt wird schlagartig geöffnet und der Temperaturanstieg des zu schützenden Gerätes unterbrochen. Durch den in Reihe geschalteten Halbleiter auf Aluminium-Oxyd-Basis (7) mit definiertem Vorwiderstand wird das Schaltwerk in Abhängigkeit zum Betriebsstrom von außen beheizt und zur Abschaltung gebracht. Zusätzlich entfaltet nun der parallel geschaltete PTC-Widerstand eine definierte elektrische Heizleistung auf die Bimetallscheibe (5) und hält sie dauerhaft oberhalb ihrer Rücksprungtemperatur, sodass das Schaltwerk nicht zurückschalten kann. Der Kontakt bleibt geöffnet. Erst nach Wegfall der externen Betriebsspannung bzw. Netztrennung kann der Temperaturbegrenzer wieder abkühlen und in den ursprünglichen Schließzustand schalten. Durch diese Konstruktion mit definierter Aufheizung ist es nicht mehr notwendig, den Temperaturbegrenzer an die potentielle Hitzequelle des zu schützenden Gerätes anzukoppeln. Solche Temperaturbegrenzer werden oft gleich wirksam an anderen Stellen im zu schützenden Gerät appliziert.



CW1

1:1



Typ: Öffner; nicht automatisch rückstellend; spannungsgehalten; definiert stromempfindlich; mit Anschlussleitungen; ohne Isolierung

Mögliche Nennschalttemperatur in 5 °C Stufen	60 °C – 160 °C	Betriebsspannungsbereich AC	Von 115,0 V bis 250,0 V AC
Toleranz (Standard)	±5K	Bemessungsspannung AC	250,0 V (VDE) 277,0 V (UL)
Rückschalttemperatur (RST) unterhalb NST	UL ≥ 35 °C	Bemessungsstrom AC cos φ = 1,0 / Zyklen	2,5 A / 1.000
(definierte RST auf Kundenwunsch möglich)	VDE ≥ 35 °C	Bemessungsstrom AC cos φ = 0,6 / Zyklen	1,6 A / 1.000
Bauhöhe	ab 5,1 mm	Max. Schaltstrom AC cos φ = 1,0 / Zyklen	9,0 A / 1.000
Durchmesser	9,0 mm	Gesamtprellzeit	< 1 ms
Imprägnierbeständigkeit *	geeignet	Kontaktwiderstand (nach MIL-STD. R5757)	≤ 50 mΩ
Vorwiderstände zur Einstellung der Stromempfindlichkeit	von 0,12 Ω bis 70,0 Ω	Selbsthaltung mit	bis -20°C, freihängend in ruhender Luft. Bei Heizwiderstand RH thermischer Ankopplung entsprechend höhere (TB=80°C oder 150°C) Temperaturwerte. PTC-Heizwiderstand
Geeignet zum Einbau in Schutzklasse	I	Vibrationsfestigkeit bei 10 ... 60 Hz	100 m / s ²
Standardanschluss	Draht mit d = 0,5 mm / AWG22		
Verfügbare Approbationen (bitte angeben)	IEC; VDE; UL; CSA		

SW1

1:1



Typ: Öffner; nicht automatisch rückstellend; spannungsgehalten; definiert stromempfindlich; mit Anschlussleitungen; Isolierung: Mylar®-Nomex®

Mögliche Nennschalttemperatur in 5 °C Stufen	60 °C – 160 °C	Betriebsspannungsbereich AC	Von 115,0 V bis 250,0 V AC
Toleranz (Standard)	±5K	Bemessungsspannung AC	250,0 V (VDE) 277,0 V (UL)
Rückschalttemperatur (RST) unterhalb NST	UL ≥ 35 °C	Bemessungsstrom AC cos φ = 1,0 / Zyklen	2,5 A / 1.000
(definierte RST auf Kundenwunsch möglich)	VDE ≥ 35 °C	Bemessungsstrom AC cos φ = 0,6 / Zyklen	1,6 A / 1.000
Bauhöhe	ab 5,5 mm	Max. Schaltstrom AC cos φ = 1,0 / Zyklen	9,0 A / 1.000
Durchmesser	10,0 mm	Hochspannungsfestigkeit	2,0 kV
Länge der Isolationskappe	19,5 mm	Gesamtprellzeit	< 1 ms
Imprägnierbeständigkeit *	geeignet	Kontaktwiderstand (nach MIL-STD. R5757)	≤ 50 mΩ
Vorwiderstände zur Einstellung der Stromempfindlichkeit	von 0,12 Ω bis 70,0 Ω	Selbsthaltung mit	bis -20°C, freihängend in ruhender Luft. Bei Heizwiderstand RH thermischer Ankopplung entsprechend höhere (TB=80°C oder 150°C) Temperaturwerte. PTC-Heizwiderstand
Geeignet zum Einbau in Schutzklasse	I + II	Vibrationsfestigkeit bei 10 ... 60 Hz	100 m / s ²
Standardanschluss	Draht mit d = 0,5 mm / AWG22		
Verfügbare Approbationen (bitte angeben)	IEC; VDE; UL; CSA		

*nach Thermik Test - Besondere Testverfahren sind anzuwenden, die von unseren Standards abweichen, werden nicht auf Applikationsfähigkeit und/oder Normenkonformität überprüft. Die Prüfung einer Eignung von Thermik-Produkten für den jeweiligen Verwendungszweck obliegt allein dem Verwender. • Geeignigte Maß- / Wertabweichungen in Abhängigkeit von der Produktausführung möglich. • Technische Änderungen im Zuge der Weiterentwicklung behalten wir uns vor. • Einzelheiten zu bestimmten Daten, Messmethoden, Applikationen, etc. können auf Anfrage nachgereicht werden.

Temperaturbegrenzer 1,6 A – 7,5 A

CWK

1:1



www.thermik.de/data/CWK

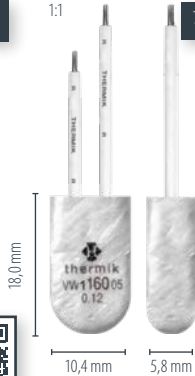


Typ: Öffner; nicht automatisch rückstellend; spannungsgehalten; definiert stromempfindlich; mit Anschlussleitungen; ohne Isolierung

Mögliche Nennschalttemperatur in 5 °C Stufen	60 °C – 160 °C	Betriebsspannungsbereich AC	Von 115,0 V bis 250,0 V AC
Toleranz (Standard)	±5K	Bemessungsspannung AC	250,0 V (VDE) 277,0 V (UL)
Rückschalttemperatur (RST) unterhalb NST	UL ≥ 35 °C	Bemessungsstrom AC cos φ = 1,0 / Zyklen	2,5 A / 1.000
(definierte RST auf Kundenwunsch möglich)	VDE ≥ 35 °C	Bemessungsstrom AC cos φ = 0,6 / Zyklen	1,6 A / 1.000
Bauhöhe	ab 5,1 mm	Max. Schaltstrom AC cos φ = 1,0 / Zyklen	9,0 A / 1.000
Durchmesser	9,0 mm	Gesamtprellzeit	< 1 ms
Imprägnierbeständigkeit *	geeignet	Kontaktwiderstand (nach MIL-STD. R5757)	≤ 50 mΩ
Vorwiderstände zur Einstellung der Stromempfindlichkeit	von 0,12 Ω bis 70,0 Ω	Selbsthaltung mit bis -20°C, freihängend in ruhender Luft. Bei Heizwiderstand RH thermischer Ankopplung entsprechend höhere (TB=80°C oder 150°C) Temperaturwerte. PTC-Heizwiderstand	
Geeignet zum Einbau in Schutzklasse	I	Vibrationsfestigkeit bei 10 ... 60 Hz	100 m / s ²
Standardanschluss	Draht mit d = 0,5 mm / AWG22		
Verfügbare Approbationen (bitte angeben)	IEC; VDE		

VW1

1:1



www.thermik.de/data/VW1



Typ: Öffner; nicht automatisch rückstellend; spannungsgehalten; definiert stromempfindlich; mit Anschlussleitungen; voll vergossen in Isolierkappe Mylar®-Normex®

Mögliche Nennschalttemperatur in 5 °C Stufen	60 °C – 160 °C	Betriebsspannungsbereich AC	Von 115,0 V bis 250,0 V AC
Toleranz (Standard)	±5K	Bemessungsspannung AC	250,0 V (VDE)
Rückschalttemperatur (RST) unterhalb NST	UL ≥ 35 °C	Bemessungsstrom AC cos φ = 1,0 / Zyklen	2,5 A / 1.000
(definierte RST auf Kundenwunsch möglich)	VDE ≥ 35 °C	Bemessungsstrom AC cos φ = 0,6 / Zyklen	1,6 A / 1.000
Bauhöhe	ab 5,8 mm	Max. Schaltstrom AC cos φ = 1,0 / Zyklen	9,0 A / 1.000
Durchmesser	10,4 mm	Hochspannungsfestigkeit	2,0 kV
Länge der Isolationskappe	18,0 mm	Gesamtprellzeit	< 1 ms
Imprägnierbeständigkeit *	geeignet	Kontaktwiderstand (nach MIL-STD. R5757)	≤ 50 mΩ
Vorwiderstände zur Einstellung der Stromempfindlichkeit	von 0,12 Ω bis 70,0 Ω	Selbsthaltung mit bis -20°C, freihängend in ruhender Luft. Bei Heizwiderstand RH thermischer Ankopplung entsprechend höhere (TB=80°C oder 150°C) Temperaturwerte. PTC-Heizwiderstand	
Geeignet zum Einbau in Schutzklasse	I + II	Vibrationsfestigkeit bei 10 ... 60 Hz	100 m / s ²
Standardanschluss	Draht mit d = 0,5 mm / AWG22		
Verfügbare Approbationen (bitte angeben)	IEC; VDE		

VWK

1:1



www.thermik.de/data/VWK



Typ: Öffner; nicht automatisch rückstellend; spannungsgehalten; definiert stromempfindlich; mit Anschlussleitungen; voll vergossen in Isolierkappe Mylar®-Normex®

Mögliche Nennschalttemperatur in 5 °C Stufen	60 °C – 160 °C	Betriebsspannungsbereich AC	Von 115,0 V bis 250,0 V AC
Toleranz (Standard)	±5K	Bemessungsspannung AC	250,0 V (VDE)
Rückschalttemperatur (RST) unterhalb NST	UL ≥ 35 °C	Bemessungsstrom AC cos φ = 1,0 / Zyklen	2,5 A / 1.000
(definierte RST auf Kundenwunsch möglich)	VDE ≥ 35 °C	Bemessungsstrom AC cos φ = 0,6 / Zyklen	1,6 A / 1.000
Bauhöhe	ab 5,8 mm	Max. Schaltstrom AC cos φ = 1,0 / Zyklen	9,0 A / 1.000
Durchmesser	10,4 mm	Hochspannungsfestigkeit	2,0 kV
Länge der Isolationskappe	18,0 mm	Gesamtprellzeit	< 1 ms
Imprägnierbeständigkeit *	geeignet	Kontaktwiderstand (nach MIL-STD. R5757)	≤ 50 mΩ
Vorwiderstände zur Einstellung der Stromempfindlichkeit	von 0,12 Ω bis 70,0 Ω	Selbsthaltung mit bis -20°C, freihängend in ruhender Luft. Bei Heizwiderstand RH thermischer Ankopplung entsprechend höhere (TB=80°C oder 150°C) Temperaturwerte. PTC-Heizwiderstand	
Geeignet zum Einbau in Schutzklasse	I + II	Vibrationsfestigkeit bei 10 ... 60 Hz	100 m / s ²
Standardanschluss	Draht mit d = 0,5 mm / AWG22		
Verfügbare Approbationen (bitte angeben)	IEC; VDE		

Schutz-Temperaturbegrenzer

Hier finden Sie die gängigsten Varianten der Baureihen:

05 09 Q5 06 08 Y6 YH R6

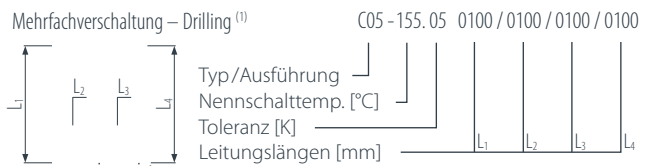
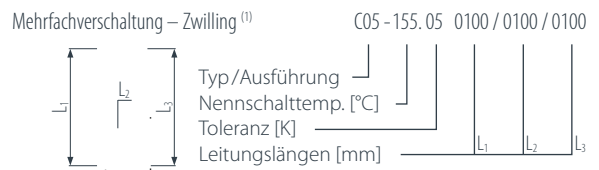
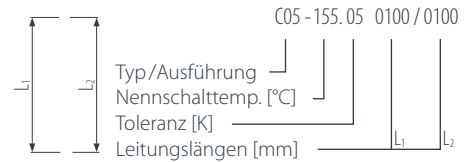
Neben den hier aufgeführten Standardvarianten, gibt es noch zahlreiche andere Modifikationen oder Varianten, die zu unserem Programm zählen. Kundenspezifische Lösungen gehören zu unseren Spezialitäten. Die Thermik-Produktpalette ist die größte und vielfältigste ihrer Art aus eigener Herstellung.

Alle Produkte entsprechen in Konstruktion, Materialauswahl und -komposition dem neuesten Stand der Technik und sind mit zahlreichen nationalen und internationalen Schutzrechten belegt.

Unser Selbstanspruch reicht bis weit vor die eigene Fertigungstiefe: Nur die anspruchsvollsten Materialien werden verbaut. Aufgrund ihrer überlegenen elektromechanischen Eigenschaften ist bei Thermik-Produkten die Verwendung von Edelmetallen obligatorisch. Die Güte unserer feinwerktechnischen Bezugsteile ist außerhalb Europas erfahrungsgemäß nicht reproduzierbar. Auch deshalb ist dort, wo Thermik draufsteht, nur Thermik drin!

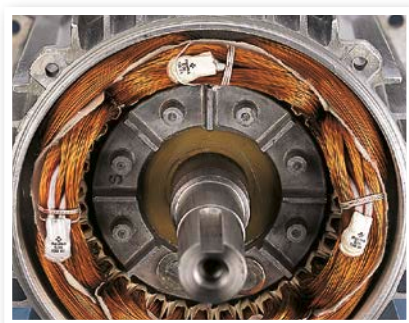
Durch die Anwendung unserer Fabrikate wird gewährleistet, dass unsere Kunden kontinuierlich das Beste und Zuverlässigste an Technik zur Verfügung gestellt bekommen, das weltweit zum Thema Schutz-Temperaturbegrenzer erhältlich ist. In puncto Sicherheit das Maximale. Und für unsere Kunden oft ein entscheidender Wettbewerbsvorsprung.

Bestellanleitung:



⁽¹⁾ Keine Mehrfachverschaltung bei Y6 und YH

Beispiele typischer Applikationen



VDE nach
EN 60730



CQC nach
GB 14536



UL nach UL
2111 / UL 873
UL 60730



CSA nach
C22.2



CB-Report nach
IEC 0730



ENEC nach EN 60730



CMJ nach
JET



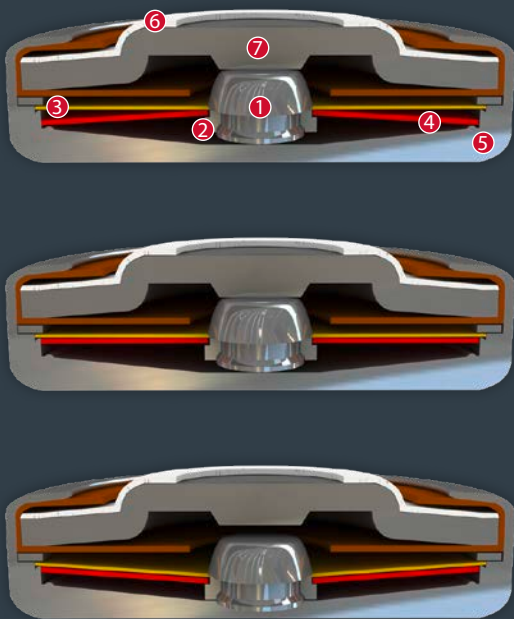
Thermik-Produkte entsprechen den jeweils anzuwendenden EU-Richtlinien /Vorgaben.

Baureihe 05



Aufbau und Funktion

Ein unverlierbar ineinander vernietetes Schaltwerk, bestehend aus einem beweglichen Silberkontakt (1), einem Kontaktträger (2), einer Federschnappscheibe (3) und einer Bimetallscheibe (4), ist formschlüssig und selbstausrichtend zwischen einem stromführenden Gehäuse (5) und einem davon isolierten Kontaktdeckel aus Stahl (6) mit stationärem Gegenkontakt (7) eingespannt. Dabei wird das Schaltwerk von der als Stromübertragungsglied fungierenden Federschnappscheibe (3), die zwischen einer Auflageschulter und einem umlaufenden Ring gehalten wird, getragen. Die unter ihr liegende, ebenfalls vom beweglichen Kontakt (1) durchragte Bimetallscheibe (4) kann somit freiliegend von mechanischen Belastungen kontinuierlich arbeiten, ohne dass der durch die Federschnappscheibe (3) definierte Kontaktdruck abnimmt. Sobald die Bimetallscheibe (4) ihre Nennschalttemperatur erreicht, springt sie gegen die Stellkraft der Federschnappscheibe (3) wirkend in ihre umgekehrte Lage. Der Kontakt wird schlagartig geöffnet. Sinkt nun die Temperatur, schnappt die Bimetallscheibe (4) erst bei Erreichen einer definierten Rückschalttemperatur zurück und der Kontakt ist wieder geschlossen.



C05

1:1

www.thermik.de/data/C05



Typ: Öffner; automatisch rückstellend; mit Anschlussleitungen; mit oder ohne Epoxy; ohne Isolierung

Mögliche Nennschalttemperatur in 5 °C Stufen	50 °C – 200 °C	Betriebsspannungsbereich AC / DC	bis 500,0 V AC / 14,0 V DC
Toleranz (Standard)	±5 K	Bemessungsspannung AC	250,0 V (VDE) 277,0 V (UL)
Rückschalttemperatur (definierte RST auf Kundenwunsch möglich)	UL ≥ 35 °C (≤ 75 °C NST) VDE -30 K ± 15 K (≥ 80 °C ≤ 200 °C NST) ≥ 35 °C	Bemessungsstrom AC cos φ = 1,0 / Zyklen	6,3 A / 10.000
Bauhöhe	ab 5,1 mm	Bemessungsstrom AC cos φ = 0,6 / Zyklen	4,0 A / 10.000
Durchmesser	11,0 mm	Max. Schaltstrom AC cos φ = 1,0 / Zyklen	10,0 A / 3.000
Imprägnierbeständigkeit *	geeignet		20,0 A / 300
Geeignet zum Einbau in Schutzklasse	I	Bemessungsstrom AC cos φ = 0,4 / Zyklen	4,6 A / 10.000
Druckbeständigkeit des Schaltergehäuses *	300 N	Max. Schaltstrom AC cos φ = 0,4 / Zyklen	18,4 A / 1.000
Standardanschluss	Litze 0,5 mm ² / AWG20	Bemessungsspannung DC	12,0 V
Verfügbare Approbationen (bitte angeben)	IEC; ENEC; VDE; UL (appr. ≤ 180 °C); CSA; CQC; CMJ	Max. Schaltstrom DC / Zyklen	40,0 A / 10.000
		Max. Schaltstrom DC / Zyklen	60,0 A / 3.000
		Gesamtprellzeit	< 1 ms
		Kontaktwiderstand (nach MIL-STD. R5757)	≤ 50 mΩ
		Vibrationsfestigkeit bei 10 ... 60 Hz	100 m / s ²

S05

1:1

www.thermik.de/data/S05



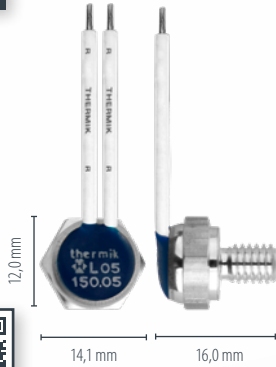
Typ: Öffner; automatisch rückstellend; mit Anschlussleitungen; mit oder ohne Epoxy; Isolierung: Mylar®-Nomex®

Mögliche Nennschalttemperatur in 5 °C Stufen	50 °C – 200 °C	Betriebsspannungsbereich AC / DC	bis 500,0 V AC / 14,0 V DC
Toleranz (Standard)	±5 K	Bemessungsspannung AC	250,0 V (VDE) 277,0 V (UL)
Rückschalttemperatur (definierte RST auf Kundenwunsch möglich)	UL ≥ 35 °C (≤ 75 °C NST) VDE -30 K ± 15 K (≥ 80 °C ≤ 200 °C NST) ≥ 35 °C	Bemessungsstrom AC cos φ = 1,0 / Zyklen	6,3 A / 10.000
Bauhöhe	ab 5,5 mm	Bemessungsstrom AC cos φ = 0,6 / Zyklen	4,0 A / 10.000
Durchmesser	11,7 mm	Max. Schaltstrom AC cos φ = 1,0 / Zyklen	10,0 A / 3.000
Imprägnierbeständigkeit *	geeignet		20,0 A / 300
Geeignet zum Einbau in Schutzklasse	I + II	Bemessungsstrom AC cos φ = 0,4 / Zyklen	4,6 A / 10.000
Druckbeständigkeit des Schaltergehäuses *	300 N	Max. Schaltstrom AC cos φ = 0,4 / Zyklen	18,4 A / 1.000
Standardanschluss	Litze 0,5 mm ² / AWG20	Bemessungsspannung DC	12,0 V
Verfügbare Approbationen (bitte angeben)	IEC; ENEC; VDE; UL (appr. ≤ 180 °C); CSA; CQC; CMJ	Max. Schaltstrom DC / Zyklen	40,0 A / 10.000
		Max. Schaltstrom DC / Zyklen	60,0 A / 3.000
		Hochspannungsfestigkeit	2,0 kV
		Gesamtprellzeit	< 1 ms
		Kontaktwiderstand (nach MIL-STD. R5757)	≤ 50 mΩ
		Vibrationsfestigkeit bei 10 ... 60 Hz	100 m / s ²

4,0 A – 25,0 A Temperaturbegrenzer

L05

1:1



www.thermik.de/data/L05



Typ: Öffner; automatisch rückstellend; mit Anschlussleitungen; mit Epoxy; voll isoliert im Anschraubgehäuse

Mögliche Nennschalttemperatur in 5 °C Stufen	50 °C – 200 °C	Betriebsspannungsbereich AC / DC	bis 500,0 V AC / 14,0 V DC
Toleranz (Standard)	±5 K	Bemessungsspannung AC	250,0 V (VDE) 277,0 V (UL)
Rückschalttemperatur UL	≥ 35 °C (≤ 75 °C NST)	Bemessungsstrom AC cos φ = 1,0 / Zyklen	6,3 A / 10.000
(definierte RST auf	-30 K ± 15 K (≥ 80 °C ≤ 200 °C NST)	Bemessungsstrom AC cos φ = 0,6 / Zyklen	4,0 A / 10.000
Kundenwunsch möglich) VDE	≥ 35 °C	Max. Schaltstrom AC cos φ = 1,0 / Zyklen	10,0 A / 3.000
Bauhöhe	ab 8,0 mm	Bemessungsstrom AC cos φ = 0,4 / Zyklen	20,0 A / 300
Durchmesser	14,1 mm	Max. Schaltstrom AC cos φ = 0,4 / Zyklen	18,4 A / 1.000
Gewinde / Länge	M6 x 8,0 mm	Bemessungsspannung DC	12,0 V
Schlüsselweite / Max. Drehmoment	13,0 mm / 8 Nm	Max. Schaltstrom DC / Zyklen	40,0 A / 10.000
Imprägnierbeständigkeit *	geeignet	Max. Schaltstrom DC / Zyklen	60,0 A / 3.000
Geeignet zum Einbau in Schutzklasse	I + II	Hochspannungsfestigkeit	2,0 kV
Druckbeständigkeit des Schaltergehäuses *	300 N	Gesamtprellzeit	< 1 ms
Standardanschluss	Litze 0,5 mm ² / AWG20	Kontaktwiderstand (nach MIL-STD. R5757)	≤ 50 mΩ
Verfügbare Approbationen	IEC; ENEC; VDE;	Vibrationsfestigkeit bei 10 ... 60 Hz	100 m / s ²
(bitte angeben)	UL (appr. ≤ 180 °C); CSA; CQC		

F05

1:1



www.thermik.de/data/F05



Typ: Öffner; automatisch rückstellend; mit Anschlussleitungen; mit Epoxy; voll isoliert in Nomex®-Kappe

Mögliche Nennschalttemperatur in 5 °C Stufen	50 °C – 200 °C	Betriebsspannungsbereich AC / DC	bis 500,0 V AC / 14,0 V DC
Toleranz (Standard)	±5 K	Bemessungsspannung AC	250,0 V (VDE) 277,0 V (UL)
Rückschalttemperatur UL	≥ 35 °C (≤ 75 °C NST)	Bemessungsstrom AC cos φ = 1,0 / Zyklen	6,3 A / 10.000
(definierte RST auf	-30 K ± 15 K (≥ 80 °C ≤ 200 °C NST)	Bemessungsstrom AC cos φ = 0,6 / Zyklen	4,0 A / 10.000
Kundenwunsch möglich) VDE	≥ 35 °C	Max. Schaltstrom AC cos φ = 1,0 / Zyklen	10,0 A / 3.000
Bauhöhe	ab 6,5 mm	Bemessungsstrom AC cos φ = 0,4 / Zyklen	20,0 A / 300
Durchmesser	10,5 mm	Max. Schaltstrom AC cos φ = 0,4 / Zyklen	18,4 A / 1.000
Imprägnierbeständigkeit *	geeignet	Bemessungsspannung DC	12 V
Geeignet zum Einbau in Schutzklasse	I + II	Max. Schaltstrom DC / Zyklen	40,0 A / 10.000
Druckbeständigkeit des Schaltergehäuses *	300 N	Max. Schaltstrom DC / Zyklen	60,0 A / 3.000
Standardanschluss	Litze 0,5 mm ² / AWG20	Hochspannungsfestigkeit	2,0 kV
Verfügbare Approbationen	IEC; ENEC; VDE;	Gesamtprellzeit	< 1 ms
(bitte angeben)	UL (appr. ≤ 180 °C); CSA; CQC	Kontaktwiderstand (nach MIL-STD. R5757)	≤ 50 mΩ
		Vibrationsfestigkeit bei 10 ... 60 Hz	100 m / s ²

S05 HT

1:1



www.thermik.de/data/S05HT

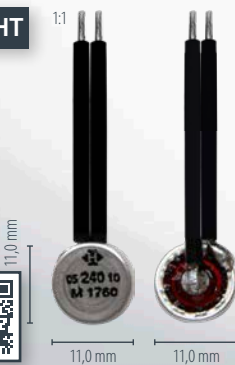


Typ: Öffner; automatisch rückstellend; mit Anschlussleitungen; mit oder ohne Epoxy; Isolierung: Mylar®-Nomex®

Mögliche Nennschalttemperatur in 5 °C Stufen	205 °C – 250 °C	Betriebsspannungsbereich AC	bis 500,0 V AC
Toleranz (Standard)	±10 K	Bemessungsspannung	250,0 V
Rückschalttemperatur (RST) unterhalb NST	120 °C ± 15 K	Bemessungsstrom AC cos φ = 1,0 / Zyklen	6,3 A / 1.000
(definierte RST auf Kundenwunsch möglich) VDE	≥ 35 °C	Bemessungsstrom AC cos φ = 0,6 / Zyklen	4,0 A / 1.000
Bauhöhe	ab 6,6 mm	Gesamtprellzeit	< 1 ms
Durchmesser	11,4 mm	Kontaktwiderstand (nach MIL-STD. R5757)	≤ 50 mΩ
Länge der Isolationskappe	22,5 mm	Vibrationsfestigkeit bei 10 ... 60 Hz	100 m / s ²
Imprägnierbeständigkeit *	geeignet		
Geeignet zum Einbau in Schutzklasse	I + II		
Druckbeständigkeit des Schaltergehäuses *	300 N		
Standardanschluss	Litze AWG20		
Verfügbare Approbationen (bitte angeben)	VDE; ENEC		

C05 HT

1:1



www.thermik.de/data/C05HT



Typ: Öffner; automatisch rückstellend; mit Anschlussleitungen; mit oder ohne Epoxy; ohne Isolierung

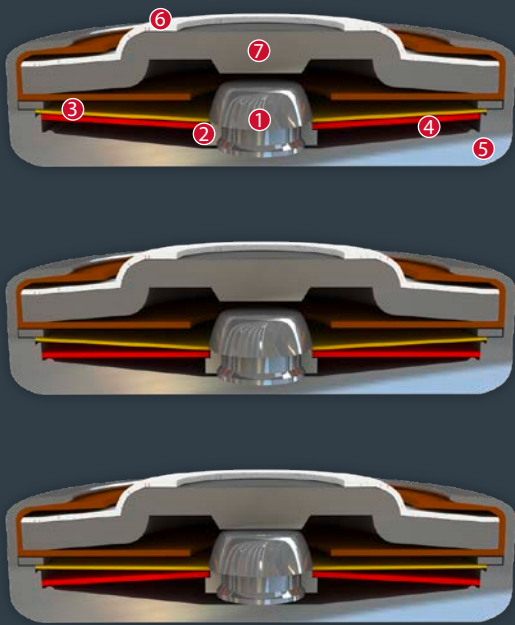
Mögliche Nennschalttemperatur in 5 °C Stufen	205 °C – 250 °C	Betriebsspannungsbereich AC	bis 500,0 V AC
Toleranz (Standard)	±10 K	Bemessungsspannung	250,0 V
Rückschalttemperatur (RST) unterhalb NST	120 °C ± 15 K	Bemessungsstrom AC cos φ = 1,0 / Zyklen	6,3 A / 1.000
(definierte RST auf Kundenwunsch möglich) VDE	≥ 35 °C	Bemessungsstrom AC cos φ = 0,6 / Zyklen	4,0 A / 1.000
Bauhöhe	ab 6,0 mm	Gesamtprellzeit	< 1 ms
Durchmesser	11,0 mm	Kontaktwiderstand (nach MIL-STD. R5757)	≤ 50 mΩ
Imprägnierbeständigkeit *	geeignet	Vibrationsfestigkeit bei 10 ... 60 Hz	100 m / s ²
Geeignet zum Einbau in Schutzklasse	I		
Druckbeständigkeit des Schaltergehäuses *	300 N		
Standardanschluss	Litze AWG20		
Verfügbare Approbationen (bitte angeben)	VDE; ENEC		

Baureihe 09



Aufbau und Funktion

Ein ineinander vernietetes Schaltwerk, bestehend aus einem beweglichen Silberkontakt (1), einem Kontaktträger (2), einer Federschnappscheibe (3) und einer Bimetallscheibe (4), ist formschlüssig und selbstausrichtend zwischen einem stromleitfähigen, wärmeübertragenden Gehäuse (5) und einem davon isolierten Kontaktdeckel aus Stahl (6) mit stationärem Gegenkontakt (7) eingespannt. Dabei wird das Schaltwerk von der als Stromübertragungsglied einsetzenden Federschnappscheibe (3), die zwischen einer Auflageschulter und einem umlaufenden Ring gehalten wird, offen gehalten. Die unter ihr liegende, ebenfalls vom beweglichen Kontakt (1) durchragte Bimetallscheibe (4) kann somit freiliegend von mechanischen Belastungen kontinuierlich arbeiten. Sobald die Bimetallscheibe (4) ihre Nennschalttemperatur erreicht, springt sie, gegen die Stellkraft der Federschnappscheibe (3) wirkend, in ihre umgekehrte Lage. Der Kontakt wird schlagartig geschlossen. Die Federschnappscheibe (3) ist nun Stromübertragungsglied und ermöglicht so, dass die Bimetallscheibe (4) weiterhin kontinuierlich arbeiten kann. Bei Erreichen der Rücksprungtemperatur schnappt die Bimetallscheibe (4) wieder in ihre Ausgangslage zurück und der Kontakt ist wieder geöffnet.



C09

1:1



Typ: Schließer; automatisch rückstellend; mit Anschlussleitungen; mit oder ohne Epoxy; ohne Isolierung

Mögliche Nennschalttemperatur in 5 °C Stufen	50 °C – 180 °C	Betriebsspannungsbereich AC	bis 500,0 V AC
Toleranz (Standard)	±5 K	Bemessungsspannung AC	250,0 V (VDE) 277,0 V (UL)
Rückschalttemperatur (definierte RST auf Kundenwunsch möglich)	UL ≥ 30 °C (≤ 75 °C NST) VDE -30 K ± 15 K (≥ 80 °C ≤ 180 °C NST)	Bemessungsstrom AC cos φ = 1,0 / Zyklen	6,3 A / 10.000
Bauhöhe	ab 5,0 mm	Bemessungsstrom AC cos φ = 0,6 / Zyklen	4,0 A / 10.000
Durchmesser	11,0 mm	Gesamtprellzeit	< 1 ms
Imprägnierbeständigkeit *	geeignet	Kontaktwiderstand (nach MIL-STD. R5757)	≤ 50 mΩ
Geeignet zum Einbau in Schutzklasse	I	Vibrationsfestigkeit bei 10 ... 60 Hz	100 m / s ²
Druckbeständigkeit des Schaltergehäuses *	300 N		
Standardanschluss	Litze 0,5 mm ² / AWG20		
Verfügbare Approbationen (bitte angeben)	IEC; ENEC; VDE; UL; CSA; CQC; CMJ		

www.thermik.de/data/C09



S09

1:1



Typ: Schließer; automatisch rückstellend; mit Anschlussleitungen; mit oder ohne Epoxy; Isolierung: Mylar®-Nomex®

Mögliche Nennschalttemperatur in 5 °C Stufen	50 °C – 180 °C	Betriebsspannungsbereich AC	bis 500,0 V AC
Toleranz (Standard)	±5 K	Bemessungsspannung AC	250,0 V (VDE) 277,0 V (UL)
Rückschalttemperatur (definierte RST auf Kundenwunsch möglich)	UL ≥ 30 °C (≤ 75 °C NST) VDE -30 K ± 15 K (≥ 80 °C ≤ 180 °C NST)	Bemessungsstrom AC cos φ = 1,0 / Zyklen	6,3 A / 10.000
Bauhöhe	ab 5,5 mm	Bemessungsstrom AC cos φ = 0,6 / Zyklen	4,0 A / 10.000
Durchmesser	11,7 mm	Hochspannungsfestigkeit	2,0 kV
Länge der Isolationskappe	19,0 mm	Gesamtprellzeit	< 1 ms
Imprägnierbeständigkeit *	geeignet	Kontaktwiderstand (nach MIL-STD. R5757)	≤ 50 mΩ
Geeignet zum Einbau in Schutzklasse	I + II	Vibrationsfestigkeit bei 10 ... 60 Hz	100 m / s ²
Druckbeständigkeit des Schaltergehäuses *	300 N		
Standardanschluss	Litze 0,5 mm ² / AWG20		
Verfügbare Approbationen (bitte angeben)	IEC; ENEC; VDE; UL; CSA; CQC; CMJ		

www.thermik.de/data/S09

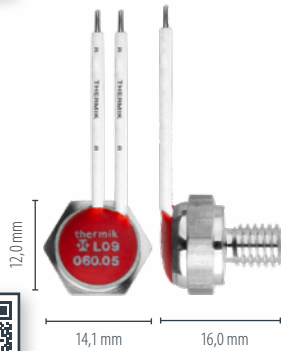


L09

1:1

Typ: Schließer; automatisch rückstellend; mit Anschlussleitungen; mit Epoxy; voll isoliert im Anschraubgehäuse

www.thermik.de/data/L09



Mögliche Nennschalttemperatur in 5 °C Stufen	50 °C – 180 °C	Betriebsspannungsbereich AC	bis 500,0 V AC
Toleranz (Standard)	±5 K	Bemessungsspannung AC	250,0 V (VDE) 277,0 V (UL)
Rückschalttemperatur UL	≥ 30 °C (≤ 75 °C NST)	Bemessungsstrom AC cos φ = 1,0 / Zyklen	6,3 A / 10.000
(definierte RST auf	-30 K ± 15 K (≥ 80 °C ≤ 180 °C NST)	Bemessungsstrom AC cos φ = 0,6 / Zyklen	4,0 A / 10.000
Kundenwunsch möglich) VDE	≥ 35 °C	Hochspannungsfestigkeit	2,0 kV
Bauhöhe	ab 8,0 mm	Gesamtprärelzeit	< 1 ms
Durchmesser	12,0 mm	Kontaktwiderstand (nach MIL-STD. R5757)	≤ 50 mΩ
Gewinde / Länge	M6 x 8,0 mm	Vibrationsfestigkeit bei 10 ... 60 Hz	100 m / s ²
Schlüsselweite / Max. Drehmoment	13,0 mm / 8 Nm		
Imprägnierbeständigkeit *	geeignet		
Geeignet zum Einbau in Schutzklasse	I + II		
Druckbeständigkeit des Schaltergehäuses *	300 N		
Standardanschluss	Litze 0,5 mm ² / AWG20		
Verfügbare Approbationen	IEC; ENEC; VDE; UL; CSA; CQC		
(bitte angeben)			

F09

1:1

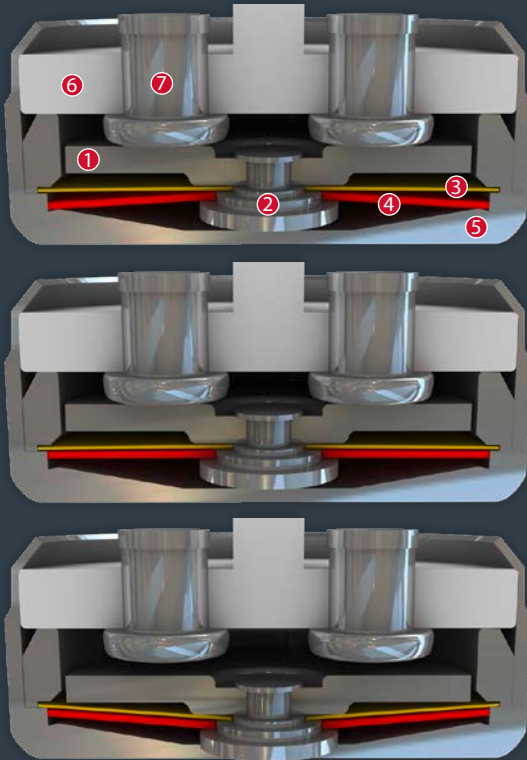
Typ: Schließer; automatisch rückstellend; mit Anschlussleitungen; mit Epoxy; voll isoliert in Nomex®-Kappe

www.thermik.de/data/F09



Mögliche Nennschalttemperatur in 5 °C Stufen	50 °C – 180 °C	Betriebsspannungsbereich AC	bis 500,0 V AC
Toleranz (Standard)	±5 K	Bemessungsspannung AC	250,0 V (VDE) 277,0 V (UL)
Rückschalttemperatur UL	≥ 30 °C (≤ 75 °C NST)	Bemessungsstrom AC cos φ = 1,0 / Zyklen	6,3 A / 10.000
(definierte RST auf	-30 K ± 15 K (≥ 80 °C ≤ 180 °C NST)	Bemessungsstrom AC cos φ = 0,6 / Zyklen	4,0 A / 10.000
Kundenwunsch möglich) VDE	≥ 35 °C	Hochspannungsfestigkeit	2,0 kV
Bauhöhe	ab 6,5 mm	Gesamtprärelzeit	< 1 ms
Durchmesser	11,4 mm	Kontaktwiderstand (nach MIL-STD. R5757)	≤ 50 mΩ
Imprägnierbeständigkeit *	geeignet	Vibrationsfestigkeit bei 10 ... 60 Hz	100 m / s ²
Geeignet zum Einbau in Schutzklasse	I + II		
Druckbeständigkeit des Schaltergehäuses *	300 N		
Standardanschluss	Litze 0,5 mm ² / AWG20		
Verfügbare Approbationen (bitte angeben)	IEC; ENEC; VDE; UL; CSA; CQC		

Baureihe 06



Aufbau und Funktion

Ein unverlierbar ineinander vernietetes Schaltwerk bestehend aus einer beweglichen, rund umlaufenden Kontaktbrücke (1), einem Kontaktträgerbolzen (2), einer Federschnappscheibe (3) und einer Bimetallscheibe (4) ist formschlüssig und selbstausrichtend zwischen einem nicht stromführenden Gehäuseboden (5) und einem Isolationskeramikträger (6) mit zwei integrierten, stationären Kontakten (7) als Elektroden, eingespannt. Dabei wird das Schaltwerk mit der als Stromübertragungsglied fungierenden Kontaktbrücke (1) von der Federschnappscheibe (3), die zwischen einer Auflageschulter und einem umlaufenden Ring gehalten wird, getragen. Die unter ihr liegende, ebenfalls vom Kontaktträgerbolzen (2) durchragte Bimetallscheibe (4) kann somit freiliegend von mechanischen Belastungen kontinuierlich arbeiten, ohne dass der durch die Federschnappscheibe (3) definierte Kontaktdruck abnimmt. Sobald die Bimetallscheibe (4) ihre Nennschalttemperatur erreicht, springt sie gegen die Stellkraft der Federschnappscheibe (3) in ihre umgekehrte Lage. Die Kontakte werden schlagartig geöffnet. Sinkt nun die Temperatur, schnappt die Bimetallscheibe (4) erst bei Erreichen einer definierten Rückschalttemperatur zurück und die Kontakte sind wieder geschlossen. Weil der Kontaktträgerbolzen (2) entsprechend dimensioniert ist, wird bei jeder Schaltung eine leichte, umlaufende Drehung der kreisförmigen Kontaktbrücke (1) ermöglicht, sodass auch nach zahlreichen Schaltzyklen Übergangswiderstände konstant unterhalb der Minimalgrenze bleiben und die Langzeitstabilität auch unter hoher Beanspruchung standhält.

C06

1:1



Typ: Öffner; automatisch rückstellend; mit Anschlussleitungen; mit Epoxy; ohne Isolierung

Mögliche Nennschalttemperatur in 5 °C Stufen	70 °C – 200 °C	Betriebsspannungsbereich AC / DC	bis 500,0 V AC / 28,0 V DC
Toleranz (Standard)	±5 K	Bemessungsspannung AC	250,0 V (VDE) 277,0 V (UL)
Rückschalttemperatur (definierte RST auf Kundenwunsch möglich)	UL ≥ 35 °C (≤ 95 °C NST) -50 K ± 15 K (≥ 100 °C ≤ 180 °C NST) -65 K ± 15 K (≥ 185 °C ≤ 200 °C NST)	Bemessungsstrom AC cos φ = 1,0 / Zyklen	10,0 A / 10.000
	VDE ≥ 35 °C	Bemessungsstrom AC cos φ = 0,6 / Zyklen	6,3 A / 10.000
Bauhöhe	ab 6,5 mm	Max. Schaltstrom AC cos φ = 1,0 / Zyklen	25,0 A / 100
Durchmesser	9,0 mm	Bemessungsspannung DC	24,0 V
Imprägnierbeständigkeit *	geeignet	Max. Schaltstrom DC / Zyklen	40,0 A / 3.000
Geeignet zum Einbau in Schutzklasse	I	Gesamtprellzeit	< 1 ms
Druckbeständigkeit des Schaltergehäuses *	600 N	Kontaktwiderstand (nach MIL-STD. R5757)	≤ 50 mΩ
Standardanschluss	Litze 0,75 mm ² / AWG18	Vibrationsfestigkeit bei 10 ... 60 Hz	100 m / s ²
Verfügbare Approbationen (bitte angeben)	IEC; ENEC; VDE; UL; CSA; CQC		

S06

1:1



Typ: Öffner; automatisch rückstellend; mit Anschlussleitungen; mit Epoxy; Isolierung: Mylar®-Nomex®

Mögliche Nennschalttemperatur in 5 °C Stufen	70 °C – 200 °C	Verfügbare Approbationen (bitte angeben)	IEC; ENEC; VDE; UL; CSA; CQC
Toleranz (Standard)	±5 K	Betriebsspannungsbereich AC / DC	bis 500,0 V AC / 28,0 V DC
Rückschalttemperatur (definierte RST auf Kundenwunsch möglich)	UL ≥ 35 °C (≤ 95 °C NST) -50 K ± 15 K (≥ 100 °C ≤ 180 °C NST) -65 K ± 15 K (≥ 185 °C ≤ 200 °C NST)	Bemessungsspannung AC	250,0 V (VDE) 277,0 V (UL)
	VDE ≥ 35 °C	Bemessungsstrom AC cos φ = 1,0 / Zyklen	10,0 A / 10.000
Bauhöhe	ab 7,0 mm	Bemessungsstrom AC cos φ = 0,6 / Zyklen	6,3 A / 10.000
Durchmesser	10,5 mm	Max. Schaltstrom AC cos φ = 1,0 / Zyklen	25,0 A / 100
Länge der Isolationskappe	17,5 mm	Bemessungsspannung DC	24,0 V
Imprägnierbeständigkeit *	geeignet	Max. Schaltstrom DC / Zyklen	40,0 A / 3.000
Geeignet zum Einbau in Schutzklasse	I + II	Hochspannungsfestigkeit	2,0 kV
Druckbeständigkeit des Schaltergehäuses *	600 N	Gesamtprellzeit	< 1 ms
Standardanschluss	Litze 0,75 mm ² / AWG18	Kontaktwiderstand (nach MIL-STD. R5757)	≤ 50 mΩ
		Vibrationsfestigkeit bei 10 ... 60 Hz	100 m / s ²

F06

1:1

www.thermik.de/data/F06



Typ: Öffner; automatisch rückstellend; mit Anschlussleitungen; mit Epoxy; voll isoliert in Nomex®-Kappe

Mögliche Nennschalttemperatur in 5 °C Stufen	70 °C – 200 °C	Betriebsspannungsbereich AC / DC	bis 500,0V AC / 28,0V DC
Toleranz (Standard)	±5 K	Bemessungsspannung AC	250,0V (VDE) 277,0V (UL)
Rückschalttemperatur UL	≥ 35 °C (≤ 95 °C NST)	Bemessungsstrom AC cos φ = 1,0 / Zyklen	10,0 A / 10.000
(definierte RST auf	-50 K ± 15 K (≥ 100 °C ≤ 180 °C NST)	Bemessungsstrom AC cos φ = 0,6 / Zyklen	6,3 A / 10.000
Kundenwunsch möglich)	-65 K ± 15 K (≥ 185 °C ≤ 200 °C NST)	Max. Schaltstrom AC cos φ = 1,0 / Zyklen	25,0 A / 100
VDE	≥ 35 °C	Bemessungsspannung DC	24,0V
Bauhöhe	ab 7,2 mm	Max. Schaltstrom DC / Zyklen	40,0 A / 3.000
Durchmesser	9,5 mm	Hochspannungsfestigkeit	2,0 kV
Imprägnierbeständigkeit *	geeignet	Gesamtprellzeit	< 1 ms
Geeignet zum Einbau in Schutzklasse	I + II	Kontaktwiderstand (nach MIL-STD. R5757)	≤ 50 mΩ
Druckbeständigkeit des Schaltergehäuses *	600 N	Vibrationsfestigkeit bei 10 ... 60 Hz	100 m / s ²
Standardanschluss	Litze 0,75 mm ² / AWG18		
Verfügbare Approbationen (bitte angeben)	IEC; ENEC; VDE; UL; CSA; CQC		

C06

HT

1:1

www.thermik.de/data/C06HT



Typ: Öffner; automatisch rückstellend; mit Anschlussleitungen; silikoniert; ohne Isolierung

Mögliche Nennschalttemperatur in 5 °C Stufen	205 °C – 250 °C	Betriebsspannungsbereich AC	bis 500,0V AC
Toleranz (Standard)	±10 K	Bemessungsspannung AC	250,0V (VDE) 277,0V (UL)
Rückschalttemperatur (RST) unterhalb NST	UL 120 °C ±15 K	Bemessungsstrom AC cos φ = 1,0 / Zyklen	10,0 A / 1.000
(definierte RST auf Kundenwunsch möglich)	VDE ≥ 35 °C	Bemessungsstrom AC cos φ = 0,6 / Zyklen	6,3 A / 1.000
Bauhöhe	ab 7,1 mm	Gesamtprellzeit	< 1 ms
Durchmesser	9,0 mm	Kontaktwiderstand (nach MIL-STD. R5757)	≤ 50 mΩ
Imprägnierbeständigkeit *	geeignet	Vibrationsfestigkeit bei 10 ... 60 Hz	100 m / s ²
Geeignet zum Einbau in Schutzklasse	I		
Druckbeständigkeit des Schaltergehäuses *	600 N		
Standardanschluss	Litze 0,75 mm ² / AWG18		
Verfügbare Approbationen (bitte angeben)	IEC; ENEC; VDE; UL (appr. ≤ 230 °C); CQC		

S06

HT

1:1

www.thermik.de/data/S06HT



Typ: Öffner; automatisch rückstellend; mit Anschlussleitungen; silikoniert; Isolierung: PTFE

Mögliche Nennschalttemperatur in 5 °C Stufen	205 °C – 250 °C	Betriebsspannungsbereich AC	bis 500,0V AC
Toleranz (Standard)	±10 K	Bemessungsspannung AC	250,0V (VDE) 277,0V (UL)
Rückschalttemperatur (RST) unterhalb NST	UL 120 °C ±15 K	Bemessungsstrom AC cos φ = 1,0 / Zyklen	10,0 A / 1.000
(definierte RST auf Kundenwunsch möglich)	VDE ≥ 35 °C	Bemessungsstrom AC cos φ = 0,6 / Zyklen	6,3 A / 1.000
Bauhöhe	ab 7,8 mm	Hochspannungsfestigkeit	2,0 kV
Durchmesser	9,7 mm	Gesamtprellzeit	< 1 ms
Länge der Isolationskappe	22,0 mm	Kontaktwiderstand (nach MIL-STD. R5757)	≤ 50 mΩ
Imprägnierbeständigkeit *	geeignet	Vibrationsfestigkeit bei 10 ... 60 Hz	100 m / s ²
Geeignet zum Einbau in Schutzklasse	I + II		
Druckbeständigkeit des Schaltergehäuses *	600 N		
Standardanschluss	Litze 0,75 mm ² / AWG18		
Verfügbare Approbationen (bitte angeben)	IEC; ENEC; VDE; UL (appr. ≤ 230 °C); CQC		

L06

1:1

www.thermik.de/data/L06



Typ: Öffner; automatisch rückstellend; mit Anschlussleitungen; mit Epoxy; voll isoliert im Anschraubgehäuse

Mögliche Nennschalttemperatur in 5 °C Stufen	70 °C – 200 °C	Verfügbare Approbationen (bitte angeben)	IEC; ENEC; VDE; UL; CSA; CQC
Toleranz (Standard)	±5 K	Betriebsspannungsbereich AC / DC	bis 500,0V AC / 28,0V DC
Rückschalttemperatur UL	≥ 35 °C (≤ 95 °C NST)	Bemessungsspannung AC	250,0V (VDE) 277,0V (UL)
(definierte RST auf	-50 K ± 15 K (≥ 100 °C ≤ 180 °C NST)	Bemessungsstrom AC cos φ = 1,0 / Zyklen	10,0 A / 10.000
Kundenwunsch möglich)	-65 K ± 15 K (≥ 185 °C ≤ 200 °C NST)	Bemessungsstrom AC cos φ = 0,6 / Zyklen	6,3 A / 10.000
VDE	≥ 35 °C	Max. Schaltstrom AC cos φ = 1,0 / Zyklen	25,0 A / 100
Bauhöhe	ab 5,0 mm	Bemessungsspannung DC	24,0V
Durchmesser	10,0 mm	Max. Schaltstrom DC / Zyklen	40,0 A / 3.000
Gewinde / Länge	M4 x 5,0 mm	Hochspannungsfestigkeit	2,0 kV
Schlüsselweite / Max. Drehmoment	10,0 mm / 2 Nm	Gesamtprellzeit	< 1 ms
Imprägnierbeständigkeit *	geeignet	Kontaktwiderstand (nach MIL-STD. R5757)	≤ 50 mΩ
Geeignet zum Einbau in Schutzklasse	I + II	Vibrationsfestigkeit bei 10 ... 60 Hz	100 m / s ²
Druckbeständigkeit des Schaltergehäuses *	600 N		
Standardanschluss	Litze 0,75 mm ² / AWG18		

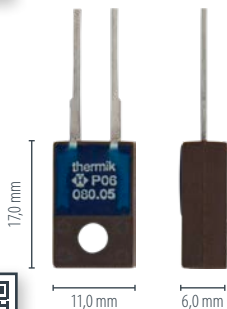
*nach Thermik Test - Besondere Testverfahren sind nicht aufgeführt, die von unseren Standards abweichen, werden nicht auf Applikationsfähigkeit und/oder Normkonformität überprüft. Die Prüfung einer Eignung von Thermik-Produkten für den vorgesehenen Verwendungszweck obliegt allein dem Verwender. • Geeignete Maß- / Wertabweichungen in Abhängigkeit von der Produktausführung möglich. • Technische Änderungen im Zuge der Weiterentwicklung behalten wir uns vor. • Einzelheiten zu bestimmten Daten, Messmethoden, Applikationen, Approbationen etc. können auf Anfrage nachgereicht werden.

Temperaturbegrenzer 4,0 A – 25,0 A

P06

1:1

www.thermik.de/data/P06



Typ: Öffner; automatisch rückstellend; mit Anschlusspins; mit Epoxy; voll isoliert im Anbaugehäuse

Mögliche Nennschalttemperatur in 5 °C Stufen	70 °C – 200 °C	Betriebsspannungsbereich AC / DC	bis 500,0 V AC / 28,0 V DC
Toleranz (Standard)	±5 K	Bemessungsspannung AC	250,0 V (VDE) 277,0 V (UL)
Rückschalttemperatur UL	≥ 35 °C (≤ 95 °C NST)	Bemessungsstrom AC cos φ = 1,0 / Zyklen	10,0 A / 10.000
(definierte RST auf	-50 K ± 15 K (≥ 100 °C ≤ 180 °C NST)	Bemessungsstrom AC cos φ = 0,6 / Zyklen	6,3 A / 10.000
Kundenwunsch möglich)	-65 K ± 15 K (≥ 185 °C ≤ 200 °C NST)	Max. Schaltstrom AC cos φ = 1,0 / Zyklen	25,0 A / 100
VDE	≥ 35 °C	Bemessungsspannung DC	24,0 V
Bauhöhe	ab 6,0 mm	Max. Schaltstrom DC / Zyklen	40,0 A / 3.000
Gehäusegröße (Länge / Breite)	17,0 mm / 11,0 mm	Hochspannungsfestigkeit	2,0 kV
Länge der Anschlusspins	18,0 mm	Gesamtprellzeit	< 1 ms
Befestigung / Max. Drehmoment	3,0 Nm	Kontaktwiderstand (nach MIL-STD. R5757)	≤ 50 mΩ
Imprägnierbeständigkeit *	geeignet	Vibrationsfestigkeit bei 10 ... 60 Hz	100 m / s ²
Geeignet zum Einbau in Schutzklasse	I + II		
Druckbeständigkeit des Schaltergehäuses *	600 N		
Verfügbare Approbationen (bitte angeben)	IEC; ENEC; VDE; UL; CSA; CQC		

H06

1:1

www.thermik.de/data/H06



Typ: Öffner; automatisch rückstellend; mit Anschlussleitungen; mit Epoxy; voll isoliert im Anbaugehäuse

Mögliche Nennschalttemperatur in 5 °C Stufen	70 °C – 200 °C	Betriebsspannungsbereich AC / DC	bis 500,0 V AC / 28,0 V DC
Toleranz (Standard)	±5 K	Bemessungsspannung AC	250,0 V (VDE) 277,0 V (UL)
Rückschalttemperatur UL	≥ 35 °C (≤ 95 °C NST)	Bemessungsstrom AC cos φ = 1,0 / Zyklen	10,0 A / 10.000
(definierte RST auf	-50 K ± 15 K (≥ 100 °C ≤ 180 °C NST)	Bemessungsstrom AC cos φ = 0,6 / Zyklen	6,3 A / 10.000
Kundenwunsch möglich)	-65 K ± 15 K (≥ 185 °C ≤ 200 °C NST)	Max. Schaltstrom AC cos φ = 1,0 / Zyklen	25,0 A / 100
VDE	≥ 35 °C	Bemessungsspannung DC	24,0 V
Bauhöhe	ab 7,5 mm	Max. Schaltstrom DC / Zyklen	40,0 A / 3.000
Gehäusegröße (Länge / Breite)	17,0 mm / 11,0 mm	Hochspannungsfestigkeit	2,0 kV
Befestigung / Max. Drehmoment	3,0 Nm	Gesamtprellzeit	< 1 ms
Imprägnierbeständigkeit *	geeignet	Kontaktwiderstand (nach MIL-STD. R5757)	≤ 50 mΩ
Geeignet zum Einbau in Schutzklasse	I + II	Vibrationsfestigkeit bei 10 ... 60 Hz	100 m / s ²
Druckbeständigkeit des Schaltergehäuses *	600 N		
Standardanschluss	Litze 0,75 mm ² / AWG18		
Verfügbare Approbationen (bitte angeben)	IEC; ENEC; VDE; UL; CSA; CQC		

V06

1:1

www.thermik.de/data/V06



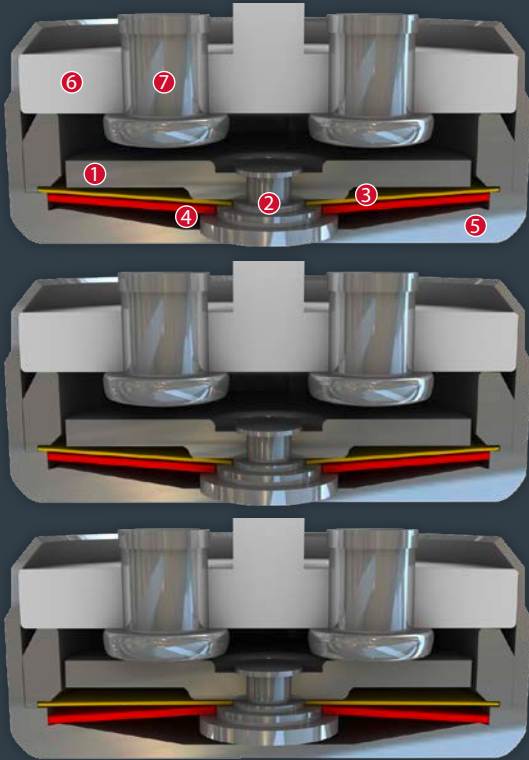
Typ: Öffner; automatisch rückstellend; mit Anschlussleitungen und doppelter Isolierung im Anbaugehäuse

Mögliche Nennschalttemperatur in 5 °C Stufen	70 °C – 180 °C	Betriebsspannungsbereich AC / DC	bis 500,0 V AC / 28,0 V DC
Toleranz (Standard)	±5 K	Bemessungsspannung AC	250,0 V (VDE)
Rückschalttemperatur UL	≥ 35 °C (≤ 95 °C NST)	Bemessungsstrom AC cos φ = 1,0 / Zyklen	10,0 A / 10.000
(definierte RST auf	-50 K ± 15 K (≥ 100 °C ≤ 180 °C NST)	Bemessungsstrom AC cos φ = 0,6 / Zyklen	6,3 A / 10.000
Kundenwunsch möglich)	VDE	Max. Schaltstrom AC cos φ = 1,0 / Zyklen	25,0 A / 100
VDE	≥ 35 °C	Bemessungsspannung DC	24,0 V
Bauhöhe	ab 10,0 mm	Max. Schaltstrom DC / Zyklen	40,0 A / 3.000
Gehäusegröße (Länge / Breite)	26,0 mm / 13,5 mm	Hochspannungsfestigkeit	3,75 kV
Befestigung / Max. Drehmoment	2,5 Nm	Gesamtprellzeit	< 1 ms
Imprägnierbeständigkeit *	geeignet	Kontaktwiderstand (nach MIL-STD. R5757)	≤ 50 mΩ
Geeignet zum Einbau in Schutzklasse	II	Vibrationsfestigkeit bei 10 ... 60 Hz	100 m / s ²
Druckbeständigkeit des Schaltergehäuses *	600 N		
Standardanschluss	Litze 0,5 mm ² / AWG20		
Verfügbare Approbationen (bitte angeben)	IEC; ENEC; VDE; CQC; UL; CSA		

Die aufgeführten Produkte sind ein Auszug aus unserem Standardprogramm. Andere Ausführungen oder Sonderanfertigungen sind auf Anfrage erhältlich.

4,0 A – 25,0 A Temperaturbegrenzer

Baureihe 08



Aufbau und Funktion

Ein unverlierbar ineinander vernietet Schaltwerk, bestehend aus einer beweglichen, rund umlaufenden Kontaktbrücke (1), einem Kontaktträgerbolzen (2), einer Federschnappscheibe (3) und einer Bimetallscheibe (4), ist formschlüssig und selbstausrichtend zwischen einem nicht stromführenden Gehäuseboden (5) und einem Isolationskeramikträger (6) mit zwei integrierten, stationären Kontakten (7) als Elektroden, eingespannt. Dabei wird das Schaltwerk mit der nach dem Schaltvorgang als Stromübertragungsglied fungierenden Kontaktbrücke (1) von der Federschnappscheibe (3), die zwischen einer Auflageschulter und einem umlaufenden Ring befestigt ist, zunächst offen gehalten. Die unter ihr liegende, ebenfalls vom Kontaktträgerbolzen (2) durchragte Bimetallscheibe (4) kann somit freiliegend von mechanischen Belastungen kontinuierlich arbeiten, ohne dass der durch die Federschnappscheibe (3) definierte Abstand zwischen den Kontaktflächen abnimmt. Sobald die Bimetallscheibe (4) ihre Nennschalttemperatur erreicht, springt sie gegen die Stellkraft der Federschnappscheibe (3) wirkend in ihre umgekehrte Lage. Die Kontakte (7) werden schlagartig geschlossen. Sinkt nun die Temperatur, schnappt die Bimetallscheibe (4) erst bei Erreichen einer definierten Rücksprungtemperatur zurück und die Kontakte (7) werden schlagartig wieder geöffnet. Durch die Dimensionierung des Kontaktträgerbolzens (2) wird bei jeder Schaltung eine leichte, umlaufende Drehung der kreisförmigen Kontaktbrücke (1) ermöglicht, sodass auch nach zahlreichen Schaltzyklen Übergangswiderstände konstant unterhalb der Minimalgrenze bleiben und die Langzeitstabilität auch unter hoher Beanspruchung standhält.

C08

1:1



www.thermik.de/data/C08



Typ: Schließer; automatisch rückstellend; mit Anschlussleitungen; mit Epoxy; ohne Isolierung

Mögliche Nennschalttemperatur in 5 °C Stufen	70 °C – 180 °C	Betriebsspannungsbereich AC	bis 500,0 V AC
Toleranz (Standard)	±5 K	Bemessungsspannung AC	250,0 V (VDE) 277,0 V (UL)
Rückschalttemperatur	UL ≥ 35 °C (≤ 95 °C NST)	Bemessungsstrom AC cos φ = 1,0 / Zyklen	10,0 A / 10.000
(definierte RST auf	-50 K ± 15 K (≥ 100 °C ≤ 180 °C NST)	Bemessungsstrom AC cos φ = 0,6 / Zyklen	6,3 A / 10.000
Kundenwunsch möglich)	VDE ≥ 35 °C	Gesamtprellzeit	< 1 ms
Bauhöhe	ab 6,6 mm	Kontaktwiderstand (nach MIL-STD. R5757)	≤ 50 mΩ
Durchmesser	9,0 mm	Vibrationsfestigkeit bei 10 ... 60 Hz	100 m / s ²
Imprägnierbeständigkeit *	geeignet		
Geeignet zum Einbau in Schutzklasse	I		
Druckbeständigkeit des Schaltergehäuses *	600 N		
Standardanschluss	Litze 0,75 mm ² / AWG18		
Verfügbare Approbationen (bitte angeben)	IEC; ENEC; VDE; UL; CSA; CQC		

S08

1:1



www.thermik.de/data/S08



Typ: Schließer; automatisch rückstellend; mit Anschlussleitungen; mit Epoxy; Isolierung: Mylar®-Nomex®

Mögliche Nennschalttemperatur in 5 °C Stufen	70 °C – 180 °C	Betriebsspannungsbereich AC	bis 500,0 V AC
Toleranz (Standard)	±5 K	Bemessungsspannung AC	250,0 V (VDE) 277,0 V (UL)
Rückschalttemperatur	UL ≥ 35 °C (≤ 95 °C NST)	Bemessungsstrom AC cos φ = 1,0 / Zyklen	10,0 A / 10.000
(definierte RST auf	-50 K ± 15 K (≥ 100 °C ≤ 180 °C NST)	Bemessungsstrom AC cos φ = 0,6 / Zyklen	6,3 A / 10.000
Kundenwunsch möglich)	VDE ≥ 35 °C	Hochspannungsfestigkeit	2,0 kV
Bauhöhe	ab 7,0 mm	Gesamtprellzeit	< 1 ms
Durchmesser	10,5 mm	Kontaktwiderstand (nach MIL-STD. R5757)	≤ 50 mΩ
Länge der Isolationskappe	17,0 mm	Vibrationsfestigkeit bei 10 ... 60 Hz	100 m / s ²
Imprägnierbeständigkeit *	geeignet		
Geeignet zum Einbau in Schutzklasse	I + II		
Druckbeständigkeit des Schaltergehäuses *	600 N		
Standardanschluss	Litze 0,75 mm ² / AWG18		
Verfügbare Approbationen (bitte angeben)	IEC; ENEC; VDE; UL; CSA; CQC		

*nach Thermik Test - Besondere Fertigungstechnologien, die von unseren Standards abweichen, werden nicht auf Applikationsfähigkeit und/oder Normenkonformität überprüft. Die Prüfung einer Eignung von thermik-Produkten für den Einsatz in besonderen Umgebungen obliegt allein dem Verwender. • Geeignete Maß- / Wertabweichungen in Abhängigkeit von der Produktführung möglich. • Technische Änderungen im Zuge der Weiterentwicklung behalten wir uns vor. • Einzelheiten zu bestimmten Daten, Messmethoden, Applikationen, Approbationen etc. können auf Anfrage nachgereicht werden.

Temperaturbegrenzer 4,0 A – 25,0 A

L08

1:1

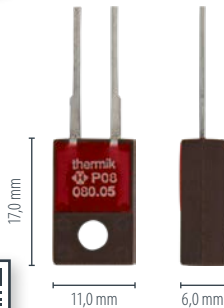


Typ: Schließer; automatisch rückstellend; mit Anschlussleitungen; mit Epoxy; voll isoliert im Anschraubgehäuse

Mögliche Nennschalttemperatur in 5 °C Stufen	70 °C – 180 °C	Verfügbare Approbationen (bitte angeben)	IEC; ENEC; VDE; UL; CSA; CQC
Toleranz (Standard)	±5 K	Betriebsspannungsbereich AC	bis 500,0 V AC
Rückschaltemperatur UL (definierte RST auf Kundenwunsch möglich)	UL ≥ 35 °C (≤ 95 °C NST) -50 K ± 15 K (≥ 100 °C ≤ 180 °C NST)	Bemessungsspannung AC	250,0 V (VDE) 277,0 V (UL)
VDE	≥ 35 °C	Bemessungsstrom AC cos φ = 1,0 / Zyklen	10,0 A / 10.000
Bauhöhe	ab 5,0 mm	Bemessungsstrom AC cos φ = 0,6 / Zyklen	6,3 A / 10.000
Durchmesser	10,0 mm	Hochspannungsfestigkeit	2,0 kV
Gewinde / Länge	M4 x 5,0 mm	Gesamtprellzeit	< 1 ms
Schlüsselweite / Max. Drehmoment	10,0 mm / 2 Nm	Kontaktwiderstand (nach MIL-STD. R5757)	≤ 50 mΩ
Imprägnierbeständigkeit *	geeignet	Vibrationsfestigkeit bei 10 ... 60 Hz	100 m / s ²
Geeignet zum Einbau in Schutzklasse	I + II		
Druckbeständigkeit des Schaltergehäuses *	600 N		
Standardanschluss	Litze 0,75 mm ² / AWG18		

P08

1:1



Typ: Schließer; automatisch rückstellend; mit Anschlusspins; mit Epoxy; voll isoliert im Anbauegehäuse

Mögliche Nennschalttemperatur in 5 °C Stufen	70 °C – 180 °C	Verfügbare Approbationen (bitte angeben)	IEC; ENEC; VDE; UL; CSA; CQC
Toleranz (Standard)	±5 K	Betriebsspannungsbereich AC	bis 500,0 V AC
Rückschaltemperatur UL (definierte RST auf Kundenwunsch möglich)	UL ≥ 35 °C (≤ 95 °C NST) -50 K ± 15 K (≥ 100 °C ≤ 180 °C NST)	Bemessungsspannung AC	250,0 V (VDE) 277,0 V (UL)
VDE	≥ 35 °C	Bemessungsstrom AC cos φ = 1,0 / Zyklen	10,0 A / 10.000
Bauhöhe	ab 6,0 mm	Bemessungsstrom AC cos φ = 0,6 / Zyklen	6,3 A / 10.000
Gehäusegröße (Länge / Breite)	17,0 mm / 11,0 mm	Hochspannungsfestigkeit	2,0 kV
Länge der Anschlusspins	18,0 mm	Gesamtprellzeit	< 1 ms
Befestigung / Max. Drehmoment	3,0 Nm	Kontaktwiderstand (nach MIL-STD. R5757)	≤ 50 mΩ
Imprägnierbeständigkeit *	geeignet	Vibrationsfestigkeit bei 10 ... 60 Hz	100 m / s ²
Geeignet zum Einbau in Schutzklasse	I + II		
Druckbeständigkeit des Schaltergehäuses *	600 N		
Standardanschluss	Pins 18,0 mm		

H08

1:1



Typ: Schließer; automatisch rückstellend; mit Anschlussleitungen; mit Epoxy; voll isoliert im Anbauegehäuse

Mögliche Nennschalttemperatur in 5 °C Stufen	70 °C – 180 °C	Betriebsspannungsbereich AC	bis 500,0 V AC
Toleranz (Standard)	±5 K	Bemessungsspannung AC	250,0 V (VDE) 277,0 V (UL)
Rückschaltemperatur UL (definierte RST auf Kundenwunsch möglich)	UL ≥ 35 °C (≤ 95 °C NST) -50 K ± 15 K (≥ 100 °C ≤ 180 °C NST)	Bemessungsstrom AC cos φ = 1,0 / Zyklen	10,0 A / 10.000
VDE	≥ 35 °C	Bemessungsstrom AC cos φ = 0,6 / Zyklen	6,3 A / 10.000
Bauhöhe	ab 7,5 mm	Hochspannungsfestigkeit	2,0 kV
Gehäusegröße (Länge / Breite)	17,0 mm / 11,0 mm	Gesamtprellzeit	< 1 ms
Befestigung / Max. Drehmoment	3,0 Nm	Kontaktwiderstand (nach MIL-STD. R5757)	≤ 50 mΩ
Imprägnierbeständigkeit *	geeignet	Vibrationsfestigkeit bei 10 ... 60 Hz	100 m / s ²
Geeignet zum Einbau in Schutzklasse	I + II		
Druckbeständigkeit des Schaltergehäuses *	600 N		
Standardanschluss	Litze 0,75 mm ² / AWG18		
Verfügbare Approbationen (bitte angeben)	IEC; ENEC; VDE; UL; CSA; CQC		

V08

1:1



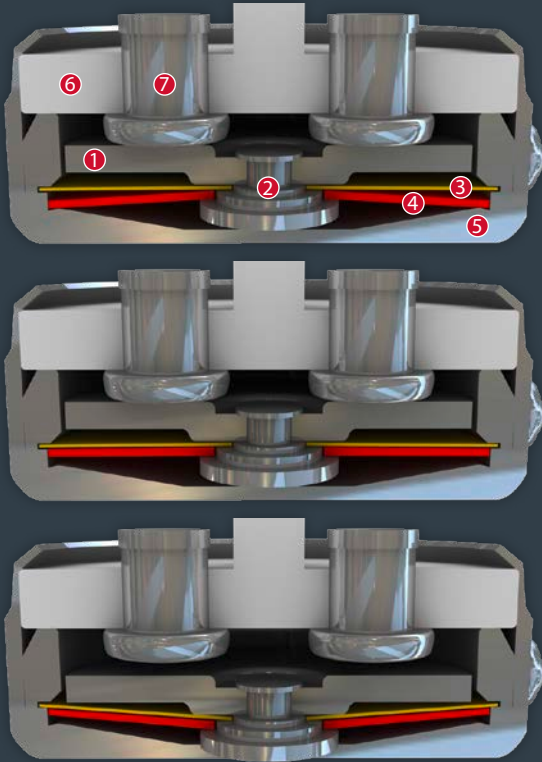
Typ: Schließer; automatisch rückstellend; mit Anschlussleitungen und doppelter Isolierung im Anbauegehäuse

Mögliche Nennschalttemperatur in 5 °C Stufen	70 °C – 180 °C	Betriebsspannungsbereich AC	bis 500,0 V AC
Toleranz (Standard)	±5 K	Bemessungsspannung AC	250,0 V (VDE) 277,0 V (UL)
Rückschaltemperatur UL (definierte RST auf Kundenwunsch möglich)	UL ≥ 35 °C (≤ 95 °C NST) -50 K ± 15 K (≥ 100 °C ≤ 180 °C NST)	Bemessungsstrom AC cos φ = 1,0 / Zyklen	10,0 A / 10.000
VDE	≥ 35 °C	Bemessungsstrom AC cos φ = 0,6 / Zyklen	6,3 A / 10.000
Bauhöhe	ab 10,0 mm	Hochspannungsfestigkeit	3,75 kV
Gehäusegröße (Länge / Breite)	26,0 mm / 13,5 mm	Gesamtprellzeit	< 1 ms
Befestigung / Max. Drehmoment	2,5 Nm	Kontaktwiderstand (nach MIL-STD. R5757)	≤ 50 mΩ
Imprägnierbeständigkeit *	geeignet	Vibrationsfestigkeit bei 10 ... 60 Hz	100 m / s ²
Geeignet zum Einbau in Schutzklasse	II		
Druckbeständigkeit des Schaltergehäuses *	600 N		
Standardanschluss	Litze 0,5 mm ² / AWG20		
Verfügbare Approbationen (bitte angeben)	IEC; ENEC; VDE; CQC		

Die aufgeführten Produkte sind ein Auszug aus unserem Standardprogramm. Andere Ausführungen oder Sonderanfertigungen sind auf Anfrage erhältlich.

4,0 A – 25,0 A Temperaturbegrenzer

Baureihe Y6



Aufbau und Funktion

Ein unverlierbar ineinander vernietetes Schaltwerk, bestehend aus einer beweglichen und umlaufenden Kontaktbrücke (1), einem Kontaktträgerbolzen (2), einer Federschnappscheibe (3) und einer Bimetallscheibe (4), ist formschlüssig und selbstausrichtend zwischen dem Boden eines stromführenden Gehäuses (5) und einem Isolationskeramikträger (6) mit zwei integrierten, stationären Kontakten (7) als Elektroden, eingespannt. Dabei wird das Schaltwerk mit der als Stromübertragungsglied fungierenden Kontaktbrücke (1) von der Federschnappscheibe (3), die zwischen einer Auflageschulter und einem umlaufenden Ring gehalten wird, getragen. Die unter ihr liegende, ebenfalls vom Kontaktträgerbolzen (2) durchragte Bimetallscheibe (4) kann somit freiliegend von mechanischen Belastungen kontinuierlich arbeiten, ohne dass der durch die Federschnappscheibe (3) definierte Kontaktdruck abnimmt. Sobald die Bimetallscheibe (4) ihre Nennschalttemperatur erreicht, springt sie, gegen die Stellkraft der Federschnappscheibe (3) wirkend, in ihre umgekehrte Lage. Die Kontakte werden schlagartig geöffnet. Sinkt nun die Temperatur, schnappt die Bimetallscheibe (4) erst bei Erreichen einer definierten Rückschalttemperatur zurück und die Kontakte sind wieder geschlossen. Weil der Kontaktträgerbolzen (2) entsprechend dimensioniert ist, wird bei jeder Schaltung eine leichte, umlaufende Drehung der kreisförmigen Kontaktbrücke (1) ermöglicht, sodass auch nach zahlreichen Schaltzyklen Übergangswiderstände konstant unterhalb der Minimalgrenze bleiben und die Langzeitstabilität auch unter hoher Beanspruchung standhält. Durch einen zusätzlichen Außenanschluss zum Schaltgehäuse ist der Temperaturbegrenzer dreiphasig anwendbar. Dabei wird in Funktion der Stromfluss durch jede Phase unterbrochen.

CY6

1:1



Typ: Dreipoliger Öffner für Drehstromsinsatz im Sternpunkt; automatisch rückstellend; mit Epoxy; ohne Isolierung

Mögliche Nennschalttemperatur in 5 °C Stufen	70 °C – 180 °C	Betriebsspannungsbereich AC	bis 440,0V AC
Toleranz (Standard)	±5 K	Bemessungsspannung AC	3x 440,0V 50,0 / 60,0 Hz
Rückschalttemperatur (definierte RST auf Kundenwunsch möglich)	UL ≥ 35 °C (≤ 95 °C NST) -50 K ± 15 K (≥ 100 °C ≤ 180 °C NST)	Bemessungsstrom AC cos φ = 1,0 / Zyklen	2,5 A / 10.000
Bauhöhe	ab 6,5 mm	Max. Schaltstrom AC cos φ = 1,0 / Zyklen	6,3 A / 3.000
Durchmesser	9,0 mm	Gesamtprellzeit	< 1 ms
Imprägnierbeständigkeit *	geeignet	Kontaktwiderstand (nach MIL-STD. R5757)	≤ 50 mΩ
Geeignet zum Einbau in Schutzklasse	I	Vibrationsfestigkeit bei 10 ... 60 Hz	100 m / s ²
Druckbeständigkeit des Schaltergehäuses *	600 N		
Standardanschluss	Litze 0,5 mm ² / AWG20		
Verfügbare Approbationen (bitte angeben)	UL; CSA; CQC		

SY6

1:1

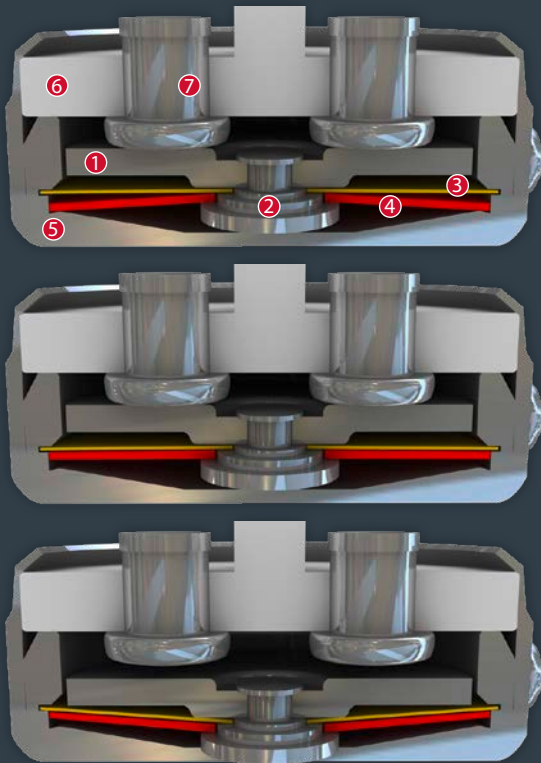


Typ: Dreipoliger Öffner für Drehstromsinsatz im Sternpunkt; automatisch rückstellend; mit Epoxy; Isolierung: Mylar®-Nomex®

Mögliche Nennschalttemperatur in 5 °C Stufen	70 °C – 180 °C	Betriebsspannungsbereich AC	bis 440,0V AC
Toleranz (Standard)	±5 K	Bemessungsspannung AC	3x 440,0V 50,0 / 60,0 Hz
Rückschalttemperatur (definierte RST auf Kundenwunsch möglich)	UL ≥ 35 °C (≤ 95 °C NST) -50 K ± 15 K (≥ 100 °C ≤ 180 °C NST)	Bemessungsstrom AC cos φ = 1,0 / Zyklen	2,5 A / 10.000
Bauhöhe	ab 7,0 mm	Max. Schaltstrom AC cos φ = 1,0 / Zyklen	6,3 A / 3.000
Durchmesser	10,5 mm	Hochspannungsfestigkeit	2,0 kV
Länge der Isolationskappe	16,0 mm	Gesamtprellzeit	< 1 ms
Imprägnierbeständigkeit *	geeignet	Kontaktwiderstand (nach MIL-STD. R5757)	≤ 50 mΩ
Geeignet zum Einbau in Schutzklasse	I + II	Vibrationsfestigkeit bei 10 ... 60 Hz	100 m / s ²
Druckbeständigkeit des Schaltergehäuses *	600 N		
Standardanschluss	Litze 0,5 mm ² / AWG20		
Verfügbare Approbationen (bitte angeben)	UL; CSA; CQC		

*nach Thermik Test - Besondere Verwendungsbedingungen, die von unseren Standards abweichen, werden nicht auf Applikationsfähigkeit und/oder Normenkonformität überprüft. Die Prüfung einer Eignung von Thermik-Produkten für denartige Verwendungen obliegt allein dem Verwender. • Geeignigte Maß- / Wertabweichungen in Abhängigkeit von der Produktanwendung möglich. • Technische Änderungen im Zuge der Weiterentwicklung behalten wir uns vor. • Einzelheiten zu bestimmten Daten, Messmethoden, Applikationen, Approbationen etc. können auf Anfrage nachgereicht werden.

Baureihe YH

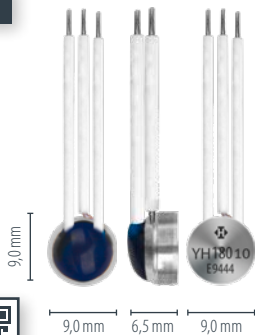


Aufbau und Funktion

Ein unverlierbar ineinander vernietetes Schaltwerk, bestehend aus einer beweglichen und umlaufenden Kontaktbrücke (1), einem Kontaktträgerbolzen (2), einer Federschnappscheibe (3) und einer Bimetallscheibe (4), ist formschlüssig und selbstausrichtend zwischen dem Boden eines stromführenden Gehäuses (5) und einem Isolationskeramikträger (6) mit zwei integrierten, stationären Kontakten (7) als Elektroden, eingespannt. Dabei wird das Schaltwerk mit der als Stromübertragungsglied fungierenden Kontaktbrücke (1) von der Federschnappscheibe (3), die zwischen einer Auflageschulter und einem umlaufenden Ring gehalten wird, getragen. Die unter ihr liegende, ebenfalls vom Kontaktträgerbolzen (2) durchragte Bimetallscheibe (4) kann somit freiliegend von mechanischen Belastungen kontinuierlich arbeiten, ohne dass der durch die Federschnappscheibe (3) definierte Kontaktdruck abnimmt. Sobald die Bimetallscheibe (4) ihre Nennschalttemperatur erreicht, springt sie, gegen die Stellkraft der Federschnappscheibe (3) wirkend, in ihre umgekehrte Lage. Die Kontakte werden schlagartig geöffnet. Sinkt nun die Temperatur, schnappt die Bimetallscheibe (4) erst bei Erreichen einer definierten Rückschalttemperatur zurück und die Kontakte sind wieder geschlossen. Weil der Kontaktträgerbolzen (2) entsprechend dimensioniert ist, wird bei jeder Schaltung eine leichte, umlaufende Drehung der kreisförmigen Kontaktbrücke (1) ermöglicht, sodass auch nach zahlreichen Schaltzyklen Übergangswiderstände konstant unterhalb der Minimalgrenze bleiben und die Langzeitstabilität auch unter hoher Beanspruchung standhält. Durch einen zusätzlichen Außenanschluß zum Schaltgehäuse ist der Temperaturbegrenzer dreiphasig anwendbar. Dabei wird in Funktion der Stromfluss durch jede Phase unterbrochen.

CYH

1:1



Typ: Dreipoliger Öffner für Drehstrom Einsatz im Sternpunkt; automatisch rückstellend; mit Epoxy; ohne Isolierung

Mögliche Nennschalttemperatur in 5 °C Stufen	70 °C – 180 °C	Betriebsspannungsbereich AC / DC	bis 440,0 V AC
Toleranz (Standard)	±10 K	Bemessungsspannung AC	3x 440,0 V 50,0 / 60,0 Hz
Rückschalttemperatur (definierte RST auf Kundenwunsch möglich)	UL ≥ 35 °C (≤ 95 °C NST) -50 K ± 15 K (≥ 100 °C ≤ 180 °C NST)	Bemessungsstrom AC cos φ = 1,0 / Zyklen	2,5 A / 10.000
Bauhöhe	ab 6,5 mm	Max. Schaltstrom AC cos φ = 1,0 / Zyklen	12,0 A / 3.000
Durchmesser	9,0 mm	Gesamtprellzeit	< 1 ms
Imprägnierbeständigkeit *	geeignet	Kontaktwiderstand (nach MIL-STD. R5757)	≤ 50 mΩ
Geeignet zum Einbau in Schutzklasse	I	Vibrationsfestigkeit bei 10 ... 60 Hz	100 m / s ²
Druckbeständigkeit des Schaltergehäuses *	600 N		
Standardanschluss	Litze 1,0 mm ² / AWG18		

SYH

1:1



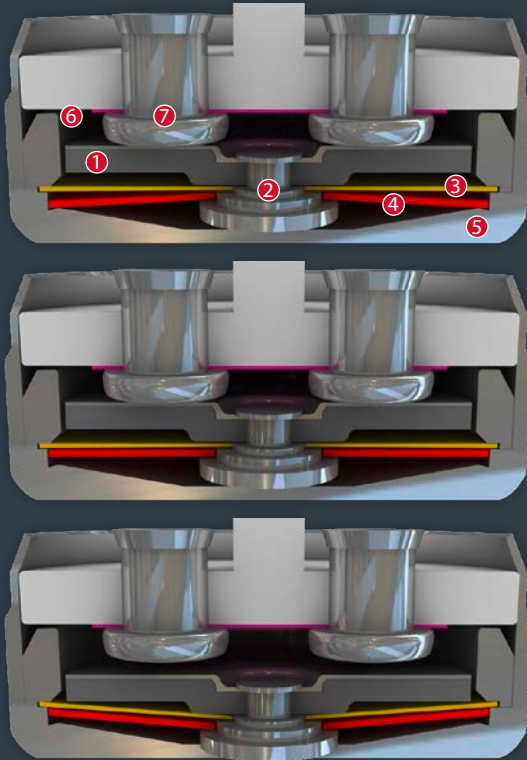
Typ: Dreipoliger Öffner für Drehstrom Einsatz im Sternpunkt; automatisch rückstellend; mit Epoxy; Isolierung: Mylar®-Nomex®

Mögliche Nennschalttemperatur in 5 °C Stufen	70 °C – 180 °C	Betriebsspannungsbereich AC / DC	bis 440,0 V AC
Toleranz (Standard)	±10 K	Bemessungsspannung AC	3x 440,0 V 50,0 / 60,0 Hz
Rückschalttemperatur (definierte RST auf Kundenwunsch möglich)	UL ≥ 35 °C (≤ 95 °C NST) -50 K ± 15 K (≥ 100 °C ≤ 180 °C NST)	Bemessungsstrom AC cos φ = 1,0 / Zyklen	2,5 A / 10.000
Bauhöhe	ab 7,0 mm	Max. Schaltstrom AC cos φ = 1,0 / Zyklen	12,0 A / 3.000
Durchmesser	10,5 mm	Hochspannungsfestigkeit	2,0 kV
Länge der Isolationskappe	16,0 mm	Gesamtprellzeit	< 1 ms
Imprägnierbeständigkeit *	geeignet	Kontaktwiderstand (nach MIL-STD. R5757)	≤ 50 mΩ
Geeignet zum Einbau in Schutzklasse	I + II	Vibrationsfestigkeit bei 10 ... 60 Hz	100 m / s ²
Druckbeständigkeit des Schaltergehäuses *	600 N		
Standardanschluss	Litze 1,0 mm ² / AWG18		

Die aufgeführten Produkte sind ein Auszug aus unserem Standardprogramm. Andere Ausführungen oder Sonderanfertigungen sind auf Anfrage erhältlich.

4,0 A – 25,0 A Temperaturbegrenzer

Baureihe R6



Aufbau und Funktion

Ein unverlierbar ineinander vernietetes Schaltwerk, bestehend aus einer beweglichen und umlaufenden Kontaktbrücke (1), einem Kontaktträgerbolzen (2), einer Federschnappscheibe (3) und einer Bimetallscheibe (4), ist formschlüssig und selbstausrichtend zwischen einem nicht stromführenden Gehäuseboden (5) und einem Widerstandskeramikträger (6) mit zwei integrierten, stationären Kontakten (7) als Elektroden, eingespannt. Dabei wird das Schaltwerk mit der als Stromübertragungsglied fungierenden Kontaktbrücke (1) von der Federschnappscheibe (3), die zwischen einer Auflageschulter und einem umlaufenden Ring gehalten wird, getragen. Die unter ihr liegende, ebenfalls vom Kontaktträgerbolzen (2) durchragte Bimetallscheibe (4) kann somit freiliegend von mechanischen Belastungen kontinuierlich arbeiten, ohne dass der durch die Federschnappscheibe (3) definierte Kontaktdruck abnimmt. Sobald die Bimetallscheibe (4) ihre Nennschalttemperatur erreicht, springt sie, gegen die Stellkraft der Federschnappscheibe (3) wirkend, in ihre umgekehrte Lage. Die Kontakte (7) werden schlagartig geöffnet. Die parallel geschaltete Widerstandskeramik (6) hält nun die Betriebsspannung und entfaltet unabhängig von der Umgebungstemperatur eine elektrische Heizleistung auf das Schaltwerk und hält es dauerhaft oberhalb der Rücksprungtemperatur, sodass es nicht zurückschalten kann. Die Kontakte bleiben geöffnet. Erst nach Wegfall der externen Betriebsspannung bzw. Netztrennung kann der Temperaturbegrenzer wieder abkühlen und in den ursprünglichen Schließzustand zurückschalten.

CR6

1:1



Typ: Öffner; nicht automatisch rückstellend; spannungsgeladen; mit Anschlussleitungen; mit Epoxy; ohne Isolierung

Mögliche Nennschalttemperatur in 5 °C Stufen	70 °C – 180 °C	Betriebsspannungsbereich AC / DC	bis 250,0 V AC
Toleranz NST ≤ 140 °C	±5 K	Bemessungsspannung AC	230,0 V (VDE)
Toleranz NST > 140 °C	±10 K		250,0 V (UL)
Rückschalttemperatur (RST) unterhalb NST	VDE ≥ 35 °C	Bemessungsstrom AC cos φ = 1,0 / Zyklen	10,0 A / 1.000
(definierte RST auf Kundenwunsch möglich)	≥ 35 °C	Bemessungsstrom AC cos φ = 0,6 / Zyklen	6,3 A / 1.000
Bauhöhe	ab 6,6 mm	Max. Schaltstrom AC cos φ = 1,0 / Zyklen	25,0 A / 1.000
Durchmesser	9,0 mm	Gesamtprellzeit	< 1 ms
Imprägnierbeständigkeit *	geeignet	Kontaktwiderstand (nach MIL-STD. R5757)	≤ 50 mΩ
Geeignet zum Einbau in Schutzklasse	I	Vibrationsfestigkeit bei 10 ... 60 Hz	100 m / s ²
Druckbeständigkeit des Schaltergehäuses *	600 N		
Standardanschluss	Litze 0,75 mm ² / AWG18		
Verfügbare Approbationen (bitte angeben)	IEC; ENEC; VDE; UL; CSA; CQC		

www.thermik.de/data/CR6



SR6

1:1



Typ: Öffner; nicht automatisch rückstellend; spannungsgeladen; mit Anschlussleitungen; mit Epoxy; Isolierung: Mylar®-Nomex®

Mögliche Nennschalttemperatur in 5 °C Stufen	70 °C – 180 °C	Betriebsspannungsbereich AC / DC	bis 250,0 V AC
Toleranz NST ≤ 140 °C	±5 K	Bemessungsspannung AC	230,0 V (VDE)
Toleranz NST > 140 °C	±10 K		250,0 V (UL)
Rückschalttemperatur (RST) unterhalb NST	VDE ≥ 35 °C	Bemessungsstrom AC cos φ = 1,0 / Zyklen	10,0 A / 1.000
(definierte RST auf Kundenwunsch möglich)	≥ 35 °C	Bemessungsstrom AC cos φ = 0,6 / Zyklen	6,3 A / 1.000
Bauhöhe	ab 7,0 mm	Max. Schaltstrom AC cos φ = 1,0 / Zyklen	25,0 A / 1.000
Durchmesser	10,7 mm	Hochspannungsfestigkeit	2,0 kV
Länge der Isolationskappe	17,5 mm	Gesamtprellzeit	< 1 ms
Imprägnierbeständigkeit *	geeignet	Kontaktwiderstand (nach MIL-STD. R5757)	≤ 50 mΩ
Geeignet zum Einbau in Schutzklasse	I + II	Vibrationsfestigkeit bei 10 ... 60 Hz	100 m / s ²
Druckbeständigkeit des Schaltergehäuses *	600 N		
Standardanschluss	Litze 0,75 mm ² / AWG18		
Verfügbare Approbationen (bitte angeben)	IEC; ENEC; VDE; UL; CSA; CQC		

www.thermik.de/data/SR6



*nach Thermik Test - Besondere Eigenschaften, die von unseren Standards abweichen, werden nicht auf Applikationsfähigkeit und/oder Normenkonformität überprüft. Die Prüfung einer Eignung von Thermik-Produkten für den vorgesehenen Verwendungszweck obliegt allein dem Verwender. • Geeignete Maß- / Wertabweichungen in Abhängigkeit von der Produktausführung möglich. • Technische Änderungen im Zuge der Weiterentwicklung behalten wir uns vor. • Einzelheiten zu bestimmten Daten, Messmethoden, Applikationen, Approbationen etc. können auf Anfrage nachgereicht werden.

Schutz-Temperaturbegrenzer

Hier finden Sie die gängigsten Varianten der Baureihen:

H6

RH

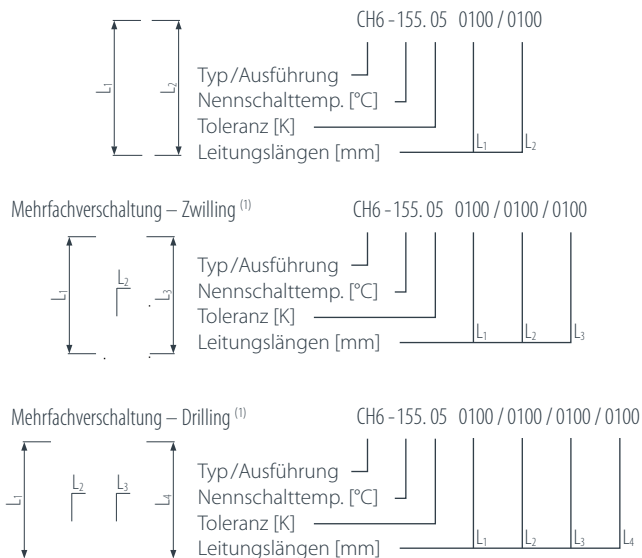
Neben den hier aufgeführten Standardvarianten, gibt es noch zahlreiche andere Modifikationen oder Varianten, die zu unserem Programm gehören. Kundenspezifische Lösungen gehören mit zu unseren Spezialitäten. Die Thermik-Produktpalette ist die größte und vielfältigste ihrer Art aus eigener Herstellung.

Alle Produkte entsprechen in Konstruktion, Materialauswahl und -komposition dem neuesten Stand der Technik und sind durch zahlreiche nationale und internationale Schutzrechte unterlegt.

Unser Selbstanspruch reicht bis weit vor die eigene Fertigungstiefe: Nur die anspruchsvollsten Materialien werden verbaut. Aufgrund ihrer überlegenen elektromechanischen Eigenschaften ist bei Thermik-Produkten die Verwendung von Edelmetallen obligatorisch. Die Güte unserer feinwerktechnischen Bezugsteile ist außerhalb Europas erfahrungsgemäß nicht reproduzierbar. Auch deshalb ist dort, wo Thermik draufsteht, nur Thermik drin!

Durch die Anwendung unserer Fabrikate wird gewährleistet, dass unsere Kunden kontinuierlich das Beste und Zuverlässigste an Technik zur Verfügung gestellt bekommen, was weltweit zum Thema Schutz-Temperaturbegrenzer erhältlich ist. In puncto Sicherheit das Maximale. Und für unsere Kunden oft ein entscheidender Wettbewerbsvorsprung.

Bestellanleitung H6:



⁽¹⁾ Keine Mehrfachverschaltung bei RH

Beispiele typischer Applikationen



VDE nach EN 60730



CQC nach GB 14536



UL nach UL 2111 / UL 873 UL 60730



CSA nach C22.2



CB-Report nach IEC 0730



ENEC nach EN 60730



CMJ nach JET

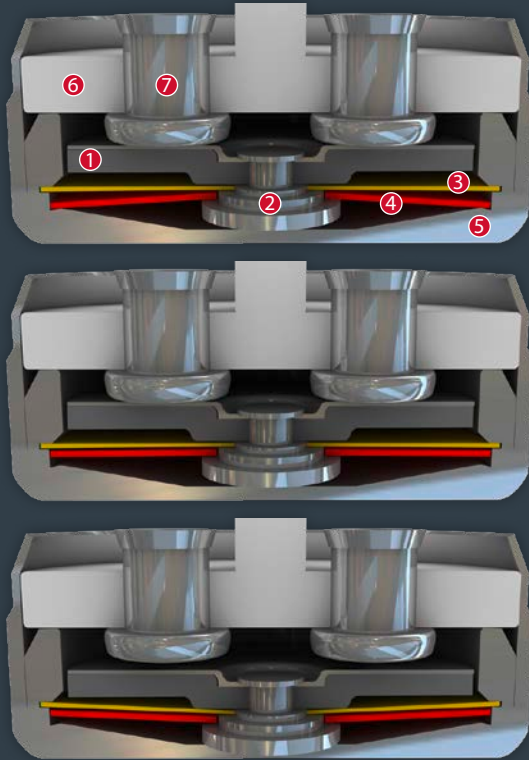


Thermik-Produkte entsprechen den jeweils anzuwendenden EU-Richtlinien /Vorgaben.

Die aufgeführten Produkte sind ein Auszug aus unserem Standardprogramm. Andere Ausführungen oder Sonderanfertigungen sind auf Anfrage erhältlich.

13,5 A – 42,0 A Temperaturbegrenzer

Baureihe H6



Aufbau und Funktion

Ein unverlierbar ineinander vernietetes Schaltwerk, bestehend aus einem beweglichen, rund umlaufenden Kontakt (1), einem Kontaktträgerbolzen (2), einer Federschnappscheibe (3) und einer Bimetallscheibe (4), ist formschlüssig und selbstausrichtend zwischen einem nicht stromführenden Gehäuseboden (5) und einem Isolationskeramikträger (6) mit zwei integrierten, stationären Kontakten (7), eingespannt. Dabei wird das Schaltwerk mit der als Stromübertragungsglied fungierenden Kontaktbrücke (1) von der Federschnappscheibe (3), die zwischen einer Auflageschulter und einem umlaufenden Ring gehalten wird, getragen. Die unter ihr liegende, ebenfalls vom Kontaktträgerbolzen (2) durchragte Bimetallscheibe (4) kann somit freiliegend von mechanischen Belastungen kontinuierlich arbeiten, ohne dass der durch die Federschnappscheibe (3) definierte Kontaktdruck abnimmt. Sobald die Bimetallscheibe (4) ihre Nennschalttemperatur erreicht, springt sie gegen die Stellkraft der Federschnappscheibe (3) wirkend in ihre umgekehrte Lage. Die Kontakte werden schlagartig geöffnet. Sinkt nun die Temperatur, schnappt die Bimetallscheibe (4) erst bei Erreichen einer definierten Rückschalttemperatur zurück und die Kontakte sind wieder geschlossen. Weil der Kontaktträgerbolzen (2) entsprechend dimensioniert ist, wird bei jeder Schaltung eine leichte umlaufende Drehung der kreisförmigen Kontaktbrücke ermöglicht, so dass auch nach zahlreichen Schaltzyklen Übergangswiderstände konstant unterhalb der Minimalgrenze bleiben und die Langzeitstabilität auch unter hoher Belastung standhält.

CH6

1:1



www.thermik.de/data/CH6



Typ: Öffner; automatisch rückstellend; mit Anschlussleitungen; mit Epoxy; ohne Isolierung

Mögliche Nennschalttemperatur in 5 °C Stufen	70 °C – 200 °C
Toleranz NST ≤ 140 °C	±5 K
Toleranz NST > 140 °C	±10 K
Rückschalttemperatur	UL ≥ 35 °C (≤ 130 °C NST)
(definierte RST auf	-85 K ± 15 K (≥ 135 °C ≤ 190 °C NST)
Kundenwunsch möglich)	-90 K ± 15 K (≥ 195 °C ≤ 200 °C NST)
	VDE ≥ 35 °C
Bauhöhe	ab 6,6 mm
Durchmesser	9,0 mm
Imprägnierbeständigkeit *	geeignet
Geeignet zum Einbau in Schutzklasse	I
Druckbeständigkeit des Schaltergehäuses *	600 N
Standardanschluss	Litze 1,0 mm ² / AWG18

Verfügbare Approbationen (bitte angeben)	IEC; VDE; UL; CQC; CMJ; ENEC
Betriebsspannungsbereich AC / DC	bis 500,0 V AC / 28,0 V DC
Bemessungsspannung AC	250,0 V (VDE) 277,0 V (UL)
Bemessungsstrom AC cos φ = 1,0 / Zyklen	13,5 A / 10.000
Bemessungsstrom AC cos φ = 0,6 / Zyklen	9,0 A / 10.000
Bemessungsstrom AC cos φ = 1,0 / Zyklen	35,0 A* / 2.000
	42,0 A / 300
Bemessungsspannung DC	24,0 V (VDE, UL)
Max. Schaltstrom DC / Zyklen	60,0 A / 3.000
Gesamtpräzisionszeit	< 1 ms
Kontaktwiderstand (nach MIL-STD. R5757)	≤ 50 mΩ
Vibrationsfestigkeit bei 10 ... 60 Hz	100 m / s ²

SH6

1:1



www.thermik.de/data/SH6



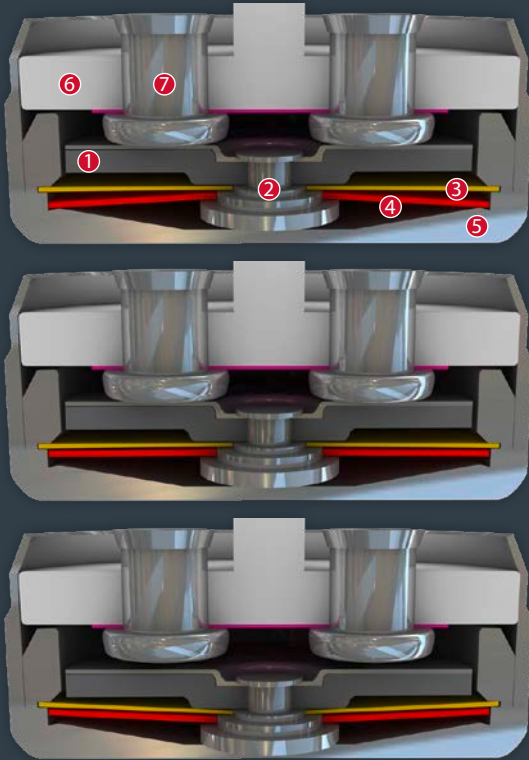
Typ: Öffner; automatisch rückstellend; mit Anschlussleitungen; mit Epoxy; Isolierung: Mylar®-Nomex®

Mögliche Nennschalttemperatur in 5 °C Stufen	70 °C – 200 °C
Toleranz NST ≤ 140 °C	±5 K
Toleranz NST > 140 °C	±10 K
Rückschalttemperatur	UL ≥ 35 °C (≤ 130 °C NST)
(definierte RST auf	-85 K ± 15 K (≥ 135 °C ≤ 190 °C NST)
Kundenwunsch möglich)	-90 K ± 15 K (≥ 195 °C ≤ 200 °C NST)
	VDE ≥ 35 °C
Bauhöhe	ab 7,0 mm
Durchmesser	10,7 mm
Länge der Isolationskappe	17,5 mm
Imprägnierbeständigkeit *	geeignet
Geeignet zum Einbau in Schutzklasse	I + II
Druckbeständigkeit des Schaltergehäuses *	600 N
Standardanschluss	Litze 1,0 mm ² / AWG18

Verfügbare Approbationen (bitte angeben)	IEC; VDE; UL; CQC; CMJ; ENEC
Betriebsspannungsbereich AC / DC	bis 500,0 V AC / 28,0 V DC
Bemessungsspannung AC	250,0 V (VDE) 277,0 V (UL)
Bemessungsstrom AC cos φ = 1,0 / Zyklen	13,5 A / 10.000
Bemessungsstrom AC cos φ = 0,6 / Zyklen	9,0 A / 10.000
Bemessungsstrom AC cos φ = 1,0 / Zyklen	35,0 A* / 2.000
	42,0 A / 300
Bemessungsspannung DC	24,0 V (VDE, UL)
Max. Schaltstrom DC / Zyklen	60,0 A / 3.000
Hochspannungsfestigkeit	2,0 kV
Gesamtpräzisionszeit	< 1 ms
Kontaktwiderstand (nach MIL-STD. R5757)	≤ 50 mΩ
Vibrationsfestigkeit bei 10 ... 60 Hz	100 m / s ²

*nach Thermik Test - Besondere Testverfahren sind anzuwenden, die von unseren Standards abweichen, werden nicht auf Applikationsfähigkeit und/oder Normenkonformität überprüft. Die Prüfung einer Eignung von Thermik-Produkten für den Einsatz in besonderen Umgebungen ist allein dem Verwender zu überlassen. • Geeignete Maß- / Wertabweichungen in Abhängigkeit von der Produktführung möglich. • Technische Änderungen im Zuge der Weiterentwicklung behalten wir uns vor. • Einzelheiten zu bestimmten Daten, Messmethoden, Applikationen, Approbationen etc. können auf Anfrage nachgereicht werden.

Baureihe RH



Aufbau und Funktion

Ein unverlierbar ineinander vernietetes Schaltwerk bestehend aus einer beweglichen und umlaufenden Kontaktbrücke (1), einem Kontaktträgerbolzen (2), einer Federschnappscheibe (3) und einer Bimetallscheibe (4) ist formschlüssig und selbstausrichtend zwischen einem nicht stromführenden Gehäuseboden (5) und einem Widerstandskeramikträger (6) mit zwei integrierten, stationären Kontakten (7), eingespannt. Dabei wird das Schaltwerk mit der als Stromübertragungsglied fungierenden Kontaktbrücke (1) von der Federschnappscheibe (3), die zwischen einer Auflageschulter und einem umlaufenden Ring gehalten wird, getragen. Die unter ihr liegende, ebenfalls vom Kontaktträgerbolzen (2) durchragte Bimetallscheibe (4) kann somit freiliegend von mechanischen Belastungen kontinuierlich arbeiten, ohne dass der durch die Federschnappscheibe (3) definierte Kontaktdruck abnimmt. Sobald die Bimetallscheibe (4) ihre Nennschalttemperatur erreicht, springt sie gegen die Stellkraft der Federschnappscheibe (3) wirkend in ihre umgekehrte Lage. Die Kontakte (7) werden schlagartig geöffnet. Die parallel geschaltete Widerstandskeramik (6) hält nun die Betriebsspannung und entfaltet unabhängig von der Umgebungstemperatur eine elektrische Heizleistung auf das Schaltwerk und hält es dauerhaft oberhalb der Rücksprungtemperatur, so dass es nicht zurückschalten kann. Die Kontakte (7) bleiben geöffnet. Erst nach Wegfall der externen Betriebsspannung bzw. Netztrennung kann der Temperaturbegrenzer wieder abkühlen und in den ursprünglichen Schließzustand zurückschalten.

CRH

1:1



Typ: Öffner; nicht automatisch rückstellend; spannungsgelassen; mit Anschlussleitungen; mit Epoxy; ohne Isolierung

Mögliche Nennschalttemperatur in 5 °C Stufen	70 °C – 180 °C	Betriebsspannungsbereich AC	bis 250,0V AC
Toleranz NST ≤ 140 °C	±5 K	Bemessungsspannung AC	120,0V / 230,0V (VDE)
Toleranz NST > 140 °C	±10 K		250,0V (UL)
Rückschalttemperatur (RST) unterhalb NST (definierte RST auf Kundenwunsch möglich)	UL ≥ 35 °C VDE ≥ 35 °C	Bemessungsstrom AC cos φ = 1,0 / Zyklen	13,5 A / 300
Bauhöhe	ab 6,5 mm	Bemessungsstrom AC cos φ = 0,6 / Zyklen	9,0 A / 300
Durchmesser	9,0 mm	Max. Schaltstrom AC cos φ = 1,0 / Zyklen	42,0 A / 300
Imprägnierbeständigkeit *	geeignet	Gesamtprellzeit	< 1 ms
Geeignet zum Einbau in Schutzklasse	I	Kontaktwiderstand (nach MIL-STD. R5757)	≤ 50 mΩ
Druckbeständigkeit des Schaltergehäuses *	600 N	Vibrationsfestigkeit bei 10 ... 60 Hz	100 m / s ²
Standardanschluss	Litze 1,0 mm ² / AWG18		
Verfügbare Approbationen (bitte angeben)	IEC; ENEC; VDE; UL; CSA		

SRH

1:1



Typ: Öffner; nicht automatisch rückstellend; spannungsgelassen; mit Anschlussleitungen; mit Epoxy; Isolierung: Mylar®-Nomex®

Mögliche Nennschalttemperatur in 5 °C Stufen	70 °C – 180 °C	Betriebsspannungsbereich AC	bis 250,0V AC
Toleranz NST ≤ 140 °C	±5 K	Bemessungsspannung AC	120,0V / 230,0V (VDE)
Toleranz NST > 140 °C	±10 K		250,0V (UL)
Rückschalttemperatur (RST) unterhalb NST (definierte RST auf Kundenwunsch möglich)	UL ≥ 35 °C VDE ≥ 35 °C	Bemessungsstrom AC cos φ = 1,0 / Zyklen	13,5 A / 300
Bauhöhe	ab 7,0 mm	Bemessungsstrom AC cos φ = 0,6 / Zyklen	9,0 A / 300
Durchmesser	10,7 mm	Max. Schaltstrom AC cos φ = 1,0 / Zyklen	42,0 A / 300
Länge der Isolationskappe	17,5 mm	Hochspannungsfestigkeit	2,0 kV
Imprägnierbeständigkeit *	geeignet	Gesamtprellzeit	< 1 ms
Geeignet zum Einbau in Schutzklasse	I + II	Kontaktwiderstand (nach MIL-STD. R5757)	≤ 50 mΩ
Druckbeständigkeit des Schaltergehäuses *	600 N	Vibrationsfestigkeit bei 10 ... 60 Hz	100 m / s ²
Standardanschluss	Litze 1,0 mm ² / AWG18		
Verfügbare Approbationen (bitte angeben)	IEC; ENEC; VDE; UL; CSA		

Schutz-Temperaturbegrenzer

Hier finden Sie die gängigsten Varianten der Baureihen:

H5 **XO** **XH**

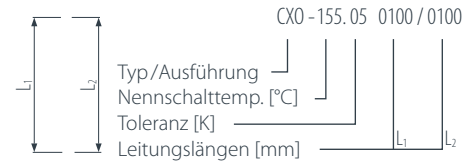
Neben den hier aufgeführten Standardvarianten, gibt es noch zahlreiche andere Modifikationen oder Varianten, die zu unserem Programm gehören. Kundenspezifische Lösungen gehören mit zu unseren Spezialitäten. Die Thermik-Produktpalette ist die größte und vielfältigste ihrer Art aus eigener Herstellung.

Alle Produkte entsprechen in Konstruktion, Materialauswahl und –komposition dem neuesten Stand der Technik und sind durch zahlreiche nationale und internationale Schutzrechte unterlegt.

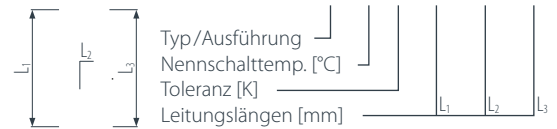
Unser Selbstanspruch reicht bis weit vor die eigene Fertigungstiefe: Nur die anspruchsvollsten Materialien werden verbaut. Aufgrund ihrer überlegenen elektromechanischen Eigenschaften ist bei Thermik-Produkten die Verwendung von Edelmetallen obligatorisch. Die Güte unserer feinwerktechnischen Bezugsteile ist außerhalb Europas erfahrungsgemäß nicht reproduzierbar. Auch deshalb ist dort, wo Thermik draufsteht, nur Thermik drin!

Durch die Anwendung unserer Fabrikate wird gewährleistet, dass unsere Kunden kontinuierlich das Beste und Zuverlässigste an Technik zur Verfügung gestellt bekommen, was weltweit zum Thema Schutz-Temperaturbegrenzer erhältlich ist. In puncto Sicherheit das Maximale. Und für unsere Kunden oft ein entscheidender Wettbewerbsvorsprung.

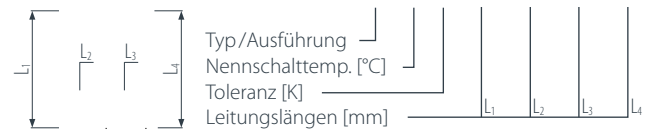
Bestellanleitung:



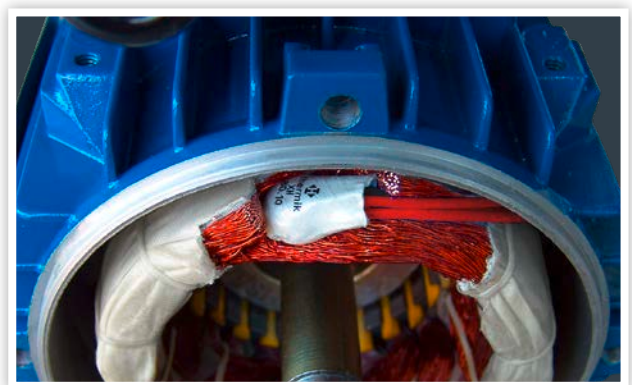
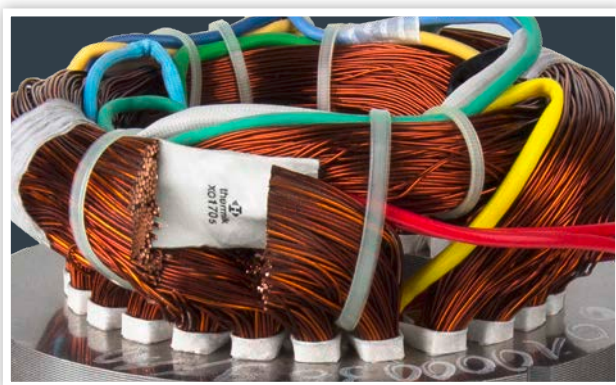
Mehrfachverschaltung - Zwilling



Mehrfachverschaltung - Drilling



Beispiele typischer Applikationen



CE Thermik-Produkte entsprechen den jeweils anzuwendenden EU-Richtlinien /Vorgaben.

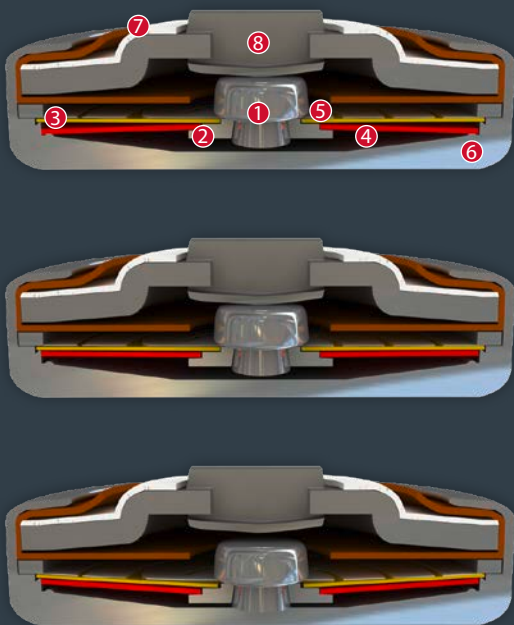
*nach Thermik Test - Besondere Testverfahren, die von unseren Standards abweichen, werden nicht auf Applikationsfähigkeit und/oder Normenkonformität überprüft. Die Prüfung einer Eignung von Thermik-Produkten für denartige Verwendungen obliegt allein dem Verwender. • Geeignete Maß- /Wertabweichungen in Abhängigkeit von der Produktausführung möglich. • Technische Änderungen im Zuge der Weiterentwicklung behalten wir uns vor. • Einzelheiten zu bestimmten Daten, Messmethoden, Applikationen, Applikatoren etc. können auf Anfrage nachgereicht werden.

Baureihe H5



Aufbau und Funktion

Ein unverlierbar ineinander vernietetes Schaltwerk bestehend aus einem beweglichen Silberkontakt (1), einem Kontaktträger (2), einer Federschnappscheibe (3), einer Bimetallscheibe (4) und einer Kontaktzunge (5), ist formschlüssig und selbstausrichtend zwischen einem stromführenden, wärmeübertragenden Gehäuse (6) und einem davon isolierten Kontaktdeckel (7) aus Stahl mit stationärem Gegenkontakt (8), eingespannt. Dabei wird das Schaltwerk von der als Stromübertragungsglied fungierenden Kontaktzunge (5), die zwischen einer Auflageschulter und einem umlaufenden Ring gehalten wird, getragen. Das unter ihr liegende, ebenfalls vom beweglichen Kontakt (1) durchragte Schaltwerk kann somit freiliegend von mechanischen und elektrischen Belastungen kontinuierlich arbeiten, ohne dass der durch die Federschnappscheibe (3) definierte Kontaktdruck abnimmt. Sobald die Bimetallscheibe (4) ihre Nennschalttemperatur erreicht, springt sie gegen die Stellkraft der Federschnappscheibe (3) wirkend in ihre umgekehrte Lage. Der Kontakt wird schlagartig geöffnet. Sinkt nun die Temperatur, schnappt die Bimetallscheibe (4) erst bei Erreichen einer definierten Rückschalttemperatur zurück und der Kontakt ist wieder geschlossen.



CH5

1:1

www.thermik.de/data/CH5



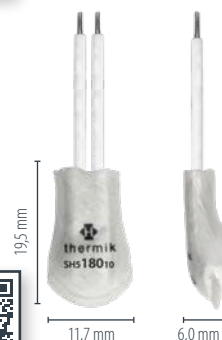
Typ: Öffner; automatisch rückstellend; mit Anschlussleitungen; ohne Epoxy; ohne Isolierung

Mögliche Nennschalttemperatur in 5 °C Stufen	80 °C – 180 °C	Betriebsspannungsbereich AC / DC	bis 500,0 V AC / 14,0 V DC
Toleranz (Standard)	±10 K	Bemessungsspannung AC	250,0 V
Rückschalttemperatur (RST) unterhalb NST (definierte RST auf Kundenwunsch möglich)	UL ≥ 35 °C VDE ≥ 35 °C	Bemessungsstrom AC cos φ = 1,0 / Zyklen	30,0 A / 10.000
Bauhöhe	ab 5,0 mm	Bemessungsstrom AC cos φ = 1,0 / Zyklen	50,0 A / 3.000
Durchmesser	11,0 mm	Bemessungsspannung DC	12,0 V
Geeignet zum Einbau in Schutzklasse	I	Max. Schaltstrom DC / Zyklen	60,0 A / 10.000
Druckbeständigkeit des Schaltergehäuses *	300 N	Gesamtprellzeit	< 1 ms
Standardanschluss	1,0 mm ² / AWG18	Kontaktwiderstand (nach MIL-STD. R5757)	≤ 25 mΩ
Verfügbare Approbationen (bitte angeben)	IEC; VDE; UL; CQC	Vibrationsfestigkeit bei 10 ... 60 Hz	100 m / s ²

SH5

1:1

www.thermik.de/data/SH5



Typ: Öffner; automatisch rückstellend; mit Anschlussleitungen; ohne Epoxy; Isolierung: Mylar®-Nomex®

Mögliche Nennschalttemperatur in 5 °C Stufen	80 °C – 180 °C	Betriebsspannungsbereich AC / DC	bis 500,0 V AC / 14,0 V DC
Toleranz (Standard)	±10 K	Bemessungsspannung AC	250,0 V
Rückschalttemperatur (RST) unterhalb NST (definierte RST auf Kundenwunsch möglich)	UL ≥ 35 °C VDE ≥ 35 °C	Bemessungsstrom AC cos φ = 1,0 / Zyklen	30,0 A / 10.000
Bauhöhe	ab 6,0 mm	Bemessungsstrom AC cos φ = 1,0 / Zyklen	50,0 A / 3.000
Durchmesser	ab 11,7 mm	Bemessungsspannung DC	12,0 V
Länge der Isolationskappe	ab 19,5 mm	Max. Schaltstrom DC / Zyklen	60,0 A / 10.000
Geeignet zum Einbau in Schutzklasse	I + II	Hochspannungsfestigkeit	2,0 kV
Druckbeständigkeit des Schaltergehäuses *	300 N	Gesamtprellzeit	< 1 ms
Standardanschluss	1,0 mm ² / AWG18	Kontaktwiderstand (nach MIL-STD. R5757)	≤ 25 mΩ
Verfügbare Approbationen (bitte angeben)	IEC; VDE; UL; CQC	Vibrationsfestigkeit bei 10 ... 60 Hz	100 m / s ²
Auch in imprägnier-beständiger Version erhältlich			

Die aufgeführten Produkte sind ein Auszug aus unserem Standardprogramm. Andere Ausführungen oder Sonderanfertigungen sind auf Anfrage erhältlich.

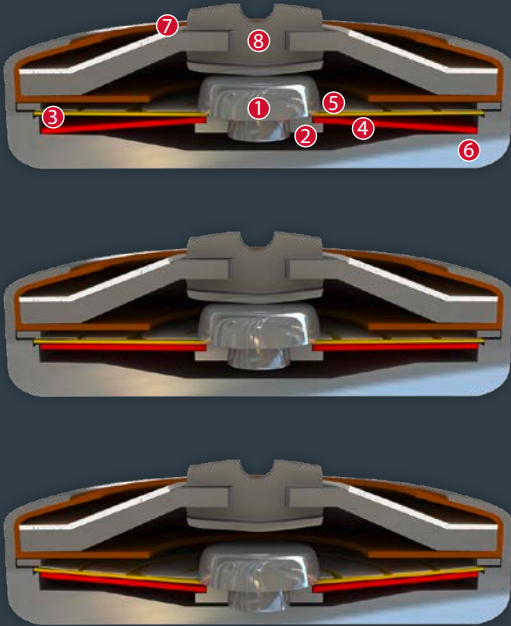
25,0 A – 75,0 A Temperaturbegrenzer

Baureihe XO



Aufbau und Funktion

Ein unverlierbar ineinander vernietetes Schaltwerk, bestehend aus einem beweglichen Silberkontakt (1), einem Kontaktträger (2), einer Federschnappscheibe (3), einer Bimetallscheibe (4) und einer Kontaktzunge (5), ist formschlüssig und selbstausrichtend zwischen einem stromführenden, wärmeübertragenden Gehäuse (6) und einem davon isolierten Kontaktdeckel (7) aus Stahl mit stationärem Gegenkontakt (8), eingespannt. Dabei wird das Schaltwerk von der als Stromübertragungsglied fungierenden Kontaktzunge (5), die zwischen einer Auflageschulter und einem umlaufenden Ring gehalten wird, getragen. Das unter ihr liegende, ebenfalls vom beweglichen Kontakt (1) durchragte Schaltwerk kann somit freiliegend von mechanischen und elektrischen Belastungen kontinuierlich arbeiten, ohne dass der durch die Federschnappscheibe (3) definierte Kontaktdruck abnimmt. Sobald die Bimetallscheibe (4) ihre Nennschalttemperatur erreicht, springt sie, gegen die Stellkraft der Federschnappscheibe (3) wirkend, in ihre umgekehrte Lage. Der Kontakt wird schlagartig geöffnet. Sinkt nun die Temperatur, schnappt die Bimetallscheibe (4) erst bei Erreichen einer definierten Rückschalttemperatur zurück und der Kontakt ist wieder geschlossen.



CXO

1:1

www.thermik.de/data/CXO



Typ: Öffner; automatisch rückstellend; mit Anschlussleitungen; mit Epoxy; ohne Isolierung

Mögliche Nennschalttemperatur in 5 °C Stufen	70 °C – 180 °C	Betriebsspannungsbereich AC / DC	bis 500,0 V AC / 14,0 V DC
Toleranz (Standard)	±10 K	Bemessungsspannung AC	250,0 V
Rückschalttemperatur (RST) unterhalb NST	UL ≥ 35 °C	Bemessungsstrom AC	25,0 A
(definierte RST auf Kundenwunsch möglich)	VDE ≥ 35 °C	Max. Schaltstrom AC cos φ = 1,0 / Zyklen	50,0 A / 10.000
Bauhöhe	ab 7,0 mm	Max. Schaltstrom AC cos φ = 1,0 / Zyklen	63,0 A / 3.000
Durchmesser	17,1 mm	Bemessungsspannung DC	12,0 V
Imprägnierbeständigkeit *	geeignet	Max. Schaltstrom DC / Zyklen	63,0 A / 10.000
Geeignet zum Einbau in Schutzklasse	I	Gesamtpräsenzzeit	< 1 ms
Druckbeständigkeit des Schaltergehäuses *	600 N	Kontaktwiderstand (nach MIL-STD. R5757)	≤ 5 mΩ
Standardanschluss	Litze 1,75 mm ² / AWG14	Vibrationsfestigkeit bei 10 ... 60 Hz	100 m / s ²
Verfügbare Approbationen (bitte angeben)	IEC; VDE; UL; CQC		

SXO

1:1

www.thermik.de/data/SXO



Typ: Öffner; automatisch rückstellend; mit Anschlussleitungen; mit Epoxy; Isolierung: Mylar®-Nomex®

Mögliche Nennschalttemperatur in 5 °C Stufen	70 °C – 180 °C	Betriebsspannungsbereich AC / DC	bis 500,0 V AC / 14,0 V DC
Toleranz (Standard)	±10 K	Bemessungsspannung AC	250,0 V
Rückschalttemperatur (RST) unterhalb NST	UL ≥ 35 °C	Bemessungsstrom AC	25,0 A
(definierte RST auf Kundenwunsch möglich)	VDE ≥ 35 °C	Max. Schaltstrom AC cos φ = 1,0 / Zyklen	50,0 A / 10.000
Bauhöhe	ab 8,0 mm	Max. Schaltstrom AC cos φ = 1,0 / Zyklen	63,0 A / 3.000
Durchmesser	18,0 mm	Bemessungsspannung DC	12,0 V
Länge der Isolationskappe	35,0 mm	Max. Schaltstrom DC / Zyklen	63,0 A / 10.000
Imprägnierbeständigkeit *	geeignet	Hochspannungsfestigkeit	2,0 kV
Geeignet zum Einbau in Schutzklasse	I + II	Gesamtpräsenzzeit	< 1 ms
Druckbeständigkeit des Schaltergehäuses *	600 N	Kontaktwiderstand (nach MIL-STD. R5757)	≤ 5 mΩ
Standardanschluss	Litze 1,75 mm ² / AWG14	Vibrationsfestigkeit bei 10 ... 60 Hz	100 m / s ²
Verfügbare Approbationen (bitte angeben)	IEC; VDE; UL; CQC		

*nach Thermik Test - Besondere Testverfahren sind möglich, die von unseren Standards abweichen, werden nicht auf Applikationsfähigkeit und/oder Normenkonformität überprüft. Die Prüfung einer Eignung von Thermik-Produkten für den jeweiligen Verwendungszweck obliegt allein dem Verwender. • Geeignete Maß- / Wertabweichungen in Abhängigkeit von der Produktführung möglich. • Technische Änderungen im Zuge der Weiterentwicklung behalten wir uns vor. • Einzelheiten zu bestimmten Daten, Messmethoden, Applikationen, Approbationen etc. können auf Anfrage nachgereicht werden.

Baureihe PTC-Thermistoren

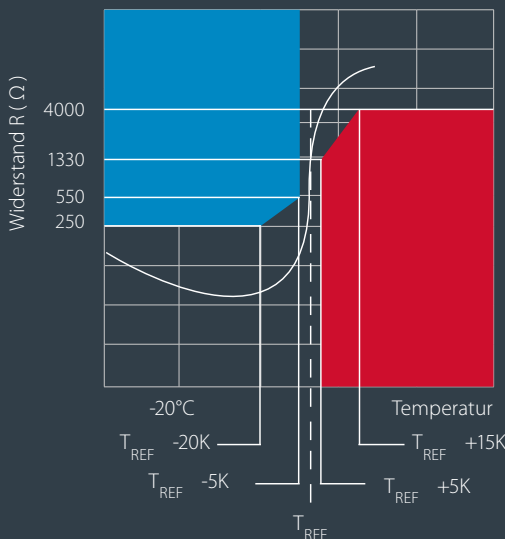


Einbauweise und Funktionen

Die PTCs sind nach Möglichkeit parallel zur Wicklung einzulegen. Dadurch wird beim Formen der Wickelköpfe die mechanische Beanspruchung der PTCs minimiert. Dabei ist die Mylar®-Nomex® Schrumpfkappe aufgrund ihrer mechanischen Stabilität (gegenüber Teflon® keine Kaltfließeigenschaft) sehr gut geeignet. In Verbindung mit der Miniaturpille (Ø 1,9 mm) werden je nach Ausführung Ansprechzeiten von 5 bis max. 10 Sekunden erzielt.

Unsere Thermistoren zeichnen sich durch eine sehr hohe Temperaturempfindlichkeit aus und entsprechen den unten aufgeführten Kennwerten gemäß DIN VDE 0898-1-401:2016 sowie der IEC60034-11:2004. Im Bereich der Nennansprechtemperatur steigt der Widerstand stark an. Diese Änderung kann über ein Auslösegerät zum Abschalten des Laststromkreises benutzt werden. Elektronische Auswertungen in unterschiedlichsten Anwendungen sind ebenfalls möglich.

Temperatur-Widerstandsdiagramm und Hauptkenngrößen nach DIN VDE 0898-1-401:2016 sowie der IEC60034-11:2004.



Allgemeine Charakteristiken

Temperatur-Widerstandsdiagramm nach IEC60034-11:2004, DIN VDE 0898-1-401:2016. Vorzugswerte für Nennansprechtemperatur T_{REF} 60 °C bis 190 °C* in Stufen von je 10 K.

Temperaturbereich	Widerstand	Mess-Spannung [V _{DC}]
-20 °C bis T _{REF} -20 K	20 Ω bis 250 Ω	≤ 2,5 V
Temperaturbereich 90 °C - 160 °C		
T _{REF} -5 K	≤ 550 Ω	≤ 2,5 V
T _{REF} +5 K	≥ 1.330 Ω	≤ 2,5 V
T _{REF} +15 K	≥ 4.000 Ω	≤ 7,5 V gepulst

Spannungsfestigkeit der Isolierung U_{eff} = 2.500 V

* Diese Kenngrößen beziehen sich auf T_{REF} von 90 °C bis 160 °C. Widerstandswerte für T_{REF} < 90 °C und > 160 °C auf Anfrage.

SNM 1:1
www.thermik.de/data/SNM

Mit Anschlussleitungen; Isolierung Mylar®-Nomex®

Isolationsmaterial	Mylar®-Nomex®
Nennansprechtemperatur	60 °C – 190 °C
Betriebsspannungsbereich	2,5V DC – 24,0V DC
max. zulässige Betriebsspannung	30,0V DC
max. empfohlene Sensorspannung	2,5V DC – 7,5V DC
Hochspannungsfestigkeit	2,5 kV
Länge Isolationskappe	12,0 mm
Durchmesser	≤ 4,0 mm
Verfügbare Approbationen (bitte angeben):	UL; CSA

STM 1:1
www.thermik.de/data/STM

Mit Anschlussleitungen; Isolierung PTFE

Isolationsmaterial	PTFE
Nennansprechtemperatur	60 °C – 190 °C
Betriebsspannungsbereich	2,5V DC – 24,0V DC
max. zulässige Betriebsspannung	30,0V DC
max. empfohlene Sensorspannung	2,5V DC – 7,5V DC
Hochspannungsfestigkeit	2,5 kV
Länge Isolationskappe	12,0 mm
Durchmesser	≤ 2,0 mm
Verfügbare Approbationen (bitte angeben):	UL; CSA

SKM 1:1
www.thermik.de/data/SKM

Mit Anschlussleitungen; Isolierung PVDF (KYNAR®)

Isolationsmaterial	PVDF (KYNAR®)
Nennansprechtemperatur	60 °C – 190 °C
Betriebsspannungsbereich	2,5V DC – 24,0V DC
max. zulässige Betriebsspannung	30,0V DC
max. empfohlene Sensorspannung	2,5V DC – 7,5V DC
Hochspannungsfestigkeit	2,5 kV
Länge Isolationskappe	12,0 mm
Durchmesser	≤ 2,5 mm
Verfügbare Approbationen (bitte angeben):	UL; CSA

LTM 1:1
www.thermik.de/data/LTM

Mit Anschlussleitungen; isoliert im Anschraubgehäuse

Isolationsmaterial	voll isoliertes Aluminiumgehäuse
Nennansprechtemperatur	60 °C – 190 °C
Betriebsspannungsbereich	2,5V DC – 24,0V DC
max. zulässige Betriebsspannung	30,0V DC
max. empfohlene Sensorspannung	2,5V DC – 7,5V DC
Hochspannungsfestigkeit	2,5 kV
Gehäusehöhe	8,0 mm
Gewindelänge	M 4 / 5,0 mm
Schlüsselweite / max. Drehmoment	10 / 2 Nm
Verfügbare Approbationen (bitte angeben):	UL; CSA

SSM 1:1

Mit Anschlussleitungen; Isolierung Mylar®-Nomex®

Isolationsmaterial	Mylar®-Nomex®
Nennansprechtemperatur	60 °C – 190 °C
Betriebsspannungsbereich	2,5 V DC – 24,0 V DC
max. zulässige Betriebsspannung	30,0 V DC
max. empfohlene Sensorspannung	2,5 V DC – 7,5 V DC
Hochspannungsfestigkeit	2,5 kV
Länge Isolationskappe	16,0 mm
Durchmesser	≤ 4,0 mm
Verfügbare Approbationen (bitte angeben):	UL; CSA

www.thermik.de/data/SSM

TPR 1:1

Mit Anschlussleitungen; Isolierung Epoxy

Isolationsmaterial	Epoxy
Nennansprechtemperatur	60 °C – 190 °C
Betriebsspannungsbereich	2,5 V DC – 24,0 V DC
max. zulässige Betriebsspannung	30,0 V DC
max. empfohlene Sensorspannung	2,5 V DC – 7,5 V DC
Hochspannungsfestigkeit	2,5 kV
Länge Crimpkabelschuh M4	max. 20,0 mm
Durchmesser	≤ 8,0 mm
Verfügbare Approbationen (bitte angeben):	UL; CSA

www.thermik.de/data/TPR

PTC-Thermistoren

Thermik-Thermistoren* werden zur Temperaturüberwachung eingesetzt. Sie sind optimal konzipiert für den direkten Einbau in Wicklungen von Elektromotoren und Transformatoren. Ebenso sind Thermik-Thermistoren in entsprechenden Gehäusen als Überhitzungsschutz von Geräten (elektronischen Baugruppen, Kühlkörpern etc.) geeignet. Fordern Sie dazu unsere Informationen an.

Thermik kann als einer der wenigen Anbieter selbst auf eigene Erfahrung in der Herstellung von PTC-Keramik zurückgreifen. Da gerade die Basistechnologie in der Verarbeitung von wesentlicher Bedeutung ist, unterscheiden sich auch hier die Thermistoren qualitativ von herkömmlicher Handelsware.

Kundenspezifische Ausführungen

Ausführung K – kundenspezifisch – auf Anfrage
Mögliche Abweichungen/ Ergänzungen:

- Farbkodierung
- Leitungsisolationsmaterial oder Leitungsquerschnitt
- Kabelenden-Konfektionierung
- Anslusstechnik
- verwendete Komponenten mit UL-Leitung
- Spannungsfestigkeit der Isolation (geeignet z.B. zum Einbau in Schutzklasse II-Anwendungen)

Vorteile

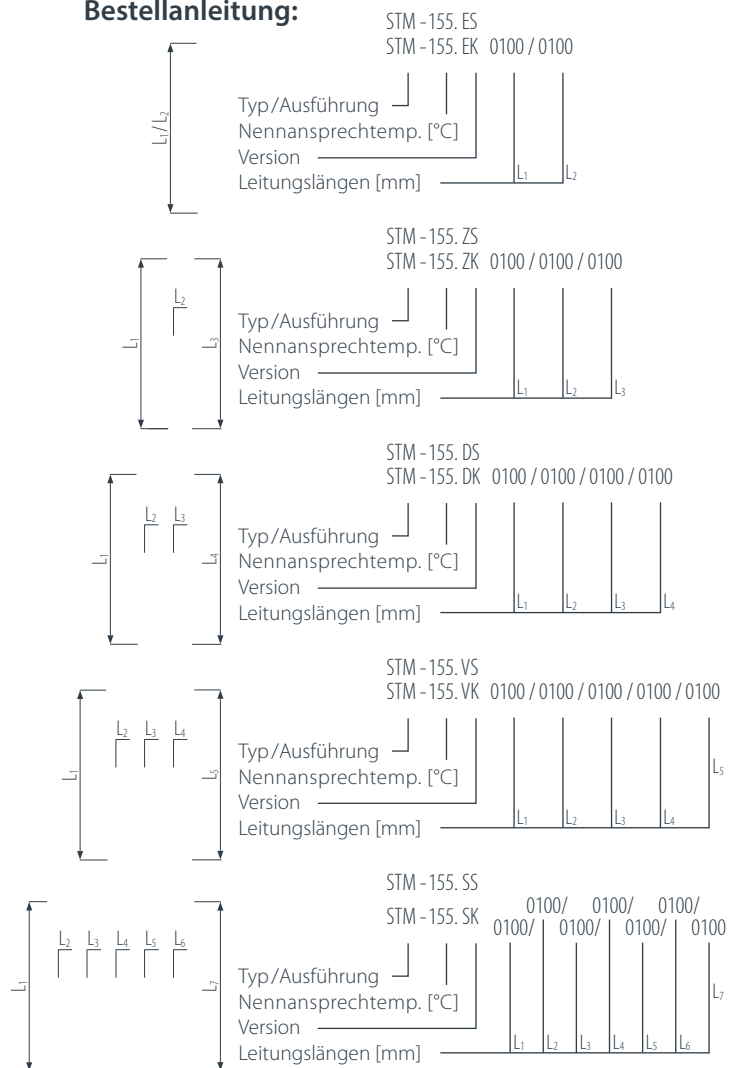
- kleine Abmessung + mechanische Stabilität
- schnelles Ansprechen
- auf den Anwendungsfall zugeschnittene Temperatur-Widerstands-Kennlinien

Farbcodierung temperaturabhängig entsprechend DIN VDE V0898-1-401:2016 sowie der IEC60034-11:2004

60	70	80	90	100	105	110	115	120	125	130	135	140	145	150	155	160	165	170	180	190
weiß	weiß	weiß	grün	rot	blau	braun	blau	grau	rot	blau	rot	weiß	weiß	schwarz	blau	blau	blau	weiß	weiß	schwarz
grau	braun	weiß	grün	rot	grau	braun	grün	grau	grün	blau	braun	blau	schwarz	schwarz	schwarz	rot	braun	grün	rot	braun

*handelsübliche Bezeichnung u.a. auch Motorschutzfühler, Kaltleiter, PTC-Sensoren, PTCs, Temperaturfühler etc.

Bestellanleitung:



Version: ES: E-Einzeln, S-Standard (520mm Leitungslänge) /
EK: E-Einzeln, K-kundenspezifisch / Z-Zweifach, D-Dreifach, V - Vierfach, S-Sechsfach

*nach Thermik Test - Besondere Testverfahren sind in der Anwendung vorgesehen, die von unseren Standards abweichen, werden nicht auf Applikationsfähigkeit und/oder Normenkonformität überprüft. Die Prüfung einer Eignung von Thermik-Produkten für denartige Verwendungen obliegt allein dem Verwender. • Geeignete Maß- / Wertabweichungen in Abhängigkeit von der Produktausführung möglich. • Technische Änderungen im Zuge der Weiterentwicklung behalten wir uns vor. • Einzelheiten zu bestimmten Daten, Messmethoden, Applikationen, Approbationen, etc. können auf Anfrage nachgereicht werden.

Kundenspezifische Sonderlösungen

Bei zahlreichen namhaften Marktführern ist Thermik seit Jahrzehnten direkter Entwicklungslieferant und Innovationspartner. Nicht ohne Grund findet sich deshalb auch bei Thermik das weltweit größte Sortiment an kundenorientierten Lösungen für die Applikation von Temperaturbegrenzern in Baukomponenten.





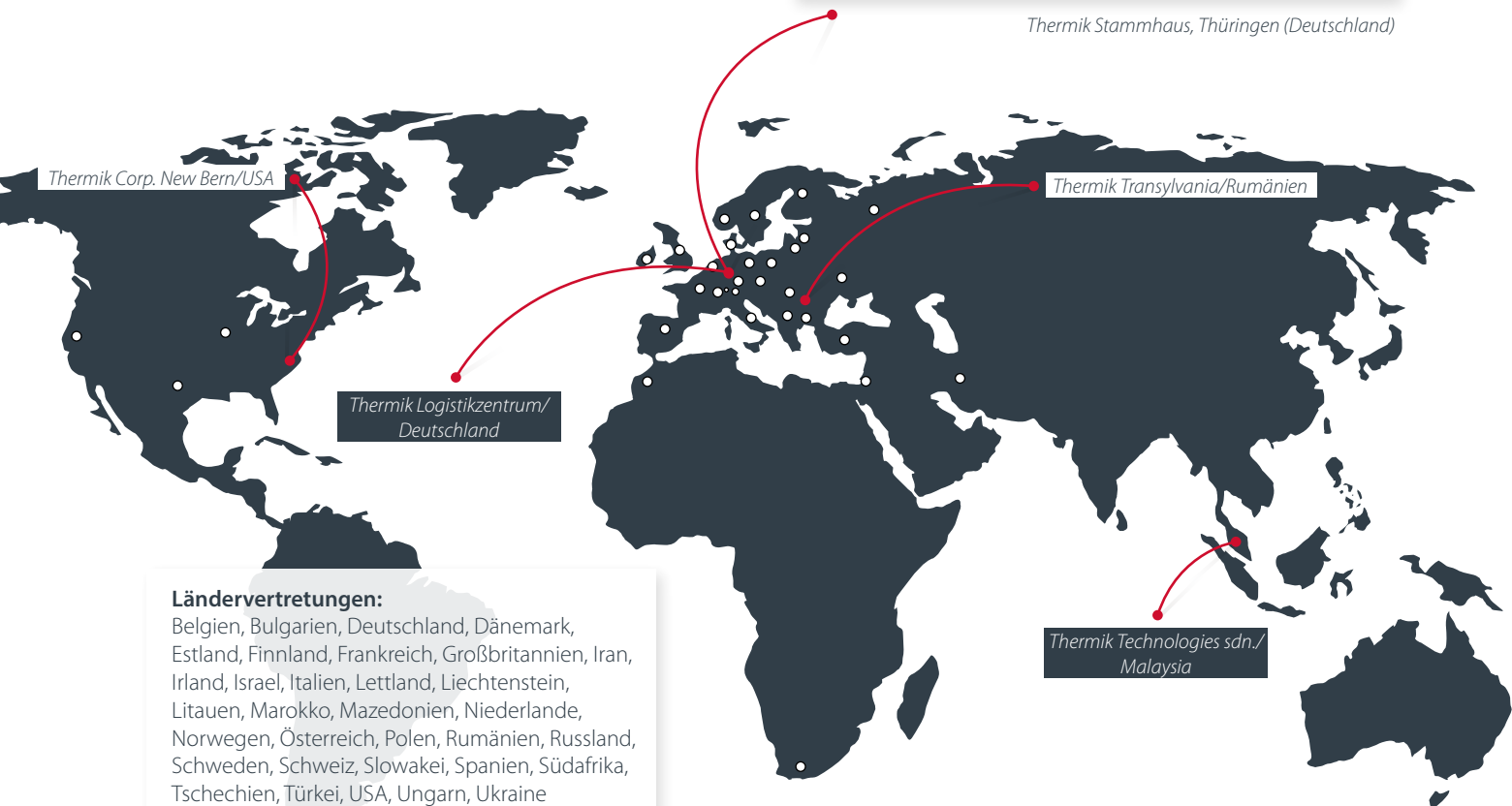
Thermik international

Produktionswerke und Vertretungen weltweit

Thermik betreibt ein international ausgerichtetes System von Produktion und Logistik. 4 Werke mit über 17.000 m² Produktionsfläche und über 20 Vertragslagerhändler weltweit sorgen für eine permanente Verfügbarkeit unserer Markenartikel. **Thermik-Produkte können am preiswertesten bei Thermik direkt bezogen werden**, bei Bedarf inklusive kompetenter Produktberatung (durch unsere Kundenberater – allesamt Diplom-Ingenieure) in allen international gängigen Business-Sprachen. Zusätzlich besteht die Möglichkeit, unsere Produkte über ein Netz von Distributionslagern bei unseren autorisierten Vertretungen zu erhalten. **Kompetente Beratung und perfekte Logistik – auch darauf wird bei Thermik viel Wert gelegt.**



Thermik Stammhaus, Thüringen (Deutschland)



Viele unserer Partner beziehen Thermikprodukte auch direkt ab Lager. **Ob bei uns oder unseren internationalen Vertretungen entscheidet der Kunde selbst.** Ebenso, inwieweit er durch einen unserer Vertreter vor Ort, durch uns selbst oder durch beide betreut werden möchte.

Wichtig ist uns, dass Sie jederzeit und an jedem Ort die Ihnen wünschenswerte Kundenbetreuung und -beratung erfahren. Durch unsere Vertretungen wird gewährleistet, dass Sie sich – **außer bei Thermik direkt** – auch in zahlreichen Ländern Ihr lokales Abruflager einrichten können:



Ivo Russev

www.sibel.bg



Mads Hesselbæk Olesen

www.synflex.com



Philipp Fuss

www.energel.com



Gershon Zahor

www.mgr.co.il



Zeno Costa

Francesco Vivaldo

Antonio Rodeghiero

Nicola Rodeghiero

www.miottisrl.com



Noel Given

Robin Lipington

www.greenway-ltd.co.uk



Jan Schuttert

www.wescap.nl



Maceij Sitnik

www.dacpol.eu



Vladimir Smolyanitski

www.elsensor.ru



Peter Augustsson

www.bevi.se



Franz Schupp

www.schupp.ch



Alex Orts

www.nou-elec.com



Antony Colyn

www.code-tech.co.za



Pavel Hanus

www.pzk.cz



Fatih Bingöl

www.emtel.com.tr



Hr. Zoltan Ercsey

www.e4.hu

Forschung & Entwicklung

Wenn jemand behauptet, Thermik sei die Firma, die in den vergangenen zwei Jahrzehnten mehr Erfindungen patentiert und Neuentwicklungen hervorgebracht hat als alle Wettbewerber zusammen genommen, dann handelt es sich wohl um einen Insider. Und wenn jemand die Frage aufwirft, warum heute unter den wenigen Herstellern von selbstentwickelten Temperaturbegrenzern gemäß der letzten Plimsoll-Analysen* nur Thermik Zukunftspotenzial aufweist, handelt es sich um einen gut informierten Branchenkenner.

Unabhängig von Fragen und Behauptungen sprechen Fakten für sich – Fakten einer langen Reihe innovativer Meilensteine, die seit mehr als 45 Jahren durch Thermik gesetzt wurden und werden:

- runde Temperaturbegrenzer
- flache Temperaturbegrenzer
- druckstabile Temperaturbegrenzer
- dichte Temperaturbegrenzer
- stromunabhängige Temperaturbegrenzer
- temperatursensitive Temperaturbegrenzer
- definiert stromsensitive Temperaturbegrenzer
- spannungshaltende Temperaturbegrenzer
- formschlüssige Isolationsschrumpfkappe
- Temperaturbegrenzer am Band
- Hochtemperatur-Temperaturbegrenzer
- Hochleistungstemperaturbegrenzer
- Hybrid-Temperaturbegrenzer
- lichtbogenfreie Temperaturbegrenzer
- und, und, und...

Alles Entwicklungen von Thermik, denen sich ständig neue, noch bessere Möglichkeiten aus unserem Hause anschließen.

Innovationsführerschaft bedeutet auch überlegenes IP-Management. Allein unter den sechs führenden Herstellern von Temperaturbegrenzern zeigen sich Stellung und Potential von Thermik schon anhand der erteilten Patente auf Erfindungen und Innovation.

Aber auch kundenexklusive Entwicklungen gehören ins Repertoire unserer Forschung & Entwicklung. Zweifelsohne verfügt weltweit kein anderer Anbieter über eine quantitativ oder qualitativ bedeutendere Produktpalette im Standardprogramm, noch über ein Mehr an kundenspezifischen Lösungen. Unsere Ingenieurinnen und Ingenieure haben bislang alle Projekte, u. a. aus den Bereichen Antriebstechnik, Luft & Klima, Luft & Raumfahrt, Automotive etc., zur Zufriedenheit und zum Erfolg unserer Kunden umgesetzt.

Die über 45-jährige Erfolgsgeschichte von Thermik auf dem Gebiet der Temperaturbegrenzer ist unerreicht. Davon zeugen weit über 1000 nationale und internationale Schutzrechte sowie zahlreiche Auszeichnungen.



Aufgrund ihrer langjährigen Kontinuität (>15 Jahre Marktführerschaft) auf dem Gebiet der Temperaturbegrenzer im Hinblick auf Technik und Innovationen wurde Thermik zum 10. Mal in Folge mit dem Preis Top 100 der „100 innovativsten mittelständischen Unternehmen Deutschlands“ ausgezeichnet.



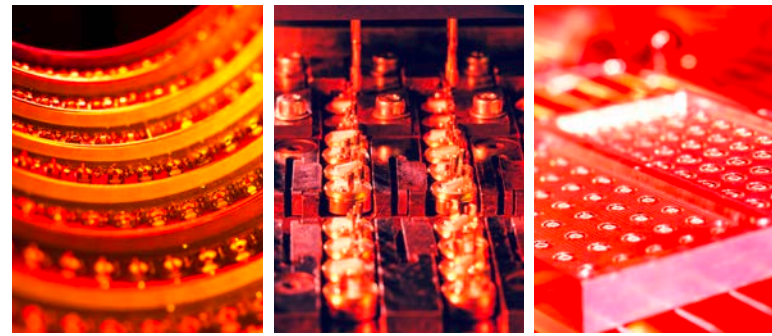
*Quelle: Plimsoll, Auflage 2013. Die Plimsoll-Studie analysiert die Finanzleistung der größten Unternehmen im Bereich der Herstellung von Elektromotoren, Generatoren und Transformatoren.



Qualitätsmanagement

Kreativität ohne Qualität ist Nichts. Aber Qualität ist immer auch Kreativität. Innovationsführer zu sein bedeutet, auf Bewährtes zurückzugreifen, um es zu verbessern. Nur in der konstruktiven Auseinandersetzung mit bestehenden Produkten und Prozessen erwachsen die bahnbrechenden Ideen für moderne und zugleich nachhaltige Lösungen. Das Credo der Technik lautet: Je geringer die Toleranz, desto höher die Qualität! Die Suche nach immer neueren und besseren Lösungen eröffnet automatisch andere qualitative Blickwinkel auf bestehende Prozesse. Deshalb sind Innovationsführer auch Qualitätsmarktführer.

Thermik-Qualität entsteht schon vor dem 1. Arbeitsgang. Ausnahmslos wird zu jedem Auftrag noch vor Produktionsstart eine Referenzmenge vorgefertigt und 48 Stunden lang unter erheblichen Temperaturlastwechseln vollautomatisch geprüft. Erst nach positivem Prüfbefund erfolgt der eigentliche Produktionsstart.



Weiterhin werden alle Schaltwerke für alle Temperaturbegrenzer sowohl vor wie auch nach dem Einbau zu 100 % auf den dafür eigens entwickelten Vollautomaten getestet. Nichts soll bei Thermik dem Zufall überlassen bleiben...

Bereits jedem Halbfabrikat wird eine individuelle Chargennummer zugeteilt und mittels einer unverlierbaren Lasergravur markiert. So ist selbst noch nach Jahrzehnten eine Identifikation und Rückverfolgbarkeit möglich. Nur Thermik-Produkte verfügen über diese Gewähr.

Viele in mehreren Produktsegmenten heute gängige Prüf- und Prozessmethoden gehen auf Entwicklungen bei Thermik zurück, wie z. B. Thermoblockverfahren, vollautomatische Widerstandsprüfungs- oder Thermoselektionsautomaten. Diesen Vorsprung haben wir bis heute nicht nur gehalten, sondern ausgebaut.



„Last but not least“ wären all diese Errungenschaften nicht möglich ohne die Menschen, die dahinter stehen. So wie Thermik einst unter Herstellern für Temperaturbegrenzer als Erster ISO 9001 zertifiziert war, wird der Selbstanspruch, stets Erster in der Qualität zu sein, beständig fortgelebt.

*Nicht jeder braucht Qualität,
aber Qualität braucht alle.
Deshalb verstehen sich alle
Thermik-Mitarbeiter auch
als Qualitätsmitarbeiter.*



Thermik Referenzen

„Vertrauen ist auch eine Investition.
Erfülltes Vertrauen ist Gewinn!“ *Marcel Hofsaess, CEO*

Gewinner und Partner, die auf Thermik vertrauen:



Wo immer innovative Lösungen und mehr Sicherheit angestrebt werden, wird auf Thermik vertraut.

Die jüngsten Auszeichnungen und ihre Bedeutung:



Einmal jährlich werden durch führende Wirtschaftswissenschaftler und Unternehmer Deutschlands die Hundert innovativsten Mittelstandsfirmen ermittelt. Dabei werden u.a. auch Patente und Innovationsmanagement unter die Lupe genommen. Grundvoraussetzung ist nicht nur die technische Marktführerschaft in der Branche, sondern auch ein Wettbewerbsvorsprung von mehreren Jahren. Außer Thermik gibt es nur 3 weitere Unternehmen, die diesen Preis 10 Mal hintereinander erhalten haben.



Deutschlands führende Wirtschaftsprüfungsgesellschaft nominiert regelmäßig die 75 effizientesten Mittelstandsunternehmen unter die „Entrepreneure des Jahres“. Nominiert und ausgezeichnet werden können nur Unternehmen, die in ihrer Branche führend sind, hohe Kontinuität, Wachstum und wirtschaftlichen Erfolg verzeichnen und besser aufgestellt sind als ihr Wettbewerb.



Preis für „die Besten der Besten“ aus rund 4000 weltweiten Marktsegmenten. Im „Lexikon der Weltmarktführer“ werden nur deutsche Unternehmen aufgenommen, die in ihrem jeweiligen Marktsegment die weltweite Spitzenposition einnehmen.



Als Querdenker werden Unternehmer ausgezeichnet, „die als außergewöhnliche Regelbrecher und Mutmacher, als Vorreiter oder Vorbilder herausragende Erfolge mit ihrem interdisziplinären Denken und Handeln erzielt haben und bereit waren, mit Herzblut und Mut ausgetretene Pfade zu verlassen und neue Wege zu gehen“.



Diese Auszeichnung wird regelmäßig an Firmen vergeben, die nachhaltig zu den 1,7 % aller deutschen Unternehmen mit der besten Bonität gehören.

Abkürzungsverzeichnis

A	Ampere
°C	Grad Celsius
AC	alternating current (Wechselstrom)
AWG	American Wire Gauge
CEO	Chief Executive Officer
CMJ	Council for Electrical & Electronic Components and Materials of Japan
cN	Centinewton
cos φ	Wirkfaktor
CQC	China Quality Certification Center
CSA	Canadian Standards Association
d	Durchmesser
DC	direct current (Gleichstrom)
DIN	Deutsches Institut für Normung
DPMA	Deutsches Patent- und Markenamt
EN	Europannorm
ENEC	European Norms Electrical Certification
GB	Guobiao, chinesisch für „Nationaler Standard“
H01	Internationale Patentklassifikation, Sektion Elektrotechnik
Hz	Hertz
IEC	International Electrotechnical Commission
IECEE	International Commission on the Rules for the Approval of Electrical Equipment
JET	Japan Electrical Safety & Environment Technology Laboratories
K	Kelvin

kV	Kilovolt
m/s ²	Meter pro Quadratsekunde
M4 / M6	Klasse des metrischen ISO-Gewindes (Regelgewinde allgemeiner Anwendung)
mA	Milliampere
MIL-STD. R5757	Angabe für den amerikanischen Defense Standard
mm	Millimeter
mm ²	Quadratmillimeter
ms	Millisekunde
mΩ	Milliohm
N	Newton
Nm	Newtonmeter
NST	Nennschalttemperatur
PTC	Positive Temperature Coefficient
PTFE	Polytetrafluorethylen (auch Teflon genannt)
PVDF	Polyvinylidenfluorid (KYNAR®)
REACH	EU-Chemikalienverordnung
RoHS	EG-Richtlinie zur Beschränkung der Verwendung bestimmter gefährlicher Stoffe in Elektro- und Elektronikgeräten
RST	Rückschaltemperatur
UL	Underwriters Laboratories
V	Volt
VDE	Verband der Elektrotechnik
μm	Mikrometer
Ω	Ohm

Stichwortverzeichnis

Abdrückkraft	29	Betriebsspannungsbereich	siehe Produktangaben der Temperaturbegrenzer
Abschaltung	19, 23	Betriebsspannungsbereich AC/DC	siehe Produktangaben der Temperaturbegrenzer
Alterungsprozess	7	Bezugsteile	8, 25, 38, 41
Aluminium-Oxyd-Basis	19, 23	Bibliothek der Technik	7
Anschlussdraht	14, 16, 18	Bimetallscheibe	6, 7
Anschlussleitungen	9f., 11, 12ff., 15f., 17f., 19, 20ff., 23f., 26f., 28f., 29, 30ff., 33f., 37, 39, 40, 42, 43, 44, 46	Bonität	2, 52
Anschlusspins	20, 32, 34 siehe Produktangaben der Temperaturbegrenzer	Chargennummer	51
Anschlusstechnik	45	Credo der Technik	51
Anschraubgehäuse	14, 16, 18, 27, 29, 31, 34, 44 siehe Produktbeschreibung	Crimp	10, 45
Ansprechzeit	44	Das Unternehmen Thermik	50, 51
Antriebstechnik	50	Deckel	9, 11, 12, 15, 17, 19, 20, 23, 26, 28, 29, 42, 43
anzukoppeln	19, 23	Dimensionierung	33
Applikationen	2, 6, 8, 17, 25, 38, 41	dreiphasig	35, 36
Approbationen	2, 8, 9, 25, 42 siehe Produktbeschreibung	dreipolig	43
Aufbau und Funktion	siehe Funktionsbeschreibungen der Temperaturbegrenzer	dreipoliger Öffner für Drehstrom Einsatz in Sternpunkt	35, 36
Aufheizung	23	Druckbeständigkeit	siehe Produktangaben der Temperaturbegrenzer
Ausgangslage	9, 11, 12, 15, 17, 19, 28	Durchmesser	siehe Produktangaben der Temperaturbegrenzer
Außenanschluss	35	Edelmetall	8, 25, 38, 41
automatisch rückstellend	9f., 12ff., 15f., 17f., 19, 26f., 28f., 30f., 33f., 35, 36, 39, 40, 42, 43	Eigenerwärmung	6, 9, 12, 17, 19, 20, 23
Avantgarde & Tradition	4, 5	Eigenschaften	8, 25, 38, 41
Barium-Titanat	20, 23	Einbau in Wicklungen	45
Basistechnologie	45	einmal schaltend	29
Baugröße	siehe Produktangaben der Temperaturbegrenzer	Elektroden	30, 33, 35, 36, 37
Bauhöhe	siehe Produktangaben der Temperaturbegrenzer	Entwicklungslieferant	46
Befestigung	32, 34	EU-Richtlinie	8, 25, 38, 41
Befestigung / max. Drehmoment	siehe Produktangaben der Temperaturbegrenzer	Fabrikate	8, 25, 38, 41
Belastung	7, 26, 28, 29, 30, 33, 35, 36, 37, 39, 40, 42, 43	Farbkodierung	45
Bemessungsspannung AC	siehe Produktangaben der Temperaturbegrenzer	Federkraft	7
Bemessungsstrom AC $\cos \varphi = 0,4$ / Zyklen	siehe Produktangaben der Temperaturbegrenzer	Federschnappscheibe	6, 7, siehe Produktbeschreibung
Bemessungsstrom AC $\cos \varphi = 0,6$ / Zyklen	siehe Produktangaben der Temperaturbegrenzer	Fertigungstiefe	8, 25, 38, 41
Bemessungsstrom AC $\cos \varphi = 1,0$ / Zyklen	siehe Produktangaben der Temperaturbegrenzer	Formschlüssigkeit	siehe Funktionsbeschreibungen der Temperaturbegrenzer
Bemessungsstrom DC	siehe Produktangaben der Temperaturbegrenzer	Forschung & Entwicklung	50
Bestellanleitung	8, 25, 39, 41, 45	freiliegend	siehe Funktionsbeschreibungen der Temperaturbegrenzer
Betriebsspannung	20, 23, 37, 40	Funktionsparameter	7
		Gegenkraft	7
		Gehäuse	9, 11, 20, 26, 28, 29, 30, 33, 35, 36, 37, 39, 40, 42, 43
		Gehäusegröße	siehe Produktangaben der Temperaturbegrenzer
		Gehäuselänge	siehe Produktangaben der Temperaturbegrenzer

Gesamtprellzeit	siehe Produktangaben der Temperaturbegrenzer	kundenspezifische Sonderlösungen	3, 46
Gewindelänge	siehe Produktangaben der Temperaturbegrenzer	KYNAR	44, 53
Gewinner	52	Langzeitstabilität	7, 30, 33, 34, 36, 39
Halbfabrikat	51	Lasergravur	51
Halbleiter	19, 23, 43	Laststromkreis	44
Handelsware	45	Lebensdauer	7
Heizleistung	20, 23, 37, 40	Leistung	43
Herstellung	7, 8, 25, 38, 41, 45	Leistungsklasse 1,6 A bis 7,5 A	8 – 24
Hochleistungstemperaturbegrenzer	50	Leistungsklasse 13,5 A bis 42 A	38 – 40
Hochtemperatur-Temperaturbegrenzer	5	Leistungsklasse 25 A bis 75 A	41 – 43
Hochtemperaturausführung	14	Leistungsklasse 4 A bis 25 A	25 – 37
Hybrid-Temperaturbegrenzer	50	Leitungen	siehe Produktangaben der Temperaturbegrenzer
Identifikation	51	Leitungsfarbe	siehe Produktangaben der Temperaturbegrenzer
Imprägnierbeständigkeit	siehe Produktangaben der Temperaturbegrenzer	Leitungsisolationsmaterial	45
Innovation	2, 50	Lichtbogen	6
Innovations- und Qualitätsmarktführer	4, 52	lichtbogenfreie Temperaturbegrenzer	50
Innovationspartner	46	Litzenlänge	siehe Produktangaben der Temperaturbegrenzer
IP-Management	2, 50	Markenartikel	48
Isolationskappe	siehe Produktangaben der Temperaturbegrenzer	Materialien	8, 25, 38, 41
Isolationskeramikträger	30, 33, 35, 36, 39, 44	max. empfohlene Sensorspannung	siehe Produktangaben der Temperaturbegrenzer
Isolationsmaterial	siehe Produktangaben der Temperaturbegrenzer	max. Schaltstrom AC $\cos \varphi = 0,4$ / Zyklen	siehe Produktangaben der Temperaturbegrenzer
Isolationsschrumpkappe	50	max. Schaltstrom AC $\cos \varphi = 1,0$ / Zyklen	siehe Produktangaben der Temperaturbegrenzer
Isoliermaterial	siehe Produktangaben der Temperaturbegrenzer	max. Schaltstrom DC / Zyklen	siehe Produktangaben der Temperaturbegrenzer
Kaltleiter	45	max. zulässige Betriebsspannung	siehe Produktangaben der Temperaturbegrenzer
Kennlinie	6, 45	mechanische Beanspruchung	44
Klemmkontaktierung	12, 20	mechanische Stabilität	45
Knopfzellenartig	9, 11, 12, 15, 17, 19	Millisekundenbereich	43
Konfektionierung	45	Miniaturisierung	7
Konstruktion	7, 8, 19, 23, 25, 38, 41	Miniaturpille	44
Kontakt	siehe Produktangaben der Temperaturbegrenzer siehe Funktionsbeschreibungen der Temperaturbegrenzer	Minimalgrenze	30, 33, 35, 36, 39
Kontaktwiderstand	siehe Produktangaben der Temperaturbegrenzer	Modifikation	8, 25, 38, 41
Kontaktzunge	42, 43	Elektromotoren	45
kontinuierliche Arbeitsweise	siehe Funktionsbeschreibungen der Temperaturbegrenzer	Motorschutzfühler	45
Kraft-Weg-Kennlinie	6	Mylar-Nomex	9f., 11, 15f., 17f., 19, 20ff., 23f., 26f., 28f., 29, 30ff., 33f., 35, 36, 37, 39, 40, 42, 43, 43
Kraftverlauf	7	Nennansprechtemperatur	44, 45 siehe Produktangaben der Temperaturbegrenzer

Suchwortregister

Nennschalttemperatur	6, siehe Funktionsbeschreibungen der Temperaturbegrenzer siehe Produktangaben der Temperaturbegrenzer	spannungsgehalten	18f., 21f., 37
Netztrennung	20, 23, 37, 40	Spezialitäten	8, 25, 38, 41
nicht automatisch rückstellend	20f., 23f., 37, 40	Stahl	9, 11, 12, 15, 17, 19, 26, 28, 29, 42, 43
Nulldurchgangsschaltung	43	Stand der Technik	2, 8, 25, 38, 41
Öffner	9f., 12ff., 17f., 19, 20ff., 23f., 26f., 30ff., 39, 40, 42, 43	Standardanschluss	siehe Produktangaben der Temperaturbegrenzer
Parallelschaltung	9, 12, 17, 19, 20, 23, 37, 40, 43, 44	Standardprogramm	50
Parameterstabilität	7	Standardvarianten	8, 25, 38, 41
Partner	2, 46, 49, 52	Steckanschlüsse	10
Pins	10, 13, 15, 17, 20, 34	Stellkraft	11, 15, 26, 28, 30, 30, 33, 35, 36, 37, 39, 40, 42, 43
potentielle Hitzequelle	19, 23	Stromaufnahmen (in Luft)	siehe Produktangaben der Temperaturbegrenzer
Produkt & Technik	6, 7	Stromeigenerwärmung	4, 6
Produktberatung	48	Stromempfindlichkeit	19, 23f.
Produktionsstart	51	Stromdurchfluss	9, 12, 17, 19, 20, 23
Produktionswerke	4, 48	Stromtragfähigkeit	7
PTC	20, 23, 24, 44, 45, 53	Stromübertragungsglied	siehe Funktionsbeschreibungen der Temperaturbegrenzer
Qualitätsmanagement	51	Teflon	44, 53
Referenzen	4	Temperatur-Widerstandsdiagramm	44
Rückschalttemperatur	siehe Funktionsbeschreibungen der Temperaturbegrenzer	Temperaturanstieg	9, 12, 17, 19, 20, 23
Rückverfolgbarkeit	51	Temperaturbegrenzer	3, 6, 7, 8, 10, 12, 14, 19, 20, 22, 23, 25, 36, 37, 38, 41, 50, 53 und in den Überschriften
Schaltkontakt	6, 11, 15 siehe Produktangaben der Temperaturbegrenzer siehe Funktionsbeschreibungen der Temperaturbegrenzer	Temperaturbereich	siehe Produktangaben der Temperaturbegrenzer
Schaltkontaktgenauigkeit	7	Temperaturkoeffizient	siehe Produktangaben der Temperaturbegrenzer
Schaltkontaktreaktion	7	Temperaturlastwechsel	51
Schaltung	30, 33, 35, 36, 39	Thermik-Thermistoren	44, 45
Schaltvorgang	33	Thermoblockverfahren	51
Schaltzyklen	30, 33, 35, 36, 39	Toleranz (Standard)	siehe Produktangaben der Temperaturbegrenzer
schlagartig	9, 11, 12, 15, 17, 19, 20, 23, 26, 28, 29, 30, 33, 35, 36, 37, 39, 40, 42, 43	Transformatoren	45
Schließer	11, 15f., 28f., 33f.	Übergangswiderstand	7, 30, 33, 35, 36, 39
Schließzustand	20, 23, 37, 40	Umgebungstemperatur	7, 9, 11, 12, 15, 17, 20, 37, 40
Schlüsselweite / max. Drehmoment	siehe Produktangaben der Temperaturbegrenzer	umgekehrte Lage	siehe Funktionsbeschreibungen der Temperaturbegrenzer
Schrumpfkappe	44	umlaufende Drehung	30, 33, 35, 36, 39
Schulter	11, 15, 26, 28, 29, 30, 33, 35, 36, 37, 39, 40, 42, 43	umlaufender Ring	26, 28, 30, 33, 35, 34, 38, 39, 40, 42, 43
Schutzklasse	siehe Produktangaben der Temperaturbegrenzer	Unternehmensauszeichnungen	2, 4, 52
Schutzrechte	4, 8, 25, 38, 41, 50	unverlierbar	26, 28, 30, 33, 35, 36, 37, 39, 40, 42, 43
Schutz-Temperaturbegrenzer	2, 8, 25, 38, 41	Varianten	8, 25, 38, 41
Selbstanspruch	8, 25, 38, 41, 51	Verfügbarkeit	48
selbstausrichtend	siehe Funktionsbeschreibungen der Temperaturbegrenzer	Vertrauen	2, 52
Sensorwiderstand	siehe Produktangaben der Temperaturbegrenzer	Vertretungen	48, 49
		Vibration	6
		Vibrationsfestigkeit	siehe Produktangaben der Temperaturbegrenzer

voll vergossen	24
Vorwiderstand	19, 23
Vorwiderstände	siehe Produktangaben der Temperaturbegrenzer
Wettbewerbsvorsprung	8, 25, 38, 41, 52
Wickelköpfe	44
Widerstandskeramikträger	37, 40
Zungenschalter	6
Zuverlässigkeit	4, 8, 25, 38, 41
zweiteiliger Aufbau	siehe Produktangaben der Temperaturbegrenzer



CF1
Seite 9



SF1
Seite 9



UM1
Seite 10



PM1
Seite 10



CM1
Seite 10



SM1
Seite 10



CF2
Seite 11



SF2
Seite 11



O1
Seite 12



O1-SMD
Seite 12



S02
Seite 16



L02
Seite 16



N02
Seite 16



CK1 Pin
Seite 17



CK1
Seite 17



SK1
Seite 18



LK1
Seite 18



NK1
Seite 18



CZ1
Seite 19



SZ1
Seite 19



SW1
Seite 23



CWK
Seite 24



VW1
Seite 24



VWK
Seite 24



C05
Seite 26



S05
Seite 26



L05
Seite 27



F05
Seite 27



S05 HT
Seite 27



C05 HT
Seite 27



P06
Seite 32



H06
Seite 32



V06
Seite 32



C08
Seite 33



S08
Seite 33



L08
Seite 34



P08
Seite 34



H08
Seite 34



V08
Seite 34



SY6
Seite 35



SH5
Seite 42



CX0
Seite 43



SX0
Seite 43



F01
Seite 13



C01 Pin
Seite 13



C01
Seite 13



S01
Seite 13



C01 HT
Seite 14



S01 HT



L01
Seite 14



N01
Seite 14



C02 Pin
Seite 15



C02
Seite 15 Seite 14



PP1
Seite 20



CP1 Pin
Seite 20



CP1
Seite 21



SP1
Seite 21



SP1 600 N
Seite 21



KP1
Seite 21



CPK
Seite 22



SPK
Seite 22



VP1
Seite 22



CW1
Seite 23



C09
Seite 28



S09
Seite 28



L09
Seite 29



F09
Seite 29



C06
Seite 30



S06
Seite 30



F06
Seite 31



C06 HT
Seite 31



S06 HT
Seite 31



L06
Seite 31



CY6
Seite 35



CYH
Seite 36



SYH
Seite 36



CR6
Seite 37



SR6
Seite 37



CH6
Seite 39



SH6
Seite 39



CRH
Seite 40



SRH
Seite 40



CH5
Seite 42



SNM
Seite 44



SKM
Seite 44



STM
Seite 44



LTM
Seite 44



SSM
Seite 45



TPR
Seite 45



Thermik Gerätebau GmbH

Salzstraße 11
99706 Sondershausen
Tel. +49 (0)3632/54 12 - 0
Fax +49 (0)3632/54 12 49 100
www.thermik.de

Thermik Logistikzentrum

Am Kalkhügel 20
99706 Sondershausen
Tel. +49 (0) 3632 / 54 12 131
Fax +49 (0) 3632 / 54 12 49 131

Thermik Transylvania SRL

Str. Calea Surii Mari Nr. 66
557270 Sibiu
RUMÄNIEN

Tel. +40 (0) 269 230 440
Fax: +40 (0) 269 233 637

Thermik Corporation

3304 US Highway 70 East
New Bern, NC 28560 USA
Tel. +1 (0) 252 636 5720
Fax +1 (0) 252 636 5737

Thermik Technologies sdn.

Lot 63, Jalan Kenanga 8A
Bukit Beruntung Industrial Park
48300 Bandar Bukit Beruntung
Selangor Darul Ehsan
MALAYSIA

Tel. +60 (0) 360 284889
Fax: +60 (0) 360 284886

